

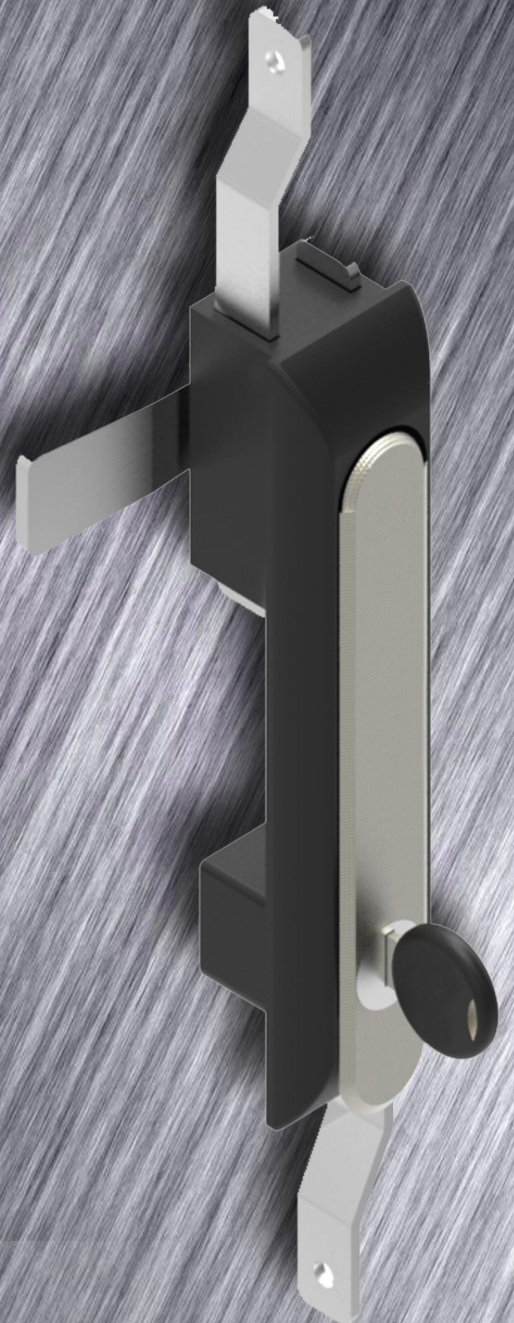


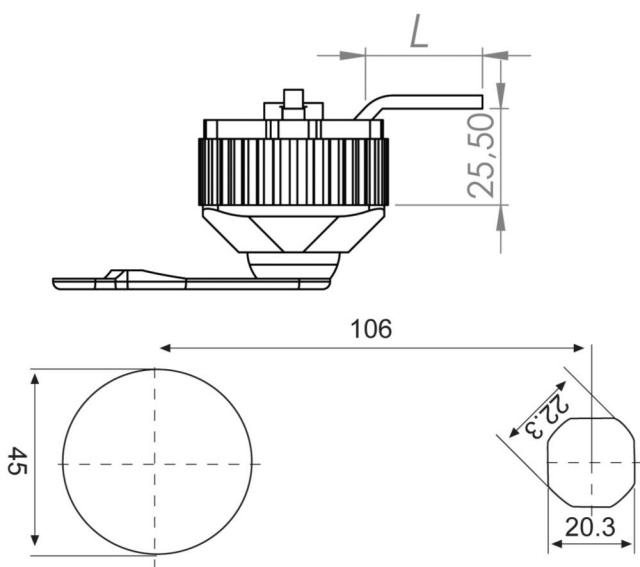
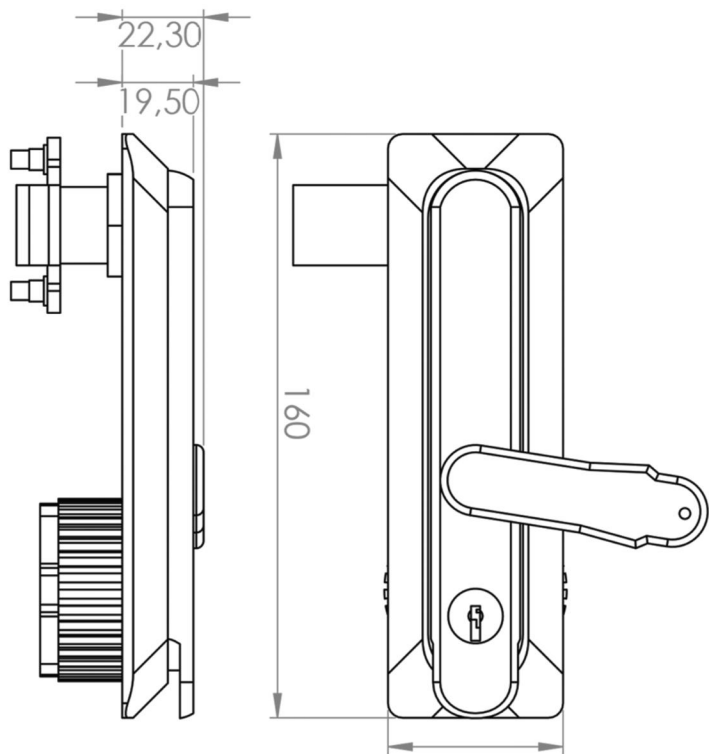
ПРОМЫШЛЕННАЯ ФУРНИТУРА

2017

www.timlock.ru

ПОВОРОТНЫЕ ЗАМКИ-РУЧКИ SWING HANDLES





Код ригеля / Cam code	h	L
01	0	54
02	4	50

Материал

Основа: Полиамид DIN EN ISO 1043-1PAG GRF30

Ручка: Полиамид DIN EN ISO 1043-1PAG GRF30

Ригель: Сталь

Material

Body: Polyamid DIN-EN ISO 1043-1PAG GRF30

Handle: Polyamid DIN-EN ISO 1043-1PAG GRF30

Cam: Steel

Замок с поворотной ручкой
Swing Handle

TK-100301-1

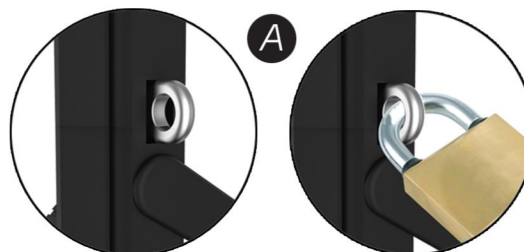


Замок с поворотной ручкой
Swing Handle

TK-100301-2



Вариант с навесным замком
Padlock Application



Замок с поворотной ручкой

Swing Handle

TK-100304-1



Замок с поворотной ручкой

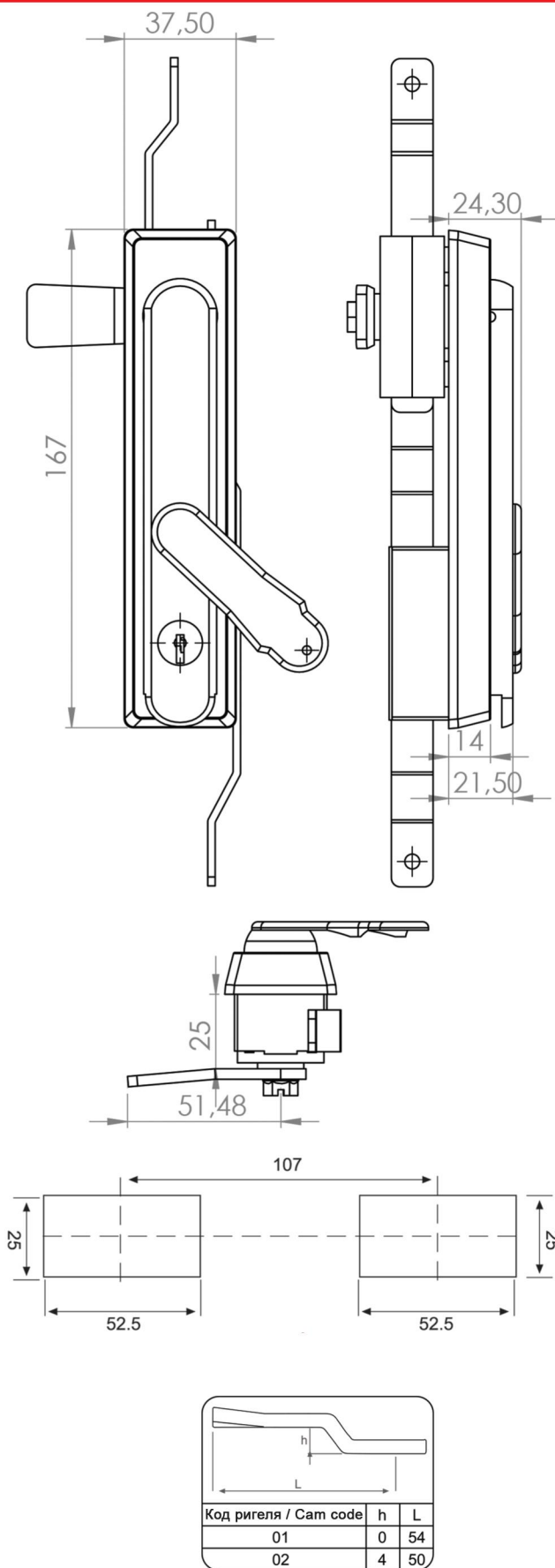
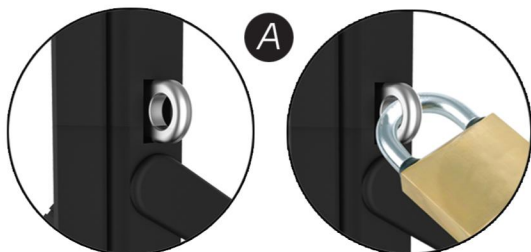
Swing Handle

TK-100304-2



Вариант с навесным замком

Padlock Application



Материал

Основа: Полиамид DIN EN ISO 1043-1PAG GRF30

Ручка: Полиамид DIN EN ISO 1043-1PAG GRF30

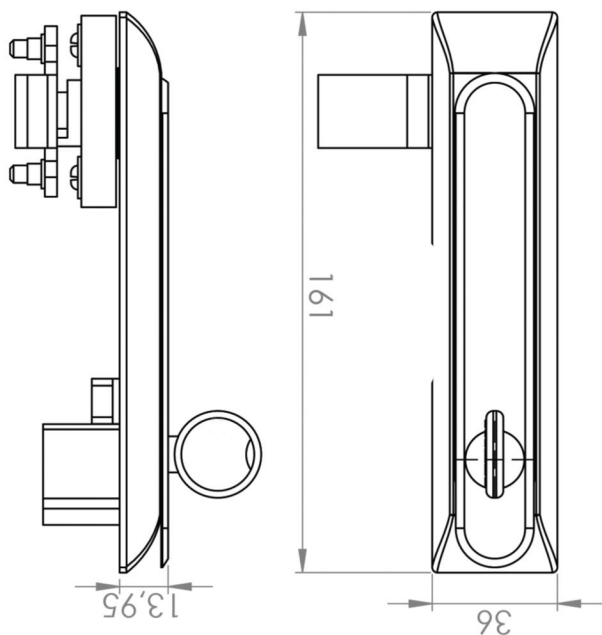
Ригель: Сталь

Material

Body: Polyamid DIN-EN ISO 1043-1PAG GRF30

Handle: Polyamid DIN-EN ISO 1043-1PAG GRF30

Cam: Steel



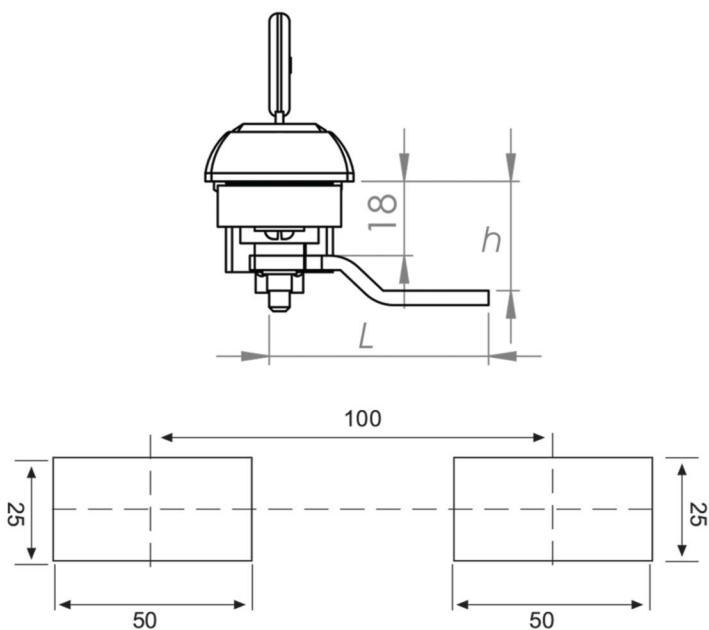
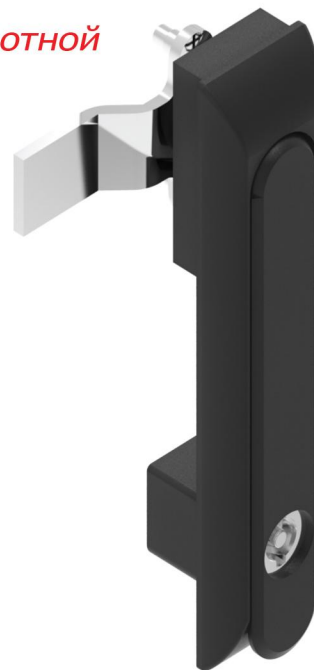
Замок с поворотной ручкой
Swing Handle

TK-100001-1



Замок с поворотной ручкой
Swing Handle

TK-100001-2



Код ригеля / Cam code	h	L
01	0	54
02	4	50

Материал

Основа: Полиамид DIN EN ISO 1043-1PAG GRF30

Ручка: Полиамид DIN EN ISO 1043-1PAG GRF30

Ригель: Сталь

Material

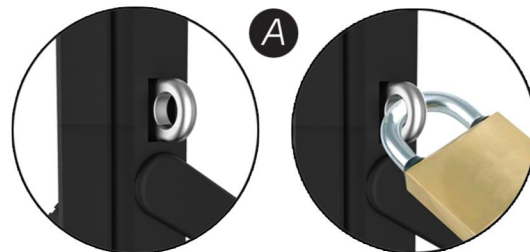
Body: Polyamid DIN-EN ISO 1043-1PAG GRF30

Handle: Polyamid DIN-EN ISO 1043-1PAG GRF30

Cam: Steel

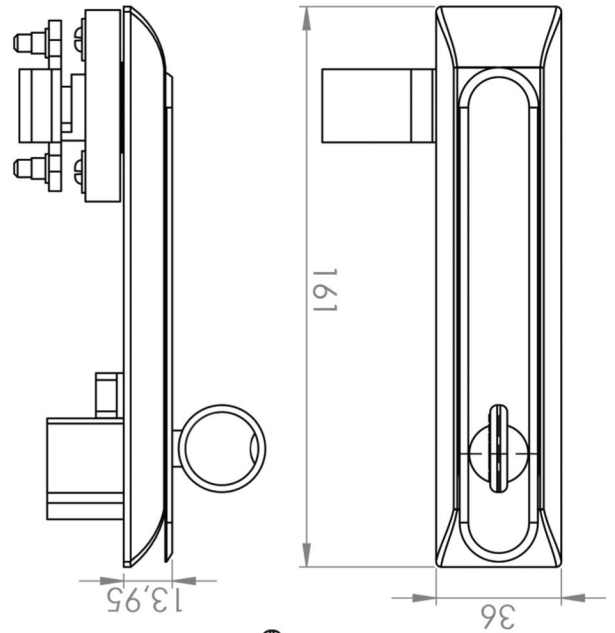


Вариант с навесным замком
Padlock Application



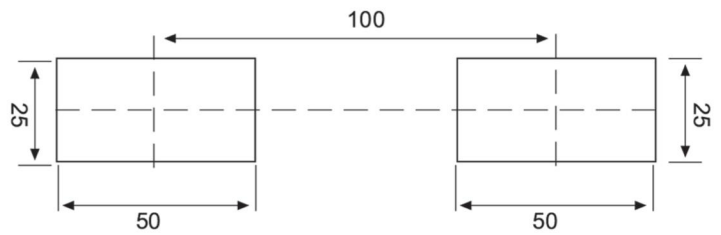
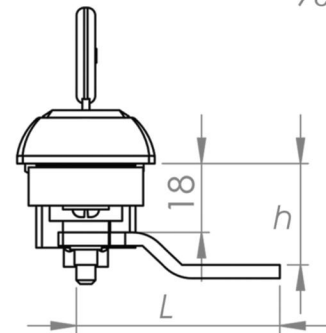
Замок с поворотной ручкой
Swing Handle

TK-100001-3



Замок с поворотной ручкой
Swing Handle

TK-100001-4



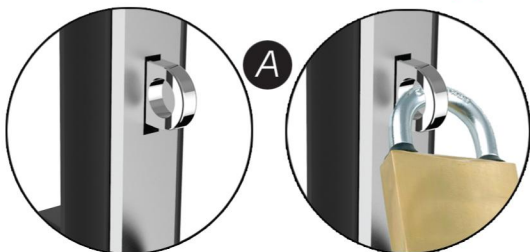
Варианты покрытия
Coating Options



ПОВОРОТНЫЕ МЕХАНИЗМЫ



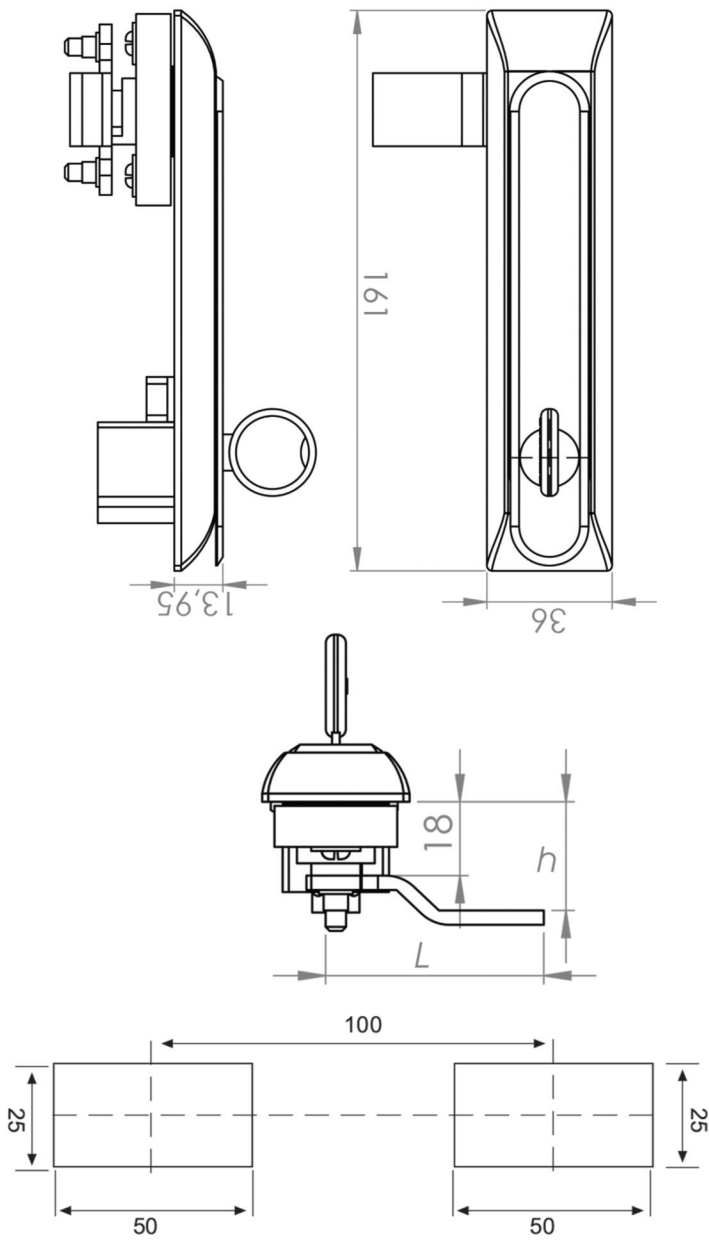
Вариант с навесным замком
Padlock Application



Код ригеля / Cam code	h	L
01	0	54
02	4	50

Материал

Основа: Полиамид DIN EN ISO 1043-1PAG GRF30
 Цилиндр: Полиамид DIN EN ISO 1043-1PAG GRF30
 Ручка: Металл (Zamak) DIN EN1774-ZNAI4CU1
 Ригель: Сталь
 Material
 Body: Polyamid DIN-EN ISO 1043-1PAG GRF30
 Cylinder: Polyamid DIN-EN ISO 1043-1PAG GRF30
 Handle: Zamak-DIN-EN 1774-ZNAI4CU1
 Cam: Steel



Код ригеля / Cam code	h	L
01	0	54
02	4	50

Материал

Основа: Металл (Zamak) DIN EN1774-ZNAI4CU1
 Цилиндр: Металл (Zamak) DIN EN1774-ZNAI4CU1
 Ручка: Металл (Zamak) DIN EN1774-ZNAI4CU1
 Ригель: Сталь

Material

Body: Zamak-DIN-EN 1774-ZNAI4CU1
 Cylinder: Zamak-DIN-EN 1774-ZNAI4CU1
 Handle: Zamak-DIN-EN 1774-ZNAI4CU1
 Cam: Steel

Замок с поворотной ручкой

Swing Handle

TK-100001-5



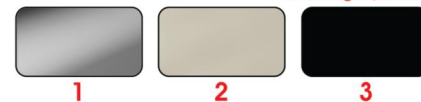
Замок с поворотной ручкой

Swing Handle

TK-100001-6

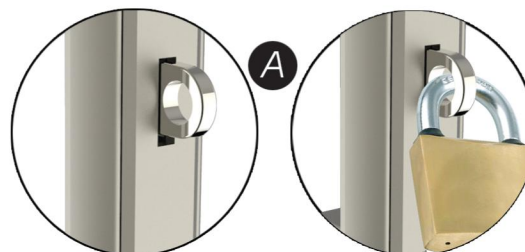


Варианты покрытия
Coating Options



Вариант с навесным замком

Padlock Application



Замок с поворотной ручкой

Swing Handle

TK-100002-1



Замок с поворотной ручкой

Swing Handle

TK-100002-2



ПОВОРОТНЫЕ МЕХАНИЗМЫ



AA-1

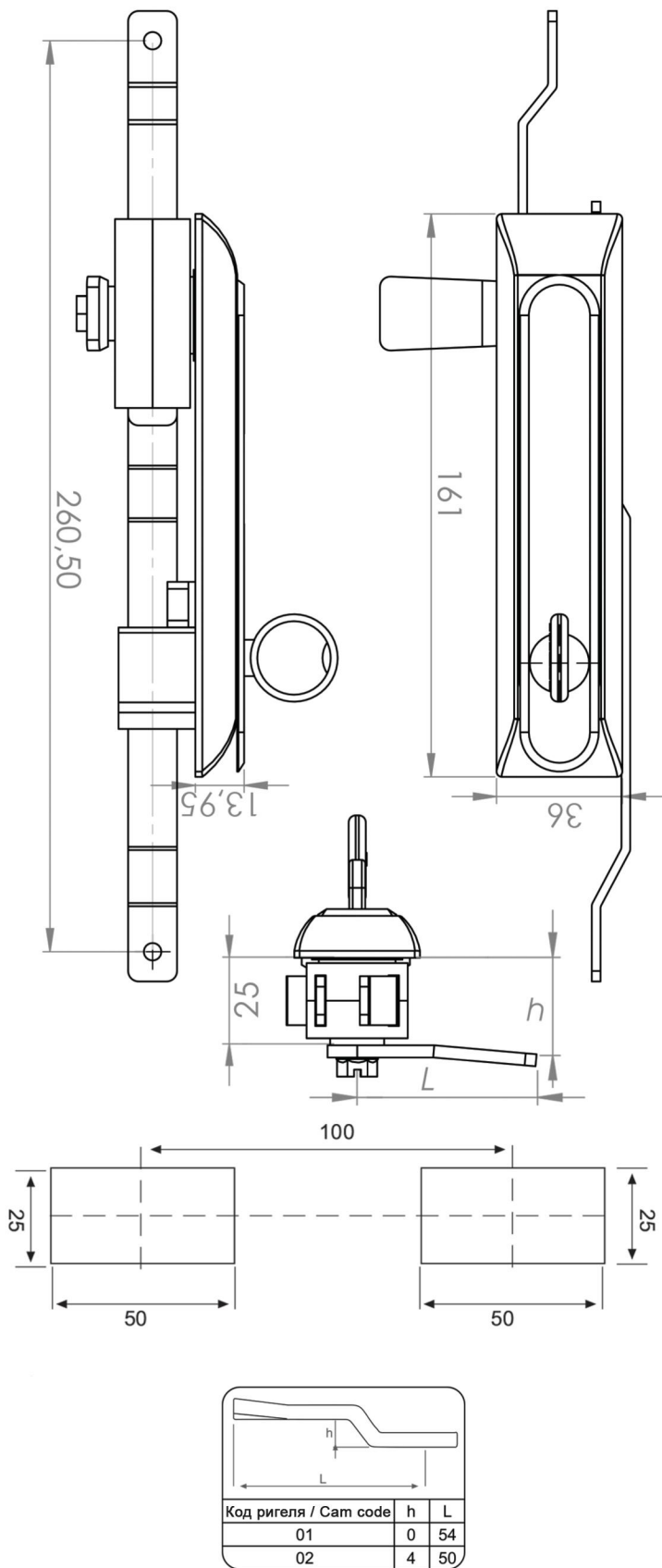
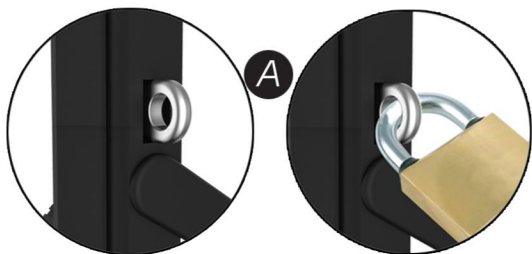


AB-2



AC-3

Вариант с навесным замком
Padlock Application

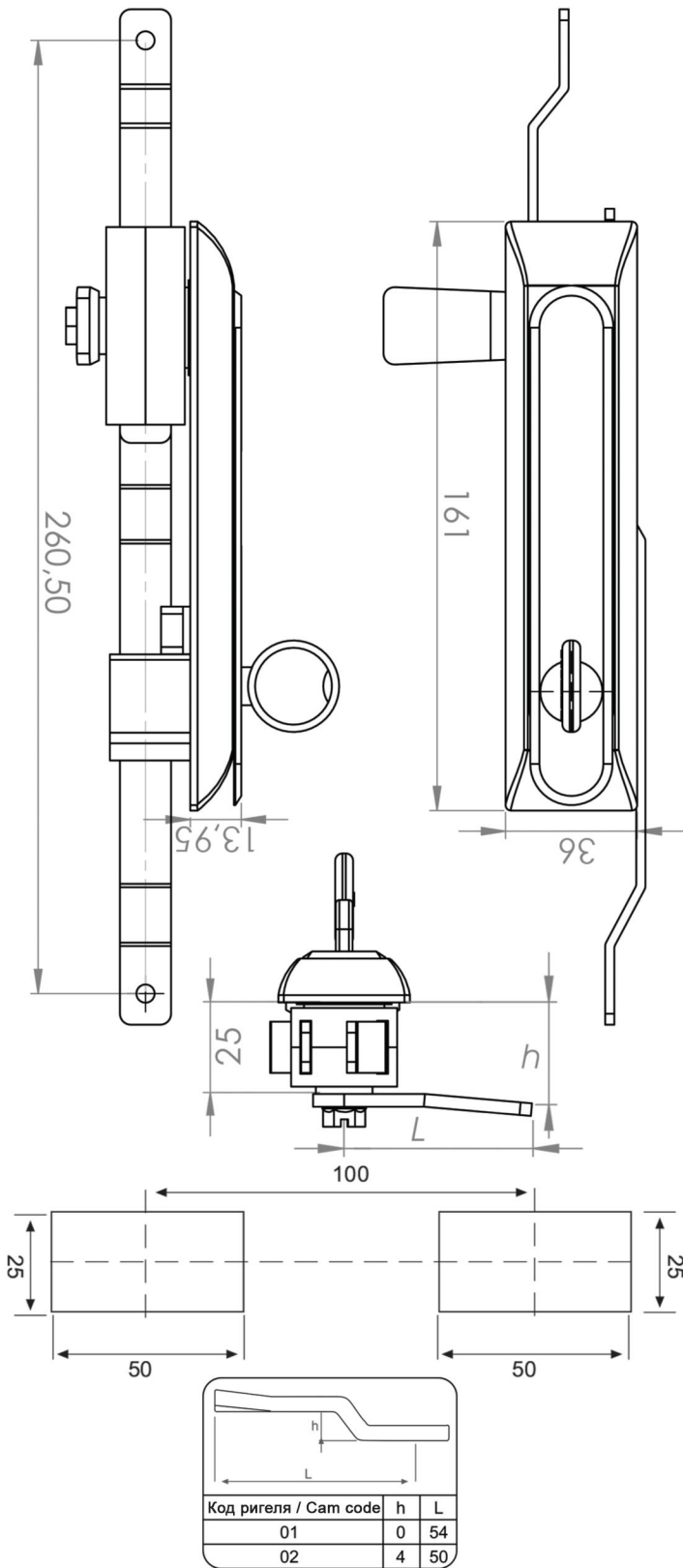


Материал

Основа: Полиамид DIN EN ISO 1043-1PAG GRF30
 Цилиндр: Полиамид DIN EN ISO 1043-1PAG GRF30
 Ручка: Полиамид DIN EN ISO 1043-1PAG GRF30
 Ригель: Сталь

Material

Body: Polyamid DIN-EN ISO 1043-1PAG GRF30
 Mechanism: Polyamid DIN-EN ISO 1043-1PAG GRF30
 Handle: Polyamid DIN-EN ISO 1043-1PAG GRF30
 Cam: Steel



Материал

Основа: Полиамид DIN EN ISO 1043-1PAG GRF30
 Цилиндр: Полиамид DIN EN ISO 1043-1PAG GRF30
 Ручка: Металл (Zamak) DIN EN1774-ZNAI4CU1
 Ригель: Сталь

Material

Body: Polyamid DIN-EN ISO 1043-1PAG GRF30
 Cylinder: Polyamid DIN-EN ISO 1043-1PAG GRF30
 Handle: Zamak-DIN-EN 1774-ZNAI4CU1
 Cam: Steel

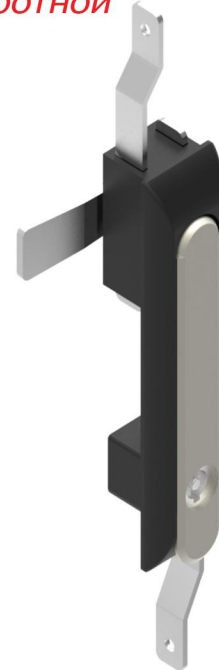
Замок с поворотной ручкой
Swing Handle

TK-100002-3



Замок с поворотной ручкой
Swing Handle

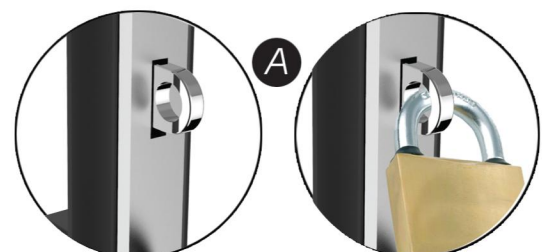
TK-100002-4



Варианты покрытия
 Coating Options



Вариант с навесным замком
Padlock Application



Замок с поворотной ручкой
Swing Handle

TK-100002-5



Замок с поворотной ручкой
Swing Handle

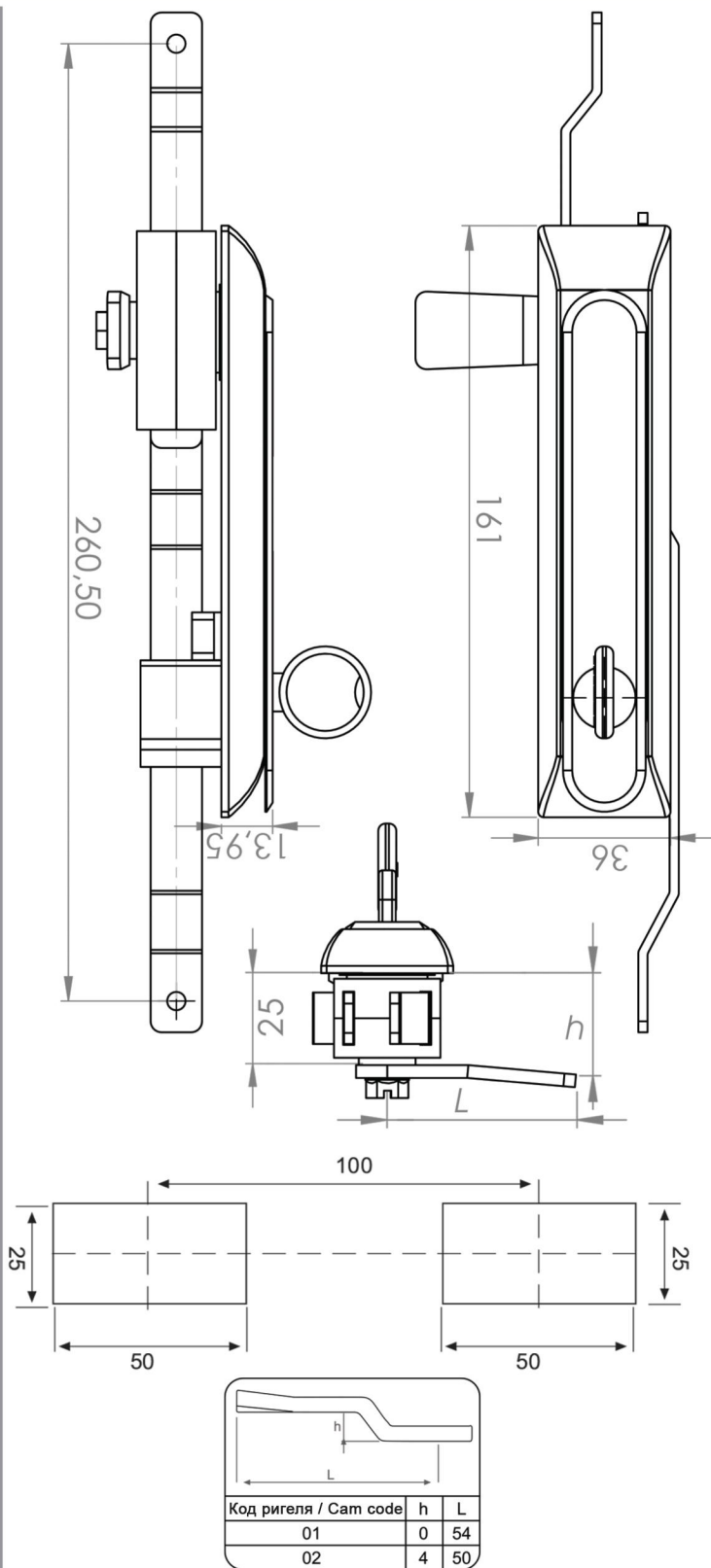
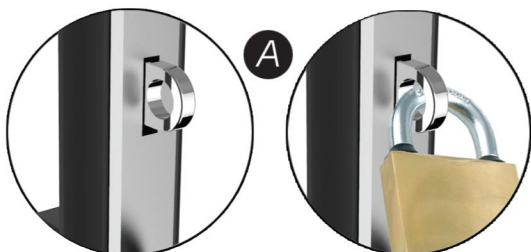
TK-100002-6



Варианты покрытия
Coating Options

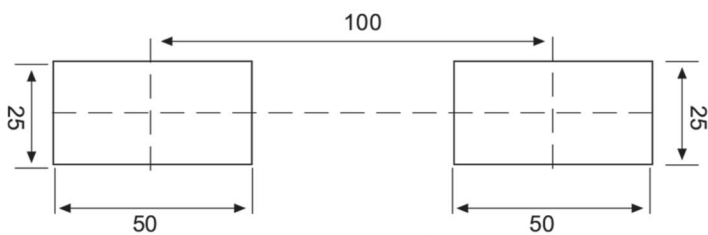
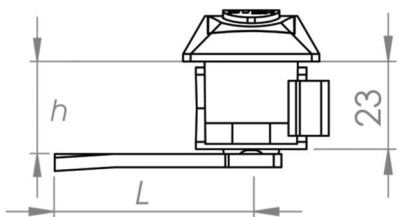
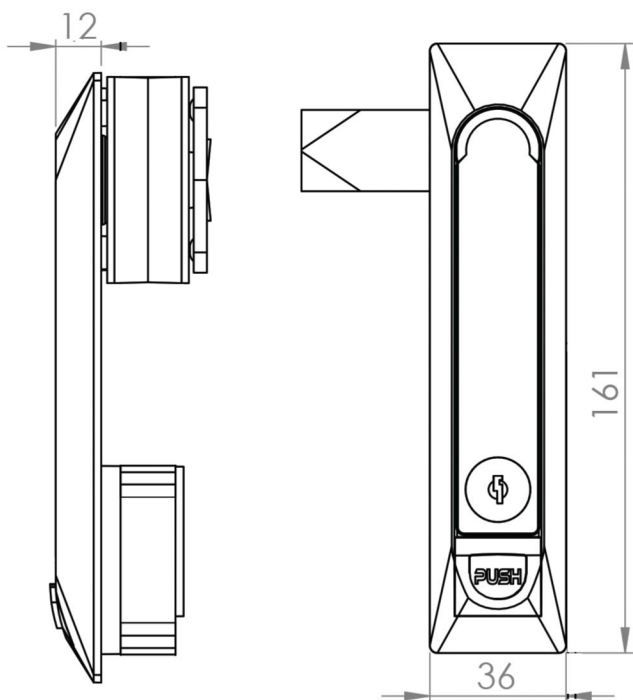


Вариант с навесным замком
Padlock Application



Материал

Основа: Полиамид DIN EN ISO 1043-1PAG GRF30
Цилиндр: Полиамид DIN EN ISO 1043-1PAG GRF30
Ручка: Металл (Zamak) DIN EN1774-ZNAI4CU1
Ригель: Сталь
Material
Body: Zamak-DIN-EN 1774-ZNAI4CU1
Handle: Zamak-DIN-EN 1774-ZNAI4CU1
Cam: Steel



Код ригеля / Cam code	h	L
01	0	54
02	4	50



Материал

Основа: Полиамид DIN EN ISO 1043-1PAG GRF30
 Цилиндр: Полиамид DIN EN ISO 1043-1PAG GRF30
 Ручка: Металл (Zamak) DIN EN1774-ZNAI4CU1
 Ригель: Сталь

Material

Body: Polyamid DIN-EN ISO 1043-1PAG GRF30
 Cylinder: Polyamid DIN-EN ISO 1043-1PAG GRF30
 Handle: Zamak-DIN-EN 1774-ZNAI4CU1
 Cam: Steel

Замок с поворотной ручкой
Swing Handle

TK-100003-1

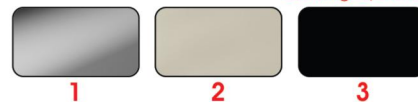


Замок с поворотной ручкой
Swing Handle

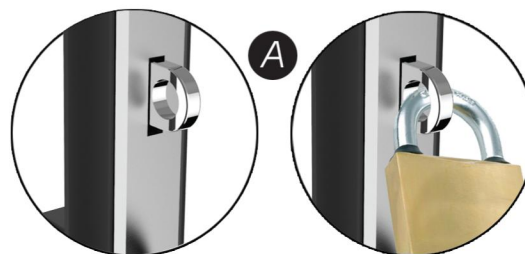
TK-100003-2



Варианты покрытия
 Coating Options



Вариант с навесным замком
Padlock Application



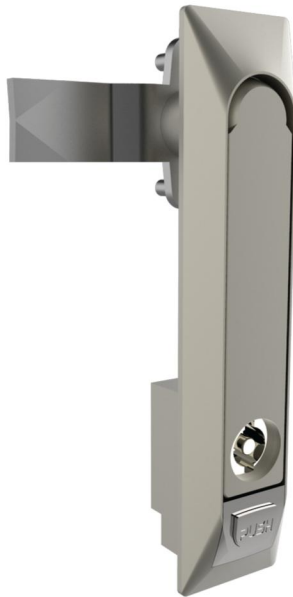
Замок с поворотной ручкой
Swing Handle

TK-100003-3



Замок с поворотной ручкой
Swing Handle

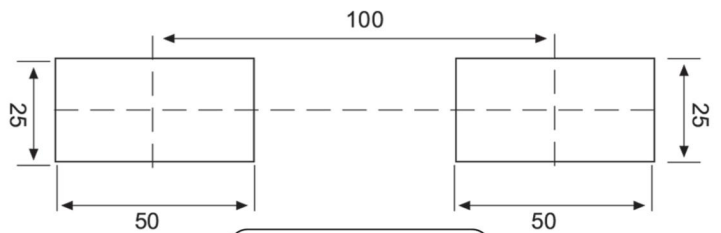
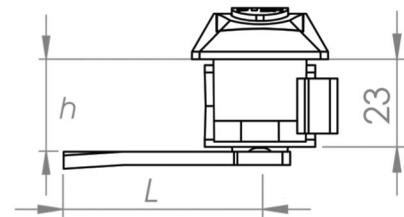
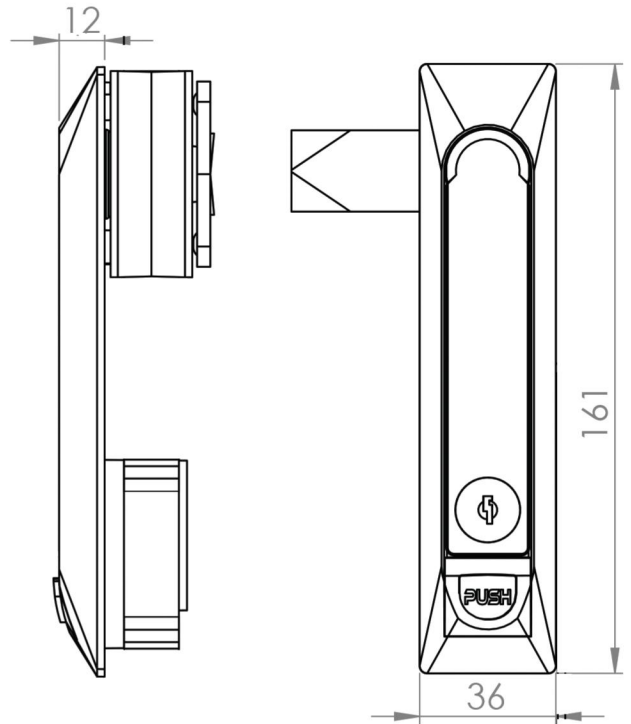
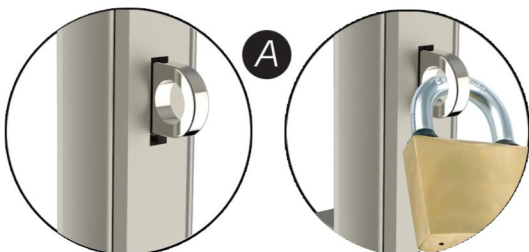
TK-100003-4



Варианты покрытия
Coating Options



Вариант с навесным замком
Padlock Application



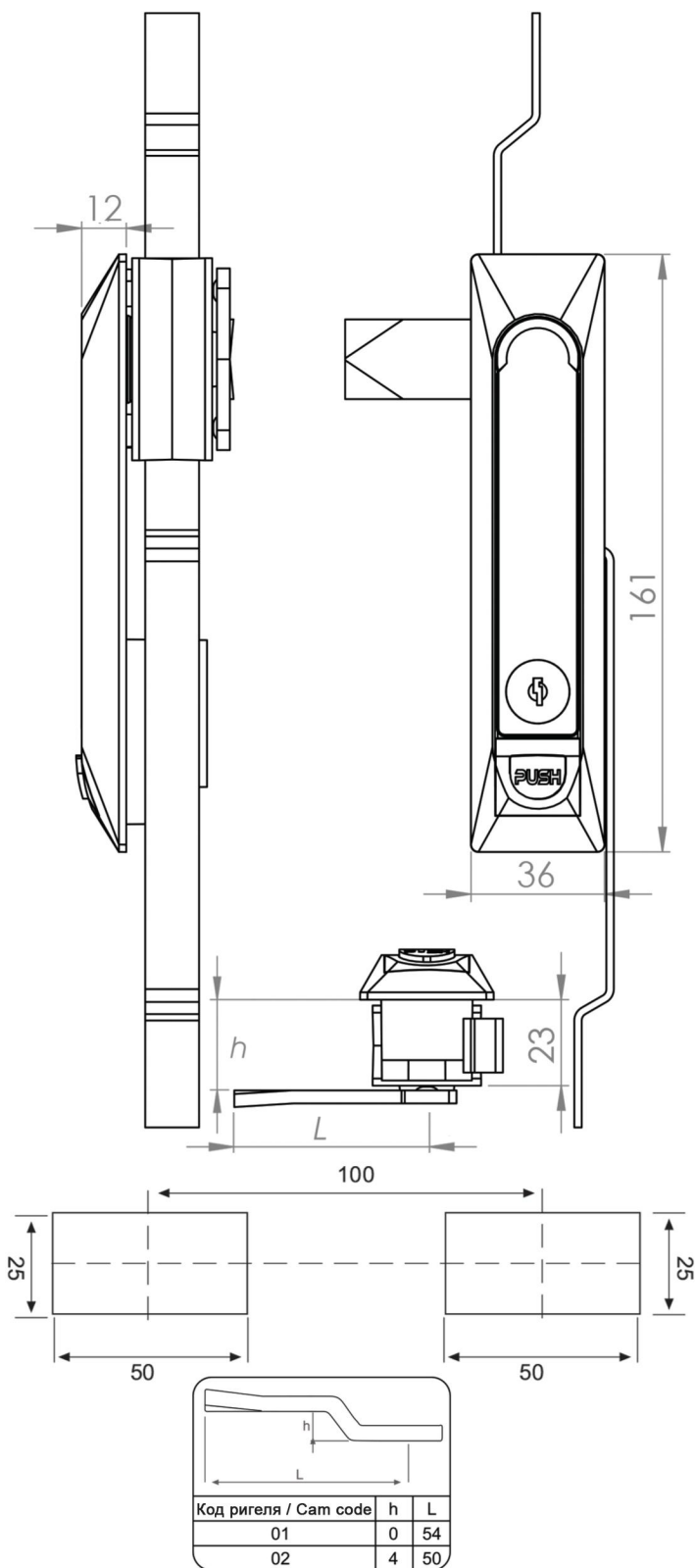
Код ригеля / Cam code	h	L
01	0	54
02	4	50

ПОВОРОТНЫЕ МЕХАНИЗМЫ



Материал

Основа: Металл (Zamak) DIN EN1774-ZNAI4CU1
 Цилиндр: Полиамид DIN EN ISO 1043-1PAG GRF30
 Ручка: Металл (Zamak) DIN EN1774-ZNAI4CU1
 Ригель: Сталь
 Material
 Body: Zamak-DIN-EN 1774-ZNAI4CU1
 Cylinder: Polyamid DIN-EN ISO 1043-1PAG GRF30
 Handle: Zamak-DIN-EN 1774-ZNAI4CU1
 Cam: Steel



Код ригеля / Cam code	h	L
01	0	54
02	4	50

ПОВОРОТНЫЕ МЕХАНИЗМЫ



Материал

Основа: Полиамид DIN EN ISO 1043-1PAG GRF30
 Цилиндр: Полиамид DIN EN ISO 1043-1PAG GRF30
 Ручка: Металл (Zamak) DIN EN1774-ZNAI4CU1
 Ригель: Сталь
 Material
 Body: Polyamid DIN-EN ISO 1043-1PAG GRF30
 Mechanism: Polyamid DIN-EN ISO 1043-1PAG GRF30
 Handle: Zamak-DIN-EN 1774-ZNAI4CU1
 Cam: Steel

Замок с поворотной ручкой
 Swing Handle

TK-100004-1

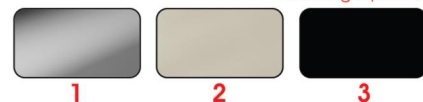


Замок с поворотной ручкой
 Swing Handle

TK-100004-2

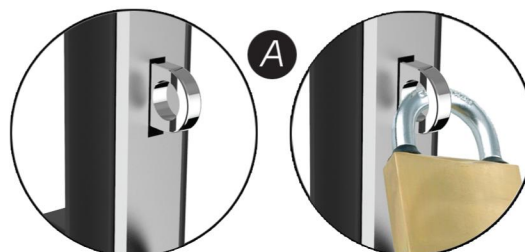


Варианты покрытия
 Coating Options



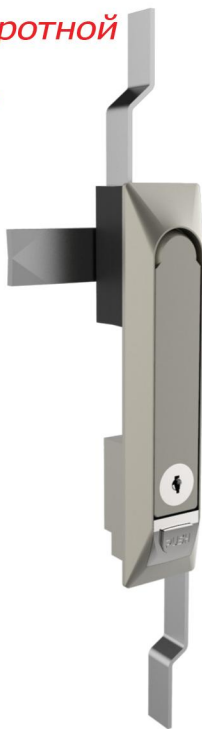
Вариант с навесным замком
 Padlock Application

Padlock Application



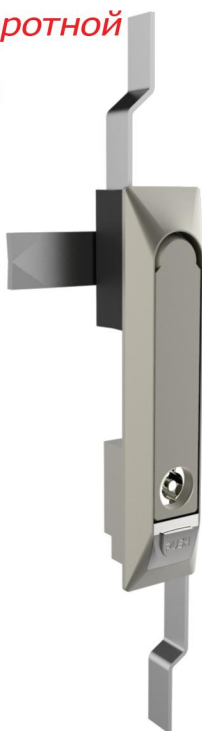
Замок с поворотной ручкой
Swing Handle

TK-100004-3



Замок с поворотной ручкой
Swing Handle

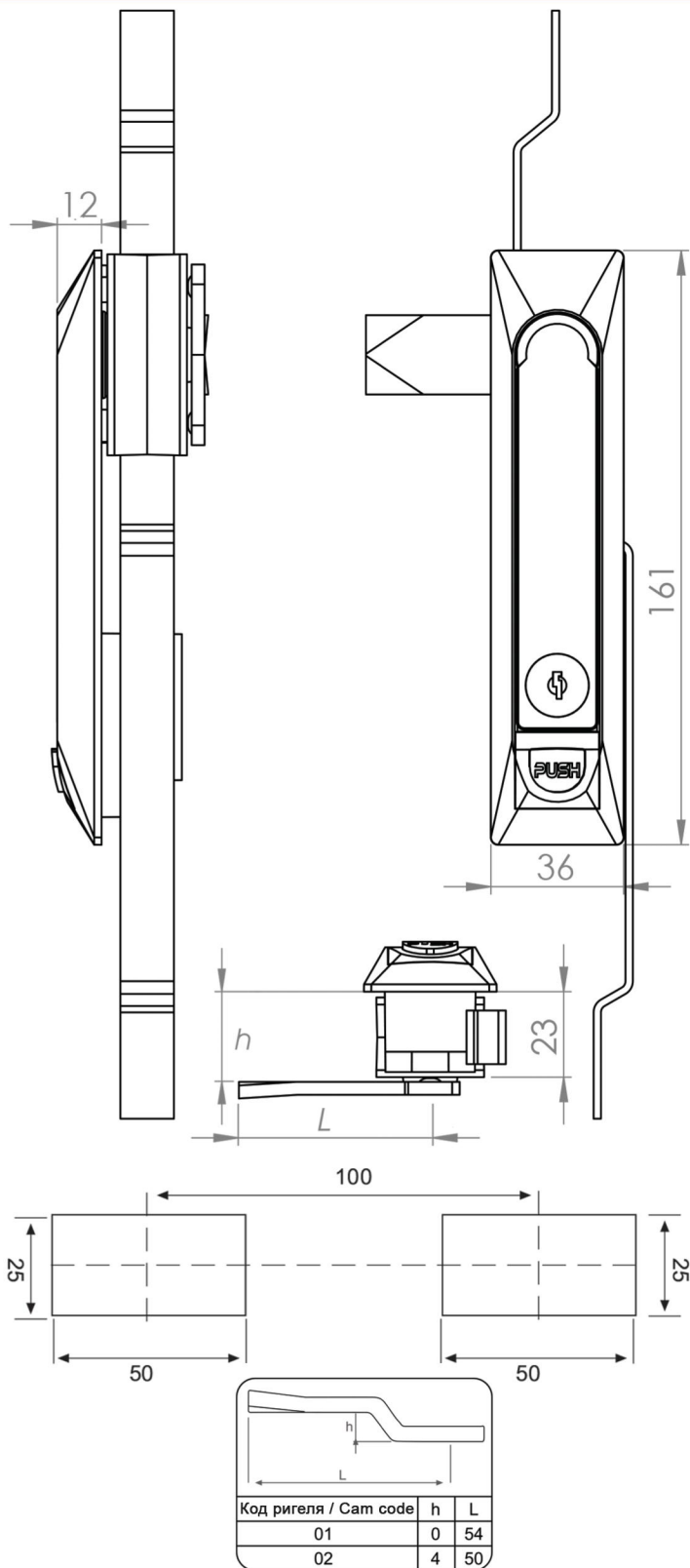
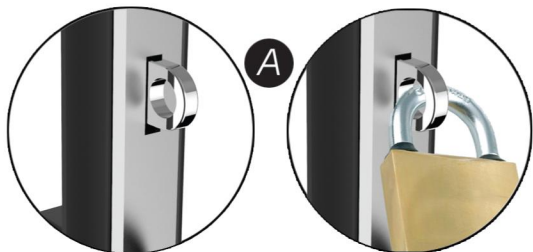
TK-100004-4



Варианты покрытия
Coating Options



Вариант с навесным замком
Padlock Application



ПОВОРОТНЫЕ МЕХАНИЗМЫ

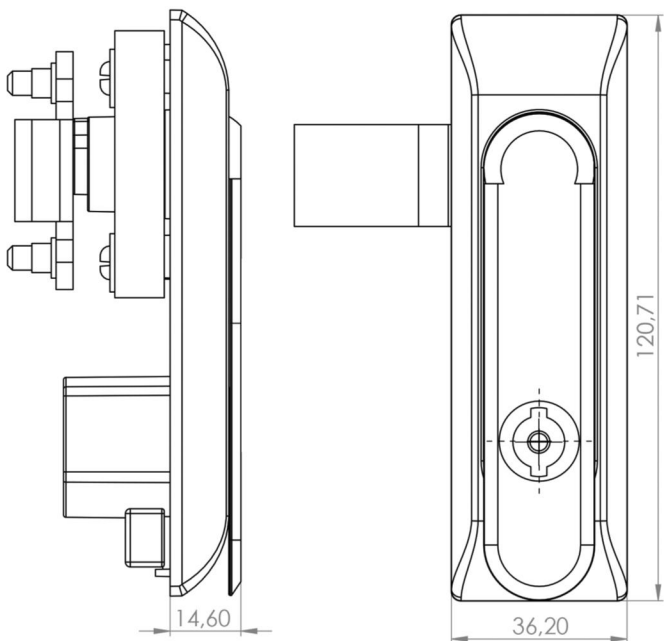


Материал

Основа: Металл (Zamak) DIN EN1774-ZNAI4CU1
 Цилиндр: Металл (Zamak) DIN EN1774-ZNAI4CU1
 Ручка: Металл (Zamak) DIN EN1774-ZNAI4CU1
 Ригель: Сталь

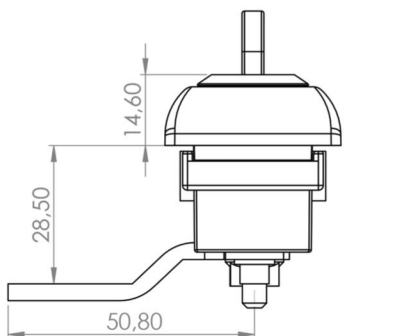
Material

Body: Zamak-DIN-EN 1774-ZNAI4CU1
 Mechanism: Zamak-DIN-EN 1774-ZNAI4CU1
 Handle: Zamak-DIN-EN 1774-ZNAI4CU1
 Cam: Steel



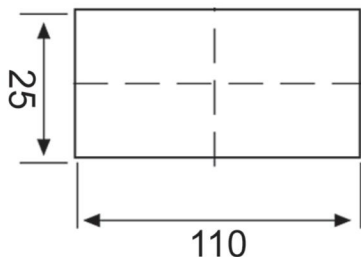
Замок с поворотной ручкой
Swing Handle

TK-100005-1



Замок с поворотной ручкой
Swing Handle

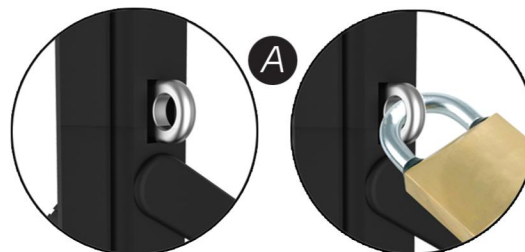
TK-100005-2



Код ригеля / Cam code	h	L
01	0	54
02	4	50



Вариант с навесным замком
Padlock Application



Материал

Основа: Полиамид DIN EN ISO 1043-1PAG GRF30

Цилиндр: Полиамид DIN EN ISO 1043-1PAG GRF30

Ручка: Полиамид DIN EN ISO 1043-1PAG GRF30

Ригель: Сталь

Material

Body: Polyamid DIN-EN ISO 1043-1PAG GRF30

Cylinder: Polyamid DIN-EN ISO 1043-1PAG GRF30

Handle: Polyamid DIN-EN ISO 1043-1PAG GRF30

Cam: Steel

Замок с поворотной ручкой
Swing Handle

TK-100005-3



Замок с поворотной ручкой
Swing Handle

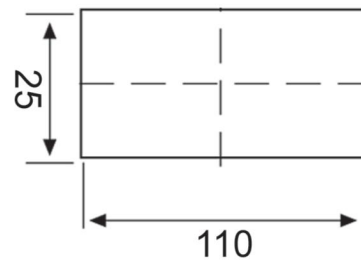
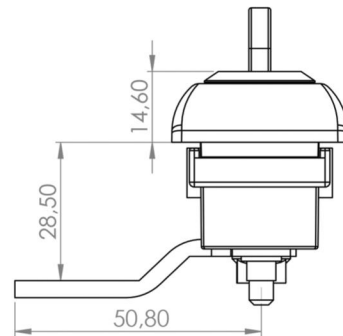
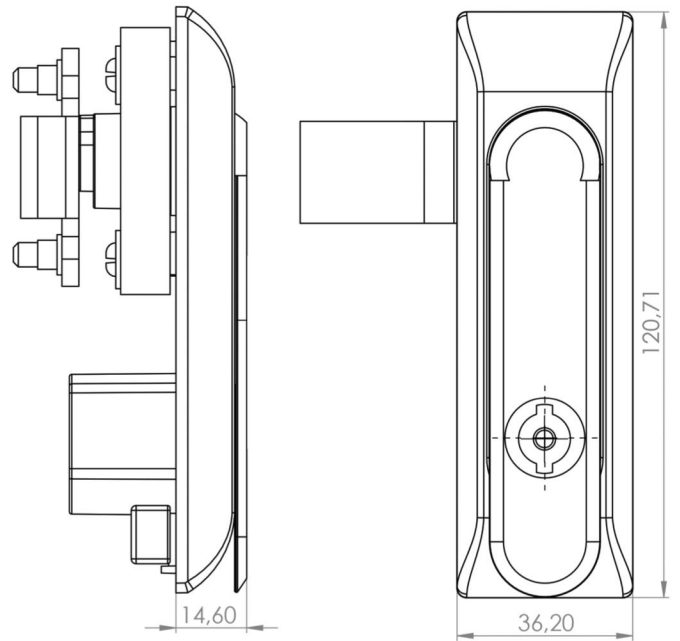
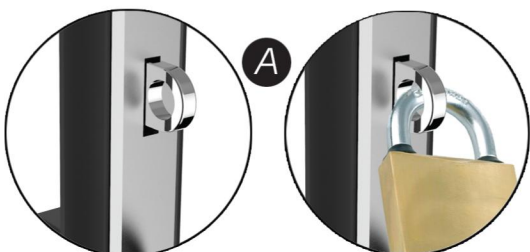
TK-100005-4



Варианты покрытия
Coating Options



Вариант с навесным замком
Padlock Application



Код ригеля / Cam code	h	L
01	0	54
02	4	50

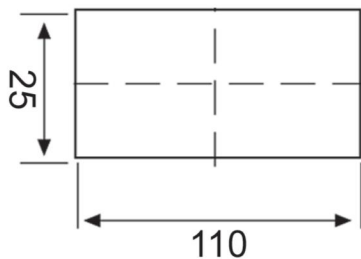
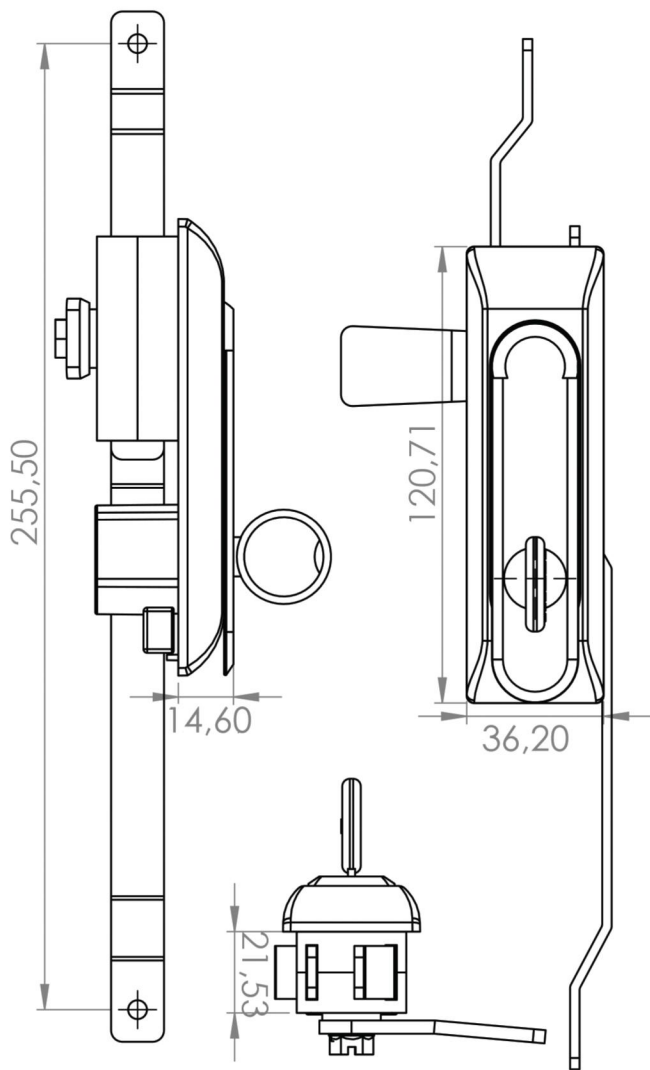


Материал

Основа: Полиамид DIN EN ISO 1043-1PAG GRF30
Цилиндр: Полиамид DIN EN ISO 1043-1PAG GRF30
Ручка: Металл (Zamak) DIN EN1774-ZNAI4CU1
Ригель: Сталь

Material

Body: Polyamid DIN-EN ISO 1043-1PAG GRF30
Cylinder: Polyamid DIN-EN ISO 1043-1PAG GRF30
Handle: Zamak-DIN-EN 1774-ZNAI4CU1
Cam: Steel



Код ригеля / Cam code	h	L
01	0	54
02	4	50



Замок с поворотной ручкой
Swing Handle

TK-100006-1

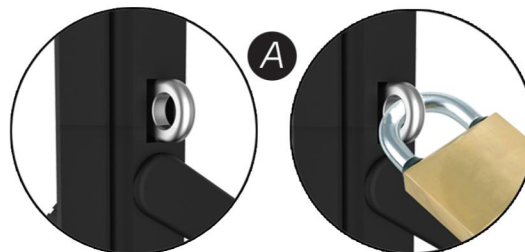


Замок с поворотной ручкой
Swing Handle

TK-100006-2



Вариант с навесным замком
Padlock Application



Материал

Основа: Полиамид DIN EN ISO 1043-1PAG GRF30

Цилиндр: Полиамид DIN EN ISO 1043-1PAG GRF30

Ручка: Полиамид DIN EN ISO 1043-1PAG GRF30

Ригель: Сталь

Material

Body: Polyamid DIN-EN ISO 1043-1PAG GRF30

Mechanism: Polyamid DIN-EN ISO 1043-1PAG GRF30

Handle: Polyamid DIN-EN ISO 1043-1PAG GRF30

Cam: Steel

Замок с поворотной ручкой
Swing Handle

TK-100006-3



Замок с поворотной ручкой
Swing Handle

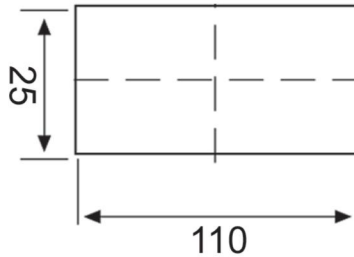
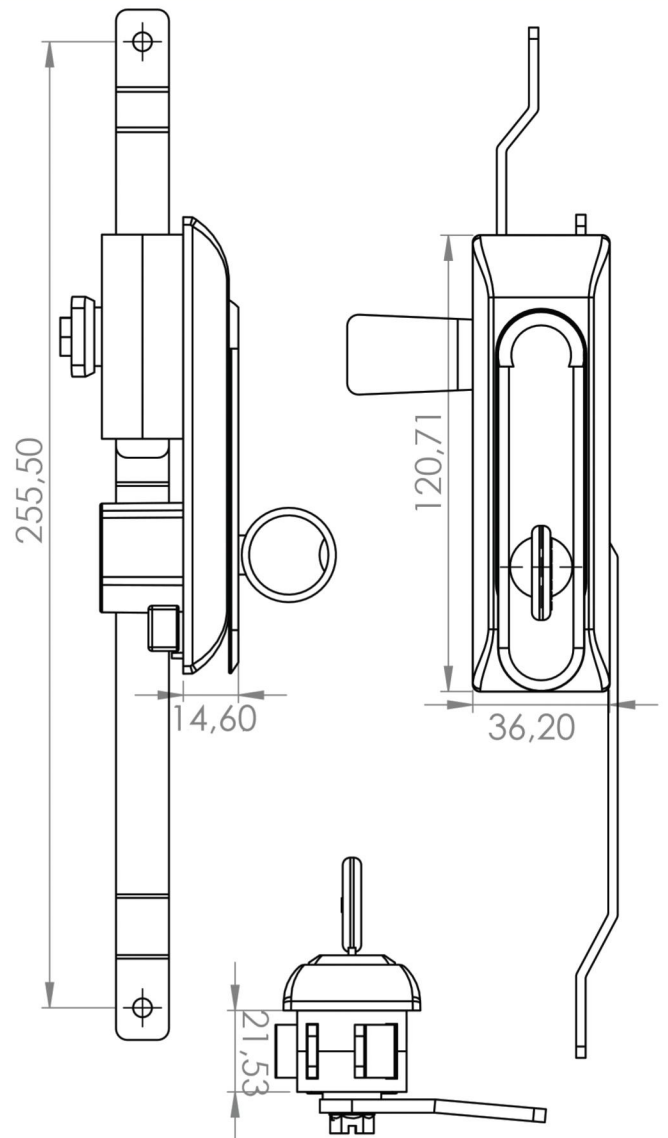
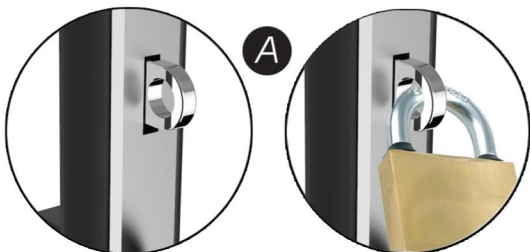
TK-100006-4



Варианты покрытия
Coating Options



Вариант с навесным замком
Padlock Application

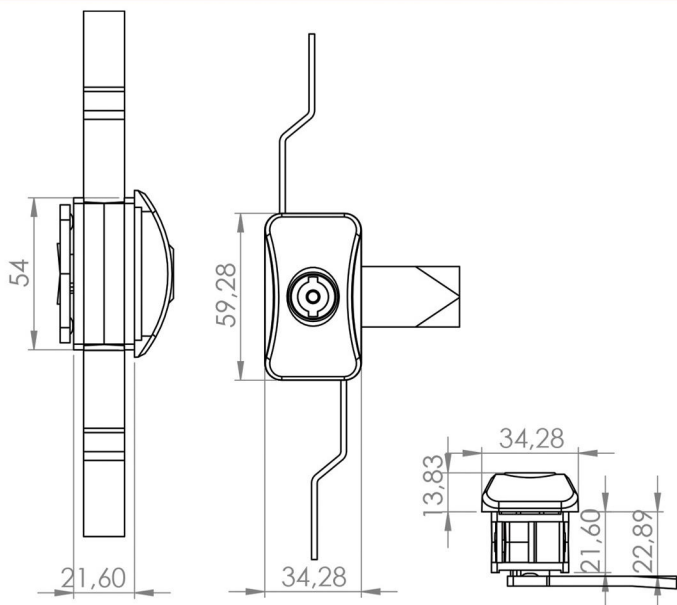


Код ригеля / Cam code	h	L
01	0	54
02	4	50



Материал

Основа: Полиамид DIN EN ISO 1043-1PAG GRF30
 Цилиндр: Полиамид DIN EN ISO 1043-1PAG GRF30
 Ручка: Металл (Zamak) DIN EN1774-ZNAI4CU1
 Ригель: Сталь
 Material
 Body: Polyamid DIN-EN ISO 1043-1PAG GRF30
 Mechanism: Polyamid DIN-EN ISO 1043-1PAG GRF30
 Handle: Zamak-DIN-EN 1774-ZNAI4CU1
 Cam: Steel



*Замок для шкафа на четверть поворота
Quarter Turn For Panel*

TK-100307-V1



Материал

Основа: PA6

Механизм: Пластик или Замак

Ригель: Сталь

Material

Body: PA6

Mechanism: Plastic or Zamak

Cam: Steel

ПОВОРОТНЫЕ МЕХАНИЗМЫ



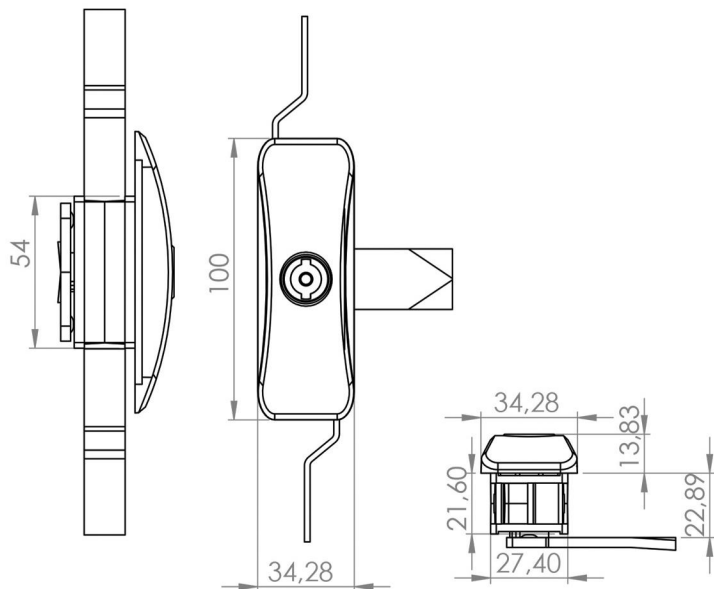
AA-1



AB-2



AC-3



*Замок для шкафа на четверть поворота
Quarter Turn For Panel*

TK-100307-V2



Материал

Основа: PA6

Механизм: Пластик или Замак

Ригель: Сталь

Material

Body: PA6

Mechanism: Plastic or Zamak

Cam: Steel

ПОВОРОТНЫЕ МЕХАНИЗМЫ



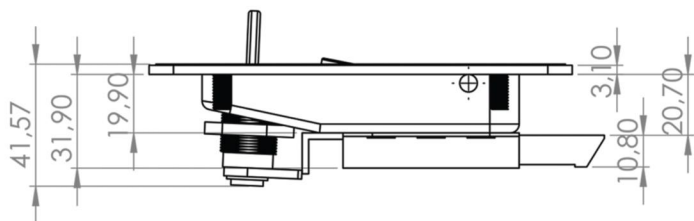
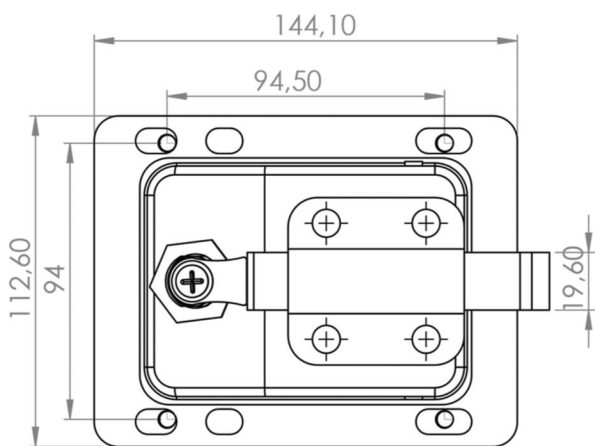
AA-1



AB-2

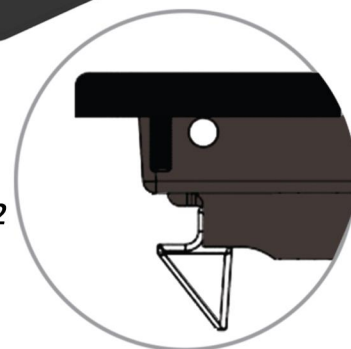


AC-3



Замок для кабин
Cabinet Lock

TK-100020-V1



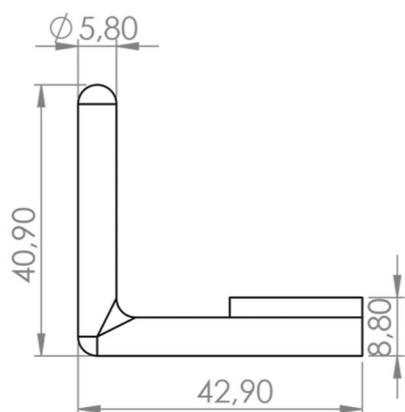
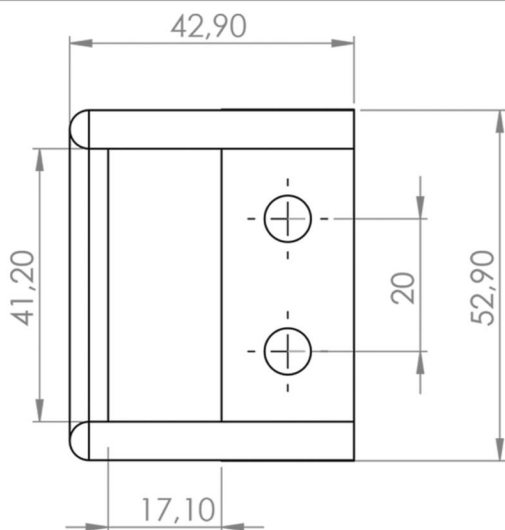
TK-100020-V2

Материал

Основа: Полиамид DIN EN ISO 1043-1PAG GRF30
Ригель: Металл (Замак) DIN EN1774-ZNAI4CU1

Material

Body: Polyamid DIN-EN ISO 1043-1PAG GRF30
Cam: Zamak-DIN-EN 1774-ZNAI4CU1



Ответная часть
Cabinet Lock

TK-100020-A



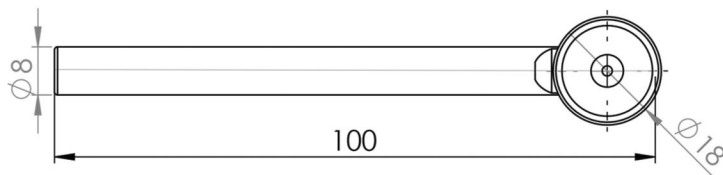
Материал

Основа: Сталь

Material

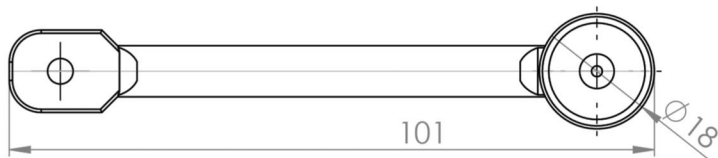
Iron

Круглая тяга
Ispagnolette Rod
TK-100302-1



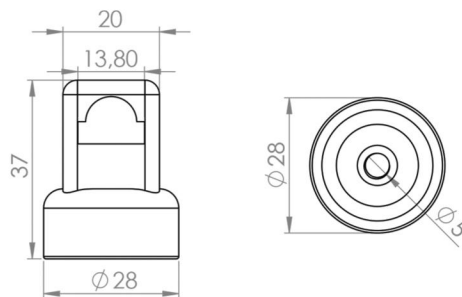
Материал: Сталь
Material: Steel

Круглая тяга
Ispagnolette Rod
TK-100302-2



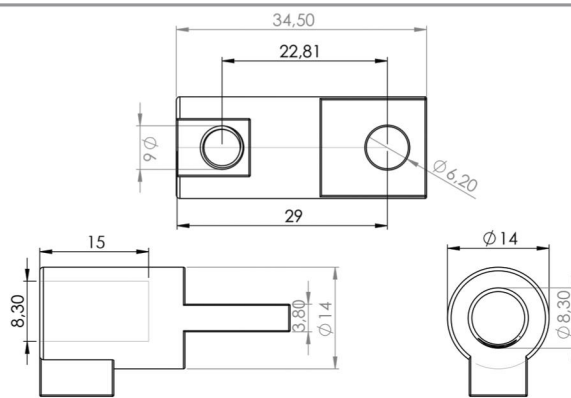
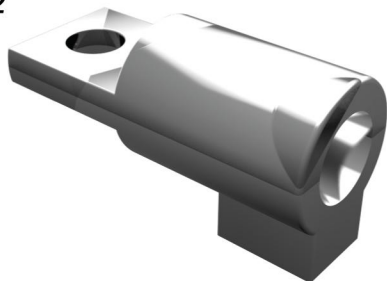
Материал: Сталь
Material: Steel

Направляющая для круглой тяги
Round Rod Guide
TK-100303-1

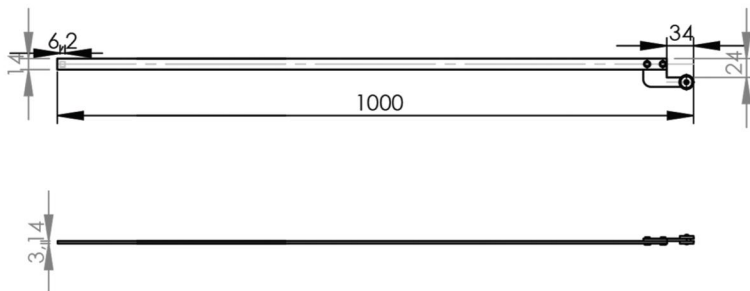


Материал: Полиамид PA6 GFR 30
Material: Polyamide PA6 GFR 30

Адаптер для круглой тяги
Rod Holder
TK-100303-2



Материал: Металл (Zamak) DIN EN1774-ZNAI4CU1
Material: Zamak-DIN-EN 1774-ZNAI4CU1

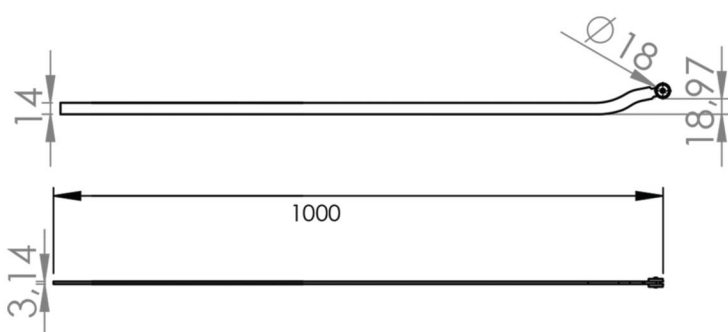


Плоская тяга
Ispagnolette Rod

TK-100305-1



Материал: Сталь
Material : Steel

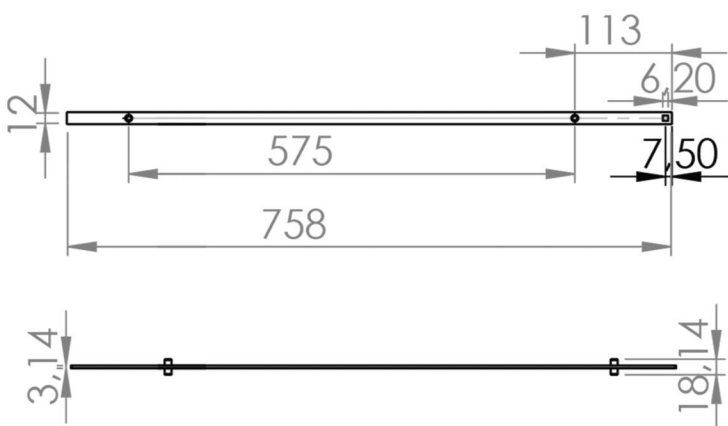


Плоская тяга
Ispagnolette Rod

TK-100305-2



Материал: Сталь
Material : Steel

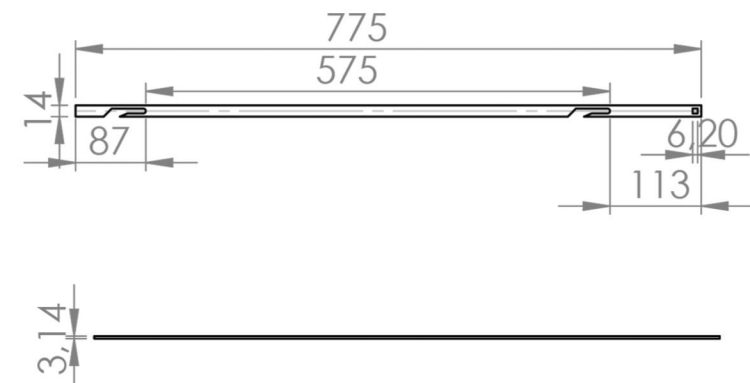


Плоская тяга
Ispagnolette Rod

TK-100055-1



Материал: Сталь
Material : Steel



Плоская тяга
Ispagnolette Rod

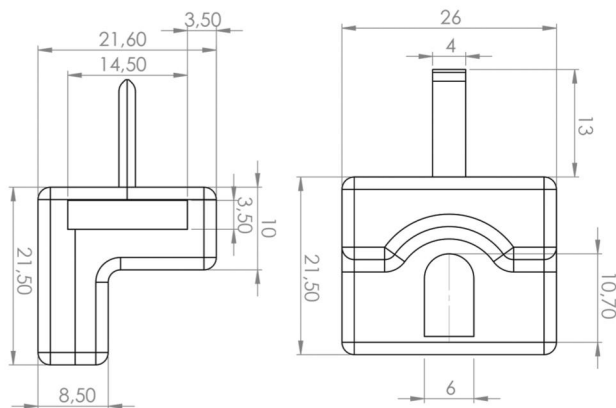
TK-100055-2



Материал: Сталь
Material : Steel

Направляющая для плоской тяги
Flat Rod Guide

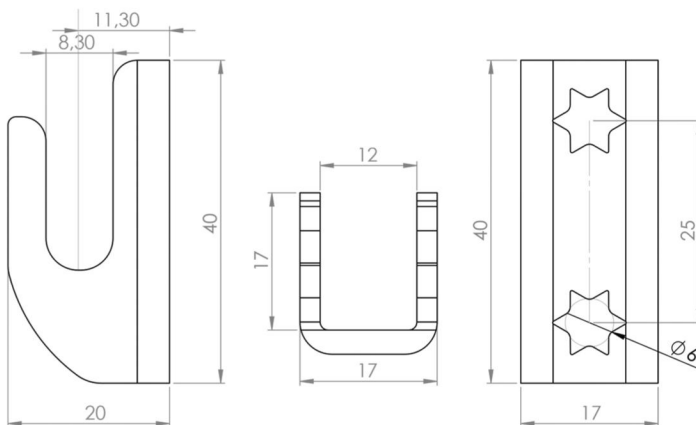
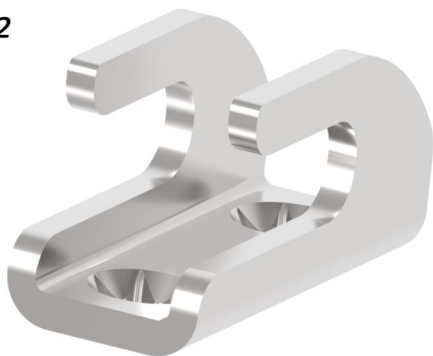
TK-100306-1



Материал: Полиамид PA6 GFR 30
Material: Polyamide PA6 GFR 30

Ограничитель двойного ролика для плоской тяги
Dual Roller Catcher

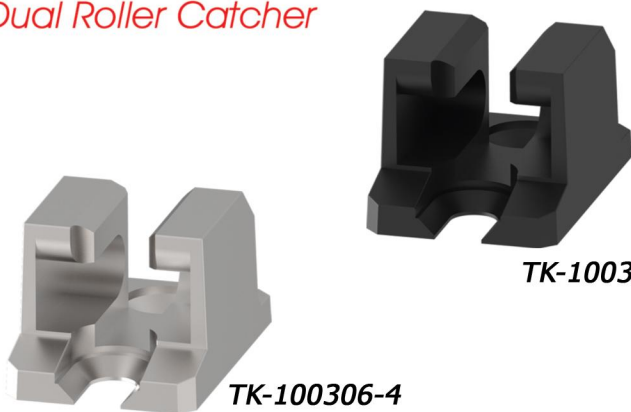
TK-100306-2



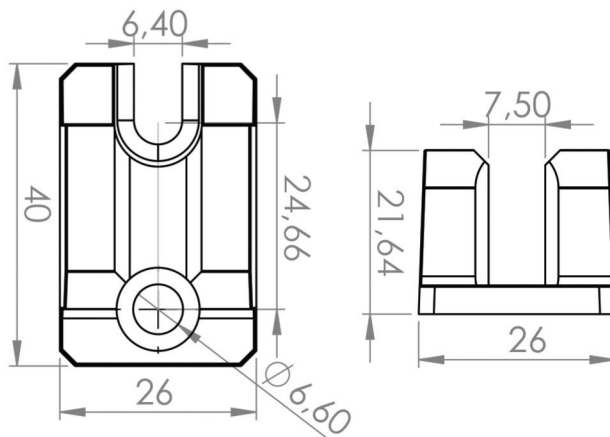
Материал: Сталь
Material: Steel

Направляющая для плоской тяги
Dual Roller Catcher

TK-100306-3



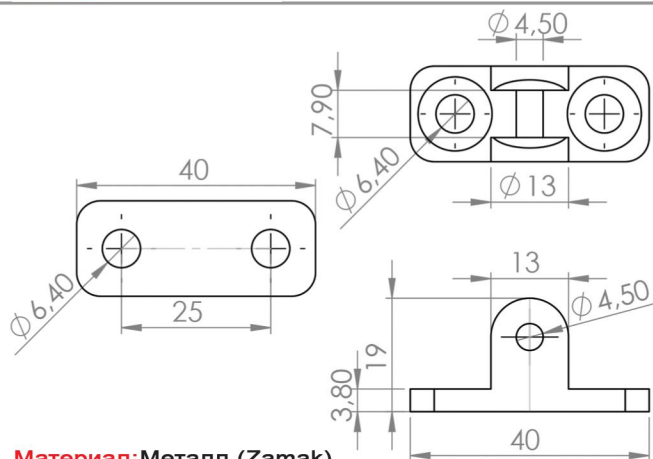
TK-100306-4



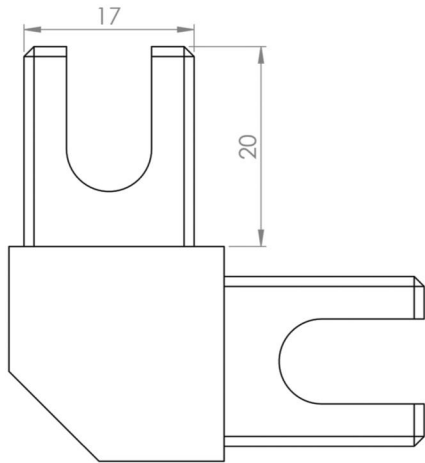
Материал: Металл (Zamak) или пластик
Material: Zamak or Plastic

Направляющая для плоской тяги
Dual Roller Catcher

TK-100306-5



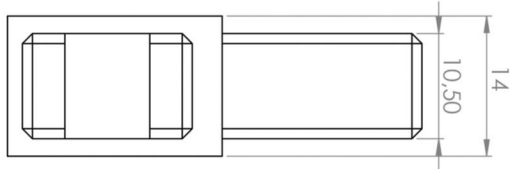
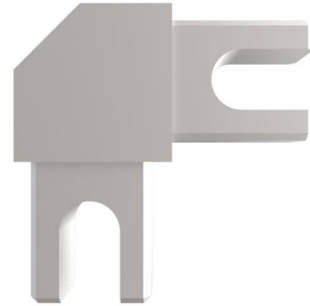
Материал: Металл (Zamak)
Material: Zamak



Угловой соединительный элемент

Panel Cover Corner

TK-100520-1



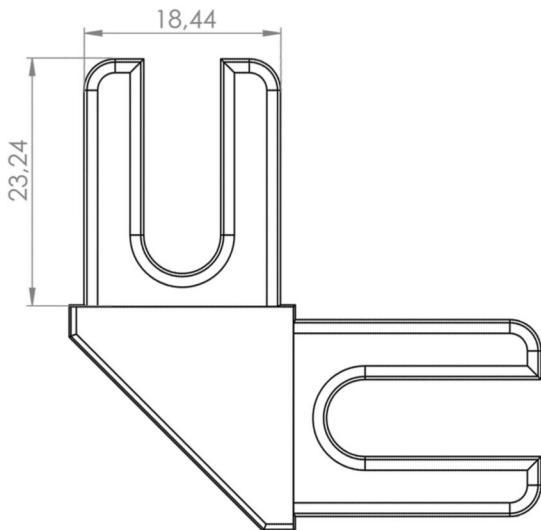
Угловой соединительный элемент

Panel Cover Corner

TK-100520-2



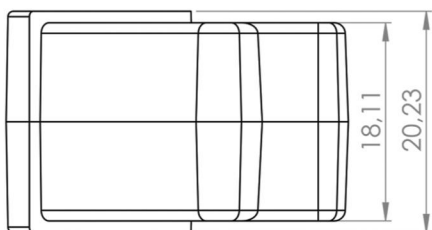
Материал: Металл (Замак) или Полиамид PA6 GFR 30
Material: Zamak DIN - EN 1774 - ZnAl4Cu1 / Polyamid PA6 GFR 30



Угловой соединительный элемент

Panel Cover Corner

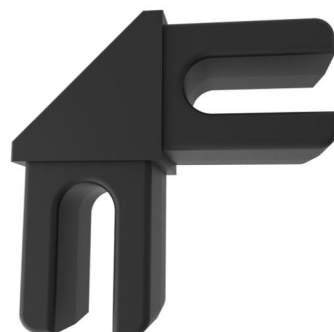
TK-100520-3



Угловой соединительный элемент

Panel Cover Corner

TK-100520-4



Материал: Металл (Замак) или Полиамид PA6 GFR 30
Material: Zamak DIN - EN 1774 - ZnAl4Cu1 / Polyamid PA6 GFR 30



Ригели

Ispagniolette Lock Cams



TK-10001



TK-10002

Ригели

Cabinet Lock Cams



TK-10003



TK-10004



TK-10005



TK-10006



TK-10007



TK-10008

Ригели

Mini Cabinet Lock Cams

TK-10009



TK-10010



TK-10011



Втулки

Housing

TK-100K1



Материал:

Корпус: Металл (Zamak)

Покрытие: Хром

Material

Housing: Zamak-DIN-EN 1774-ZNAI4CU1

Finish: Chrome

TK-100K2



Материал:

Корпус: Металл (Zamak)

Покрытие: Черный цвет

Material

Housing: Zamak-DIN-EN 1774-ZNAI4CU1

Finish: Black Coated

TK-100K3



Материал:

Корпус: Полиамид

Material

Housing: Polyamide DIN-EN ISO 1043-1PAG GFR30

Механизмы для замка

Panel Lock Mechanisms



TK-100M1

Материал:

Механизм: Полиамид DIN EN ISO 1043-1PAG GRF30

Material

Housing: Polyamide DIN-EN ISO 1043-1PAG GFR30



TK-100M2

Материал:

Механизм: Металл (Zamak) DIN EN1774-ZNAI4CU1

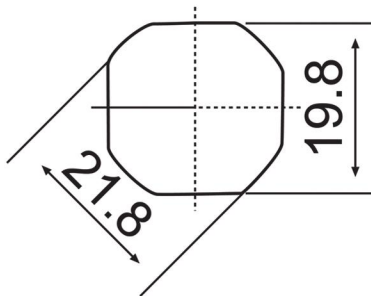
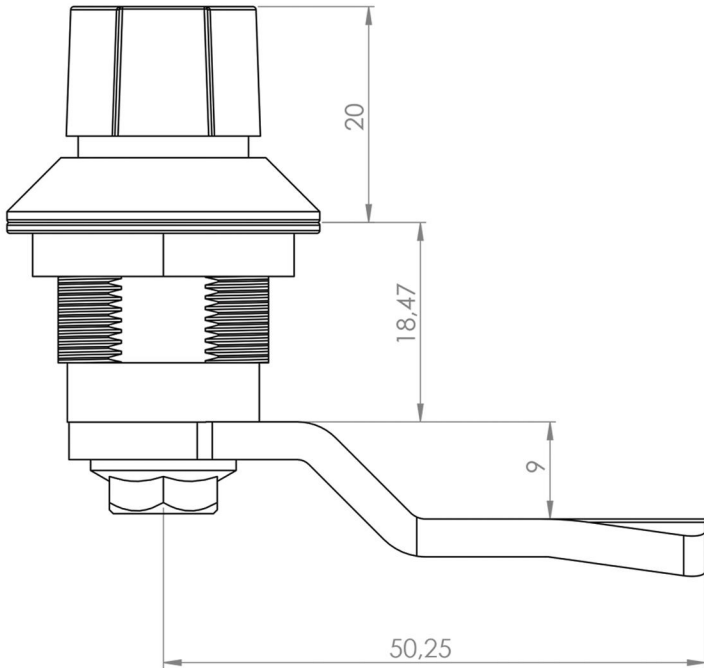
Material

Housing: Zamak-DIN-EN 1774-ZNAI4CU1

ЗАМКИ ДЛЯ ШКАФОВ

LOCKS FOR CABINETS





Код ригеля / Cam code	h	L
01	0	50
02	5	48

Материал

Корпус : Металл (Zamak) DIN-EN 1774- ZNAI4Cu1 или
 Полиамид PA6 GFR 30
 Цилиндр : Металл (Zamak) DIN-EN 1774- ZNAI4Cu1 или
 Полиамид PA6 GFR 30
 Ригель : Сталь или Полиамид
 Прокладка : Резина
 Покрытие : Хром или черная покраска

Material

Housing: Zamak - DIN-EN 1774-ZNAI4CU1 or Polyamide PA6 GFR 30
 Handle: Zamak - DIN-EN 1774-ZNAI4CU1 or Polyamide PA6 GFR 30
 Cam: Steel
 Gasket: Rubber
 Finish: Chrome or Black Coated

**Замок для шкафа на четверть поворота
Quarter Turn With Spring**
TK-100311-1

**Замок для шкафа на четверть поворота
Quarter Turn With Spring**
TK-100320-1

**Замок для шкафа на четверть поворота
Quarter Turn With Spring**
TK-100312-1


*Цилиндровый замок
Quarter Turn With Spring*

TK-100311-V2



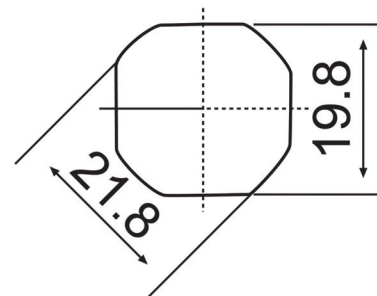
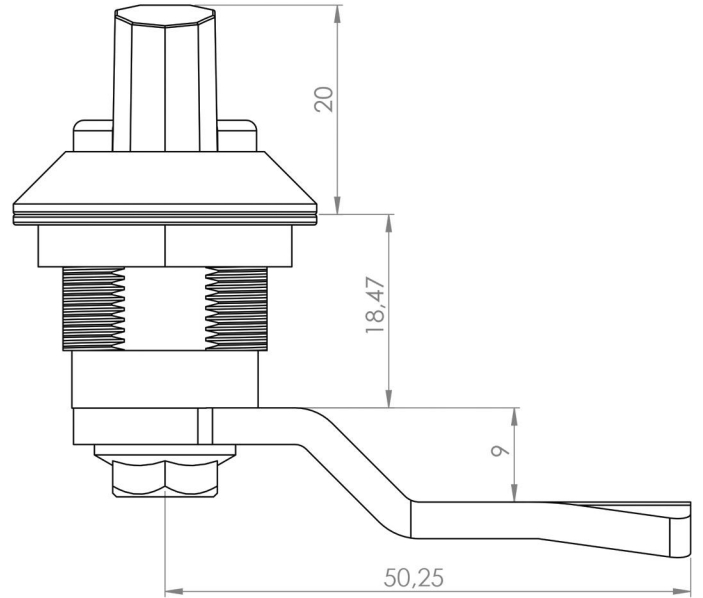
*Цилиндровый замок
Quarter Turn With Spring*

TK-100320-V2



*Цилиндровый замок
Quarter Turn With Spring*

TK-100312-V2



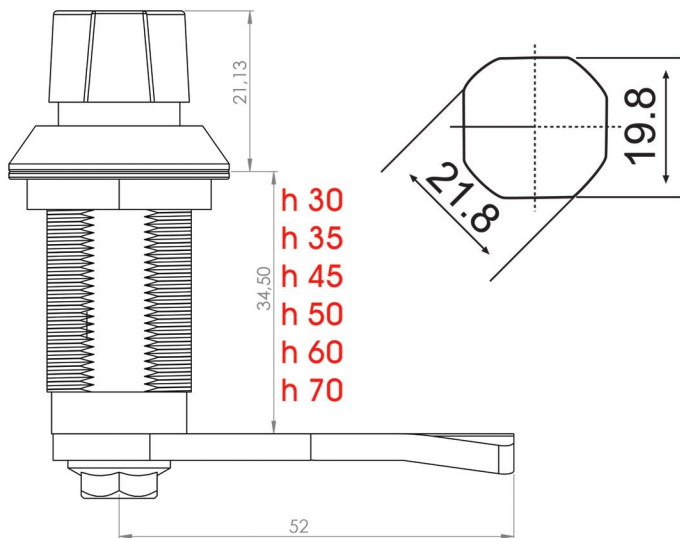
Код ригеля / Cam code	h	L
01	0	50
02	5	48

Материал

Корпус : Металл (Zamak) DIN-EN 1774- ZNAI4Cu1 или Полиамид PA6 GFR 30
 Цилиндр : Металл (Zamak) DIN-EN 1774- ZNAI4Cu1 или Полиамид PA6 GFR 30
 Ригель : Сталь или Полиамид
 Прокладка : Резина
 Покрытие : Хром или черная покраска

Material

Housing: Zamak - DIN-EN 1774-ZNAI4CU1 or Polyamide PA6 GFR 30
 Handle: Zamak - DIN-EN 1774-ZNAI4CU1 or Polyamide PA6 GFR 30
 Cam: Steel
 Gasket: Rubber
 Finish: Chrome or Black Coated



Материал

Корпус : Zamak DIN-EN 1774 или Полиамид PA6 GFR 30
 Цилиндр : Zamak DIN-EN 1774 или Полиамид PA6 GFR 30
 Ригель : Сталь или Полиамид
 Прокладка : Резина
 Покрытие : Хром или черная покраска

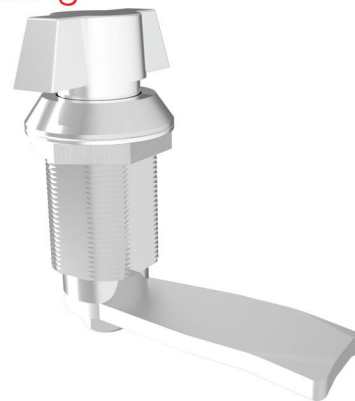
Material

Housing: Zamak - DIN-EN 1774-ZNAI4CU1 or Polyamide PA6 GFR 30
 Cam: Steel
 Gasket: Rubber
 Finish: Chrome or Black Coated

Код ригеля / Cam code	h	L
01	0	50
02	5	48

**Замок для шкафа на четверть поворота
 Quarter Turn With Spring**

TK-100311-5



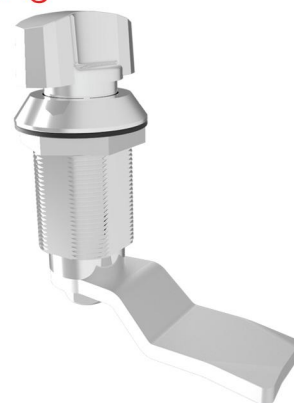
**Замок для шкафа на четверть поворота
 Quarter Turn With Spring**

TK-100312-5



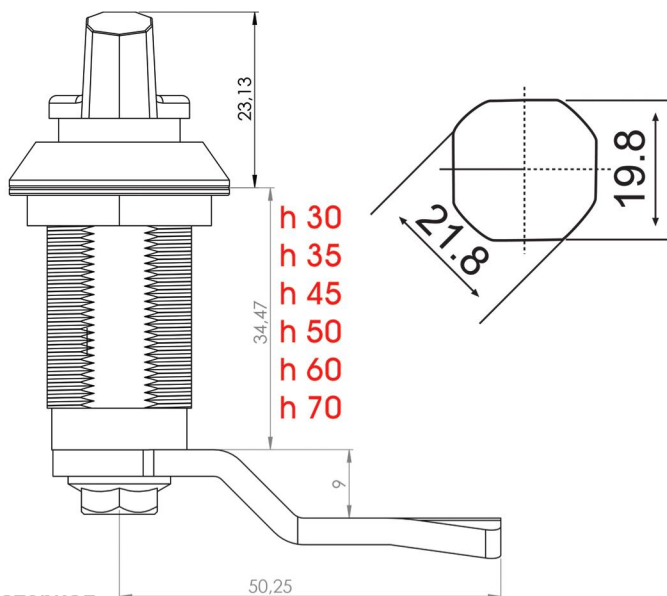
**Замок для шкафа на четверть поворота
 Quarter Turn With Spring**

TK-100311-5-V2



**Замок для шкафа на четверть поворота
 Quarter Turn With Spring**

TK-100312-5-V2



Материал

Корпус : Zamak DIN-EN 1774 или Полиамид PA6 GFR 30
 Цилиндр : Zamak DIN-EN 1774 или Полиамид PA6 GFR 30
 Ригель : Сталь или Полиамид
 Прокладка : Резина
 Покрытие : Хром или черная покраска

Material

Housing: Zamak - DIN-EN 1774-ZNAI4CU1 or Polyamide PA6 GFR 30
 Cam: Steel
 Gasket: Rubber
 Finish: Chrome or Black Coated

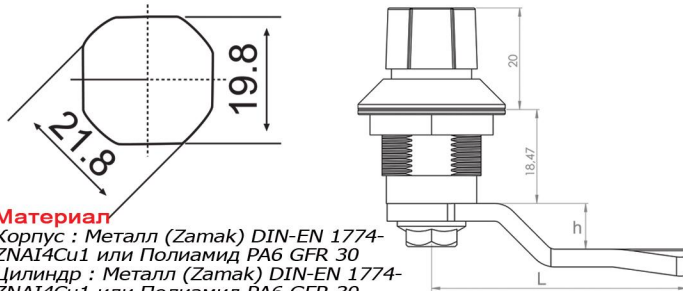
Код ригеля / Cam code	h	L
01	0	50
02	5	48

Замок на четверть поворота
Quarter Turn With Spring



TK-100311-4

TK-100312-2



Материал

Корпус : Металл (Zamak) DIN-EN 1774-ZNAI4Cu1 или Полиамид PA6 GFR 30
Цилиндр : Металл (Zamak) DIN-EN 1774-ZNAI4Cu1 или Полиамид PA6 GFR 30
Ригель : Сталь или Полиамид
Прокладка : Резина
Покрытие : Хром или черная покраска

Material

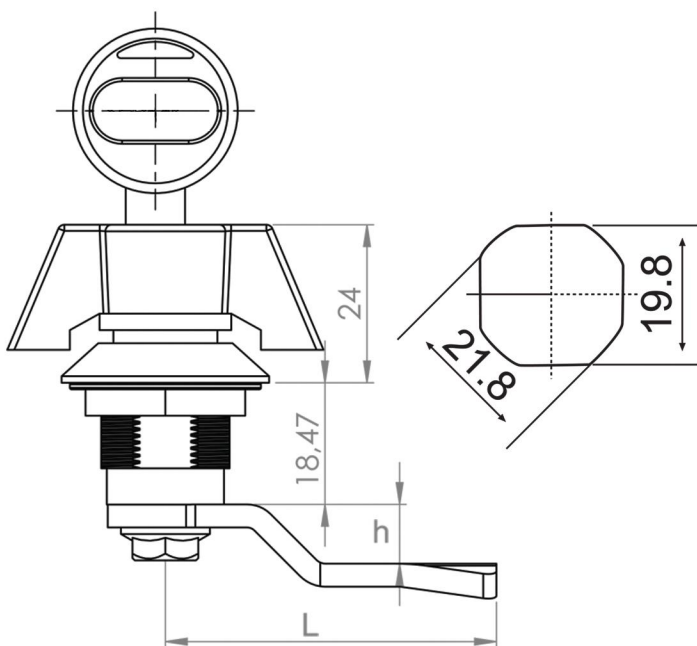
Housing: Zamak - DIN-EN 1774-ZNAI4CU1 or Polyamide PA6 GFR 30
Cam: Steel
Gasket: Rubber
Finish: Chrome or Black Coated

Код ригеля / Cam code	h	L
01	0	34
02	2	32

Цилиндровый замок (ручка-бабочка)

Panel Lock Cylinder

TK-100298-1



Материал

Корпус : Металл (Zamak) DIN-EN 1774- ZNAI4Cu1 или Полиамид PA6 GFR 30
Цилиндр : Металл (Zamak) DIN-EN 1774- ZNAI4Cu1 или Полиамид PA6 GFR 30
Ригель : Сталь или Полиамид
Прокладка : Резина
Покрытие : Хром или черная покраска

Material

Housing: Zamak - DIN-EN 1774-ZNAI4CU1 or Polyamide PA6 GFR 30
Cam: Steel
Gasket: Rubber
Finish: Chrome or Black Coated

Код ригеля / Cam code	h	L
01	0	50
02	5	48

Цилиндровый замок (ручка-бабочка)

Panel Lock Cylinder

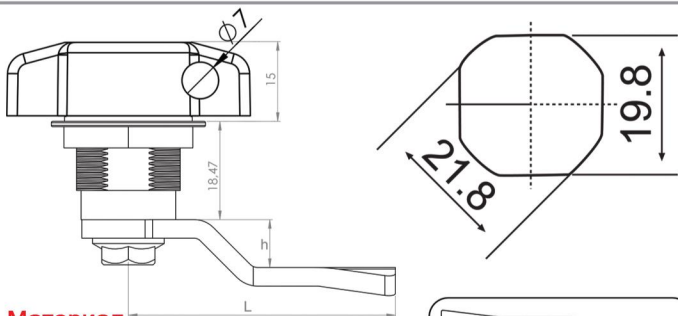
TK-100298-2



Замок с отверстием для навесного замка

With Hanging

TK-100311-3



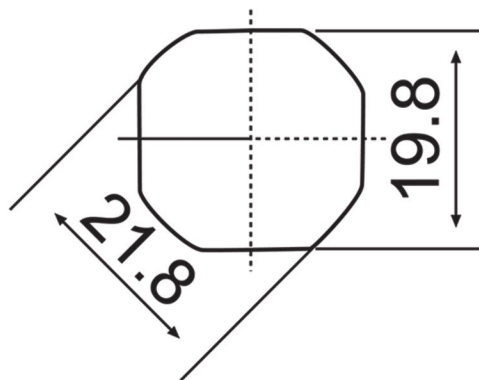
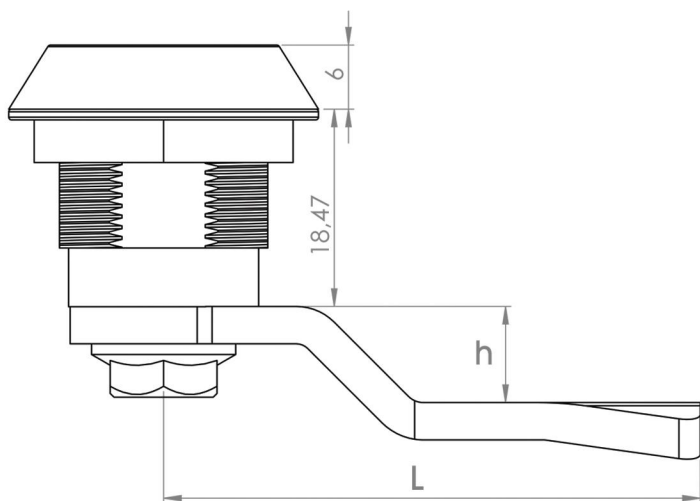
Материал

Корпус : Металл (Zamak) DIN-EN 1774-ZNAI4Cu1
Ригель : Сталь
Покрытие : Хром

Material

Housing: Zamak - DIN-EN 1774-ZNAI4CU1
Cam: Steel
Finish: Chrome

Код ригеля / Cam code	h	L
01	0	50
02	5	48



Код ригеля / Cam code	h	L
01	0	50
02	5	48

Материал

Корпус : Металл (Zamak) DIN-EN 1774- ZNAI4Cu1

Ригель : Сталь или Полиамид

Прокладка : Резина

Покрытие : Хром

Material

Housing: Zamak - DIN-EN 1774-ZNAI4CU1

Cam: Steel

Gasket: Rubber

Finish: Chrome

**Замок для шкафа на четверть поворота
Quarter Turn With Spring**
TK-100308-1

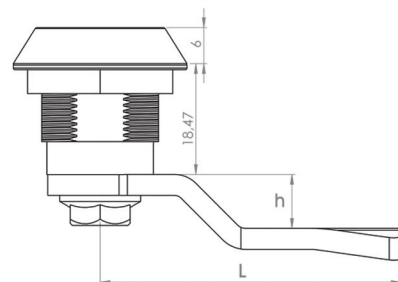
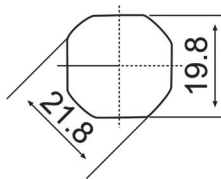
**Замок для шкафа на четверть поворота
Quarter Turn With Spring**
TK-100308-2

**Замок для шкафа на четверть поворота
Quarter Turn With Spring**
TK-100308-3

**Замок для шкафа на четверть поворота
Quarter Turn With Spring**
TK-100308-4

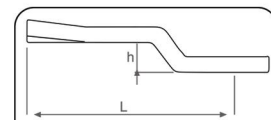

Замок на четверть поворота
Quarter Turn With Spring

TK-100308-5



Материал
Корпус : Металл (Zamak) DIN-EN 1774 - ZNAI4Cu1
Ригель : Сталь или Полиамид
Прокладка : Резина
Покрытие : Хром

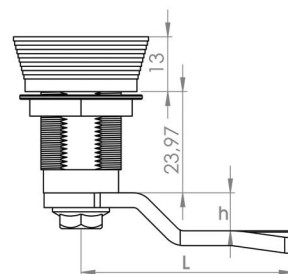
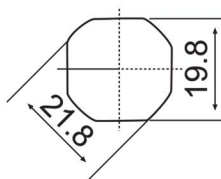
Material
Housing: Zamak - DIN-EN 1774-ZNAI4CU1
Cam: Steel
Gasket: Rubber
Finish: Chrome



Код ригеля / Cam code	h	L
01	0	50
02	5	48

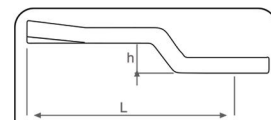
Цилиндровый замок (ручка-бабочка)
Quarter Turn With Spring

TK-100308-6



Материал
Корпус : Металл (Zamak) DIN-EN 1774 - ZNAI4Cu1
Ригель : Сталь или Полиамид
Прокладка : Резина
Покрытие : Хром

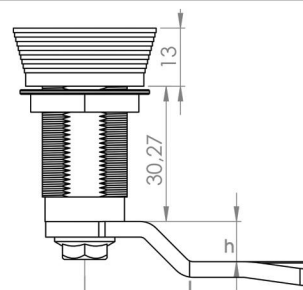
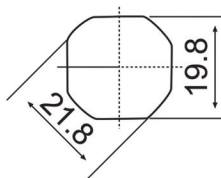
Material
Housing: Zamak - DIN-EN 1774-ZNAI4CU1
Cam: Steel
Gasket: Rubber
Finish: Chrome



Код ригеля / Cam code	h	L
01	0	50
02	5	48

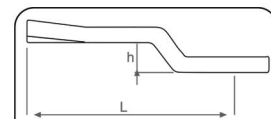
Цилиндровый замок (ручка-бабочка)
Quarter Turn With Spring

TK-100308-7



Материал
Корпус : Металл (Zamak) DIN-EN 1774 - ZNAI4Cu1
Ригель : Сталь или Полиамид
Прокладка : Резина
Покрытие : Хром

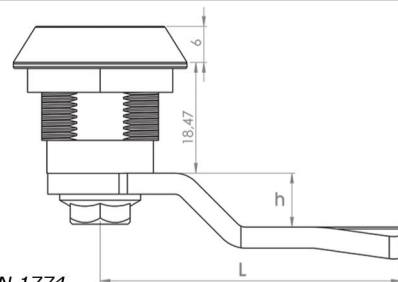
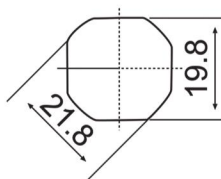
Material
Housing: Zamak - DIN-EN 1774-ZNAI4CU1
Cam: Steel
Gasket: Rubber
Finish: Chrome



Код ригеля / Cam code	h	L
01	0	50
02	5	48

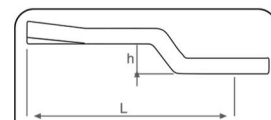
Замок с отверстием для навесного замка
Quarter Turn With Spring

TK-100308-8

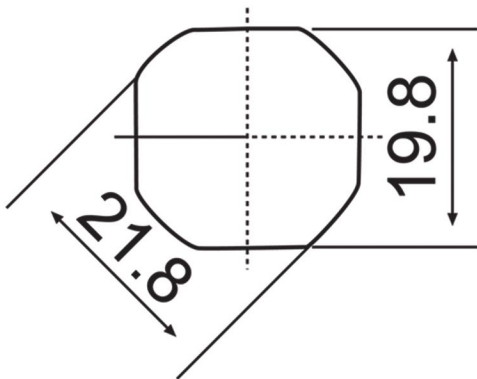
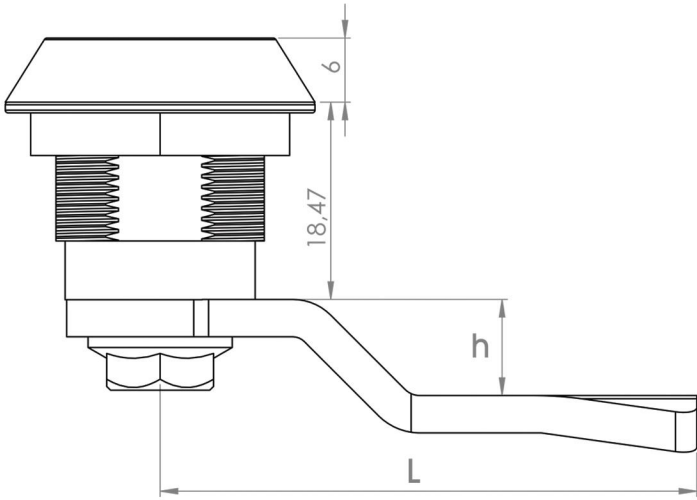


Материал
Корпус : Металл (Zamak) DIN-EN 1774 - ZNAI4Cu1
Ригель : Сталь или Полиамид
Прокладка : Резина
Покрытие : Хром

Material
Housing: Zamak - DIN-EN 1774-ZNAI4CU1
Cam: Steel
Gasket: Rubber
Finish: Chrome



Код ригеля / Cam code	h	L
01	0	50
02	5	48



Код ригеля / Cam code	h	L
01	0	50
02	5	48

Материал

Корпус : Полиамид DIN EN ISO 1043-1PAG GRF30
 Втулка: Металл (Замак) DIN-EN 1774- ZNAI4Cu1 или
 Полиамид DIN EN ISO 1043-1PAG GRF30
 Ригель : Сталь
 Прокладка : Резина

Material

Housing: Polyamid DIN-EN ISO 1043-1PAG GRF30
 Button: Zamak - DIN-EN 1774-ZNAI4CU1 or
 Polyamid DIN-EN ISO 1043-1PAG GRF30
 Cam: Steel
 Gasket: Rubber

*Замок для шкафа на четверть поворота
 Quarter Turn With Spring*

TK-100308-9



*Замок для шкафа на четверть поворота
 Quarter Turn With Spring*

TK-100308-10



*Замок для шкафа на четверть поворота
 Quarter Turn With Spring*

TK-100308-11



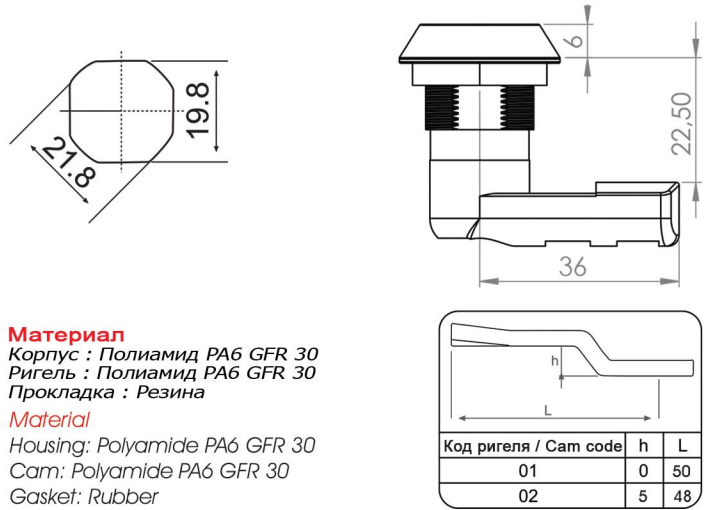
*Замок для шкафа на четверть поворота
 Quarter Turn With Spring*

TK-100308-12



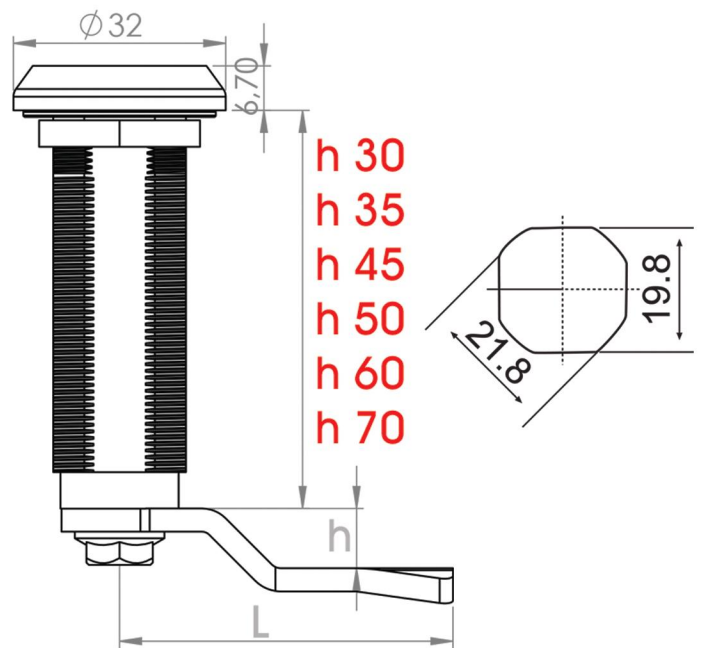
Замок на четверть поворота
Quarter Turn With Spring

TK-100308-13



Замок на четверть поворота
Quarter Turn With Spring

TK-100314



Замок на четверть поворота
Quarter Turn With Spring

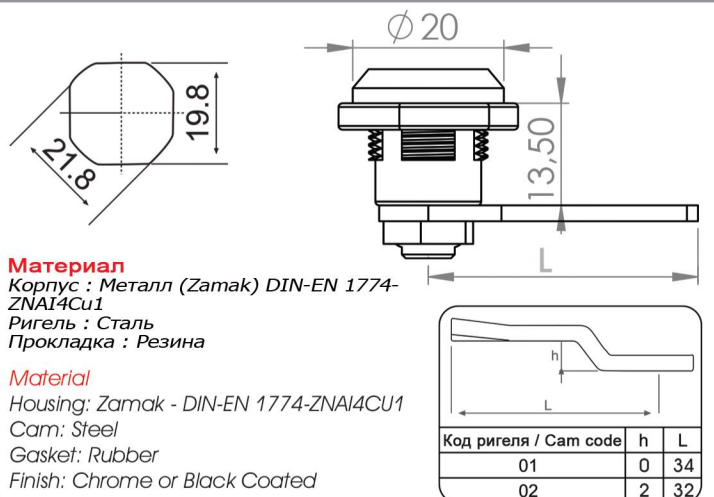
TK-100315

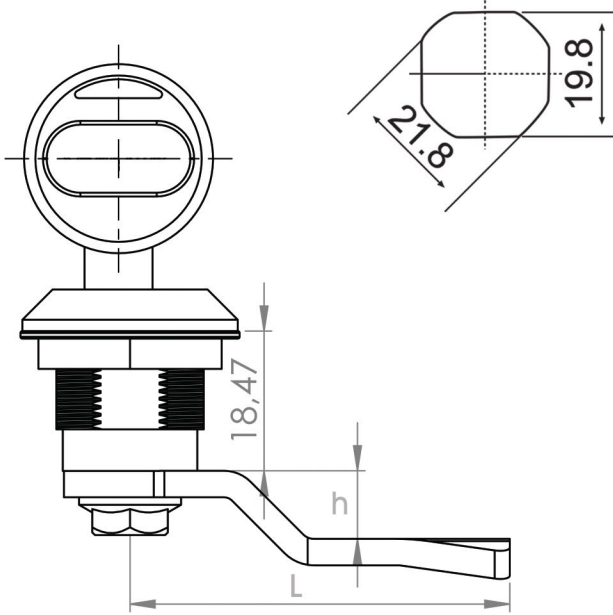


Замок на четверть поворота
Quarter Turn With Spring

TK-100358-1

TK-100358-2





Материал
 Корпус : Металл (Zamak) DIN-EN 1774- ZNAI4Cu1 или Полиамид PA6 GFR 30
 Ригель : Сталь
 Прокладка : Резина
 Покрытие : Хром или черная покраска

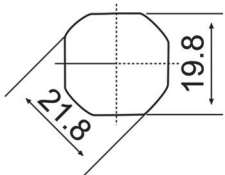
Material
 Housing: Zamak - DIN-EN 1774-ZNAI4CU1 or Polyamide PA6 GFR 30
 Cam: Steel
 Gasket: Rubber
 Finish: Chrome or Black Coated

Код ригеля / Cam code	h	L
01	0	50
02	5	48

Цилиндровый замок
 Panel Lock Cylinder
 TK-100299-1

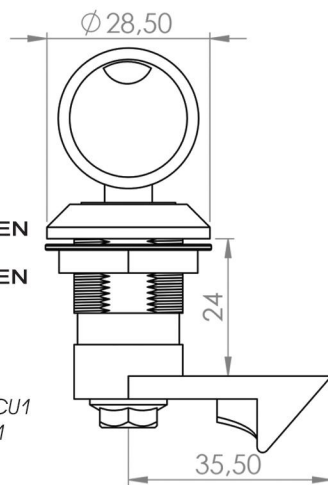


Цилиндровый замок
 Panel Lock Cylinder
 TK-100299-2

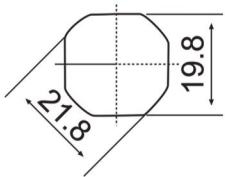


Материал
 Корпус : Металл (Zamak) DIN-EN 1774- ZNAI4Cu1
 Ригель : Металл (Zamak) DIN-EN 1774- ZNAI4Cu1
 Прокладка : Резина
 Покрытие : Хром

Material
 Housing: Zamak - DIN-EN 1774-ZNAI4CU1
 Cam: Zamak - DIN-EN 1774-ZNAI4CU1
 Gasket: Rubber
 Finish: Chrome



Цилиндровый замок
 Panel Lock Cylinder
 TK-100299-3 L/R



Материал
 Корпус : Металл (Zamak) DIN-EN 1774- ZNAI4Cu1
 Ригель : Металл (Zamak) DIN-EN 1774- ZNAI4Cu1
 Прокладка : Резина
 Покрытие : Хром

Material
 Housing: Zamak - DIN-EN 1774-ZNAI4CU1
 Cam: Steel
 Gasket: Rubber
 Finish: Chrome

Код ригеля / Cam code	h	L
01	0	34
02	2	32

Замок для шкафа на четверть поворота
 Quarter Turn With Spring



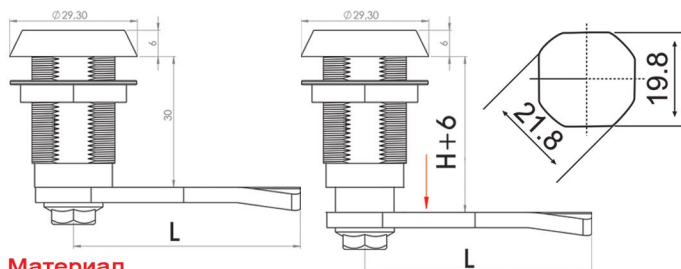
TK-100219-2



TK-100219-1

Замок на четверть поворота
Quarter Turn With Spring

TK-100325-2



Материал

Корпус : Металл (Zamak) DIN-EN 1774-ZNAl4Cu1

Ригель : Сталь

Прокладка : Резина

Покрытие : Хром

Material

Housing: Zamak - DIN-EN 1774-ZNAl4CU1

Cam: Steel

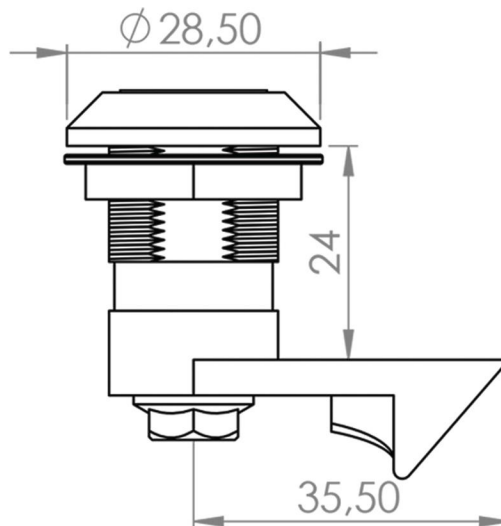
Gasket: Rubber

Finish: Chrome

Код ригеля / Cam code	h	L
01	0	50
02	5	48

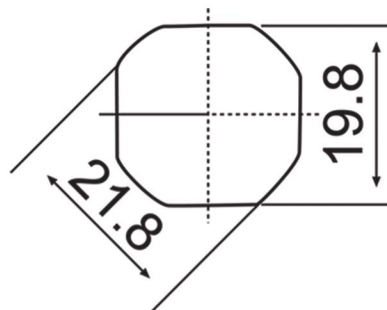
Замок на четверть поворота
Quarter Turn Spring Cam

TK-100308C-1



Замок на четверть поворота
Quarter Turn Spring Cam

TK-100308C-2



Замок на четверть поворота
Quarter Turn Spring Cam

TK-100308C-3



Материал

Корпус : Металл (Zamak) DIN-EN 1774-ZNAl4Cu1

Ригель : Металл (Zamak) DIN-EN 1774-ZNAl4Cu1

Прокладка : Резина

Покрытие : Хром

Material

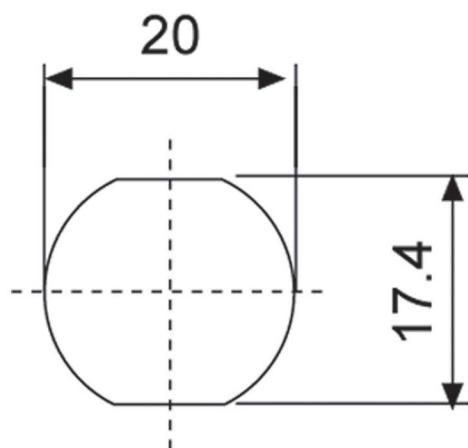
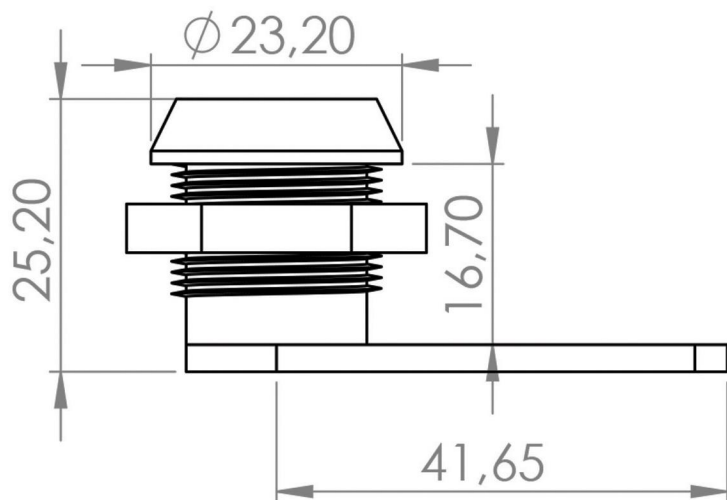
Housing: Zamak - DIN-EN 1774-ZNAl4CU1

Cam: Zamak - DIN-EN 1774-ZNAl4CU1

Gasket: Rubber

Finish: Chrome

Код ригеля / Cam code	h	L
01	0	34
02	2	32



Код ригеля / Cam code	h	L
01	0	50
02	5	48

Материал

Корпус : Металл (Zamak) DIN-EN 1774- ZNAl4Cu1

Ригель : Сталь

Ключ: Сталь

Покрытие : Хром

Material

Housing: Zamak - DIN-EN 1774-ZNAl4CU1

Cam: Steel

Finish: Chrome

Key: Steel

Замок для шкафа на четверть поворота
Quarter Turn Whit Spring

TK-100206-1


Замок для шкафа на четверть поворота
Quarter Turn Whit Spring

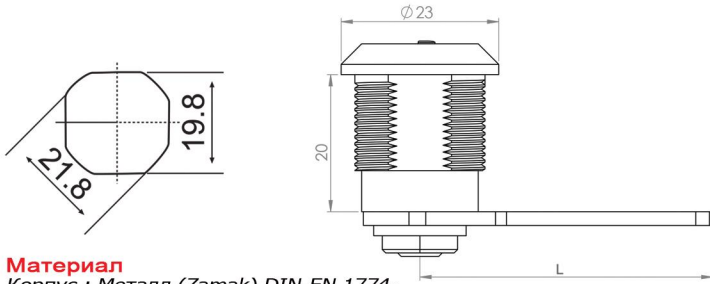
TK-100206-2


Замок для шкафа на четверть поворота
Quarter Turn Whit Spring

TK-100206-3


Замок для шкафа на четверть поворота
Quarter Turn Whit Spring

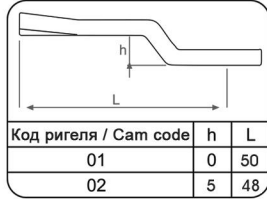
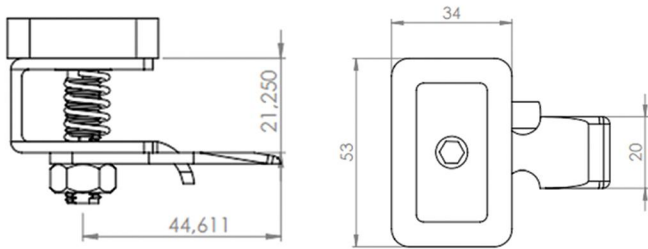
TK-100206-4



Материал

Корпус : Металл (Zamak) DIN-EN 1774-ZNAI4Cu1
 Ригель : Сталь
 Прокладка : Резина
 Покрытие : Хром

Material

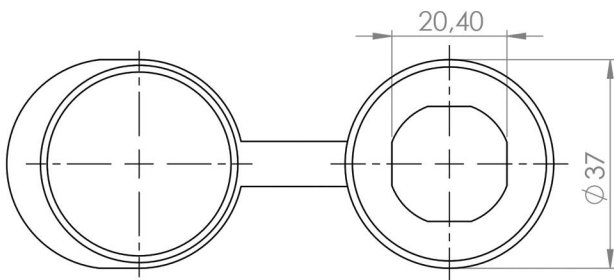
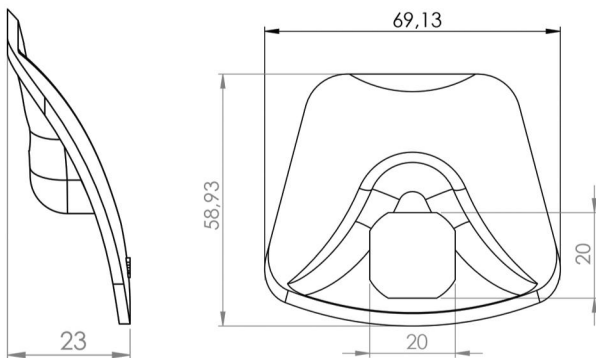
Housing: Zamak - DIN-EN 1774-ZNAI4CU1
 Cam: Steel
 Gasket: Rubber
 Finish: Chrome

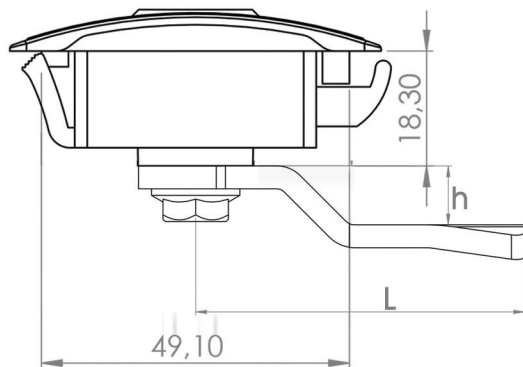
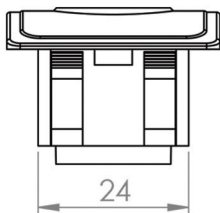
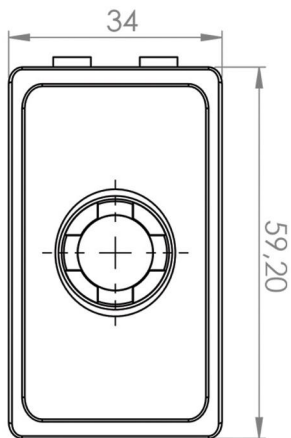

Замок для шкафа
Lock With Ball Bearing
TK-100206-1

Материал

Поверхность : Полиамид PA6 GFR 30
 Ригель : Сталь
 Прокладка : Резина
 Покрытие : Хром

Material

Cover: Polyamide PA6 GFR 30
 Body: Steel
 Cam: Steel

Замок для шкафа
Allen Panel Lock
TK-100330

Материал: Полиамид PA6
Material : Polyamide PA6
Пылезащитная крышка
Dust Cap
TK-100308-T1

Материал: Полиамид PA6
Material : Polyamide PA6
Ручка дверная для замка
Lock Handle
TK-100308-T2

*Замок для шкафа на четверть поворота
Quarter Turn For Panel*

TK-100297-1



*Замок для шкафа на четверть поворота
Quarter Turn For Panel*

TK-100297-3-1



*Замок для шкафа на четверть поворота
Quarter Turn For Panel*

TK-100297-3-2



*Замок для шкафа на четверть поворота
Quarter Turn For Panel*

TK-100297-3-3



Материал

Основа : PA6

Корпус : Пластик или замк

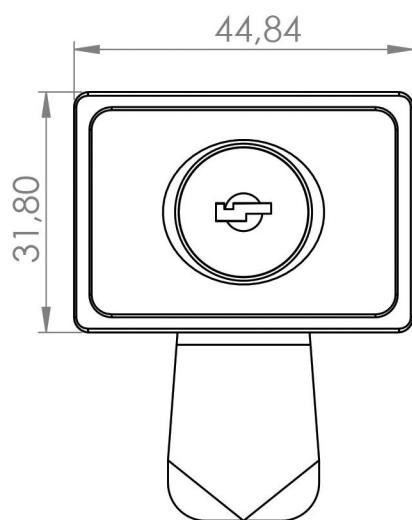
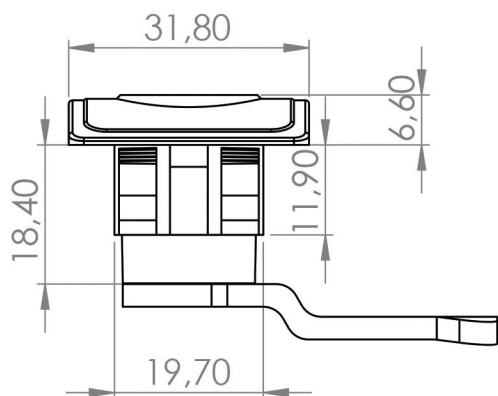
Ригель : Сталь

Material

Body: PA6

Driver: Plastic or Zamak

Cam: Steel



Материал
Основа : PA6
Корпус : Пластик или замк
Ригель : Сталь
Material
Body: PA6
Driver: Plastic or Zamak
Cam: Steel

Замок для шкафа на четверть поворота
Quarter Turn For Panel

TK-100300-1



Замок для шкафа на четверть поворота
Quarter Turn For Panel

TK-100300-3-1



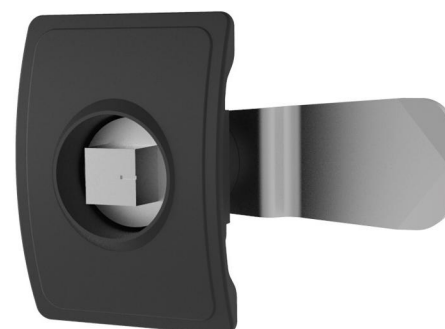
Замок для шкафа на четверть поворота
Quarter Turn For Panel

TK-100300-3-2



Замок для шкафа на четверть поворота
Quarter Turn For Panel

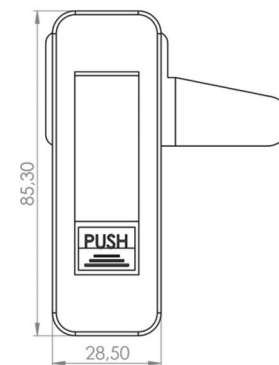
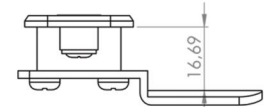
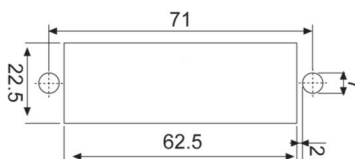
TK-100300-3-3



Автоматический замок для шкафа

Automatic Panel Lock

TK-100319



Материал

Корпус : Металл (Zamak) DIN-EN 1774-ZNAI4Cu1

Ручка : Металл (Zamak) DIN-EN 1774-ZNAI4Cu1

Ригель : Сталь

Покрытие : Хром

Material

Body: Zamak - DIN-EN 1774-ZNAI4CU1

Handle: Zamak - DIN-EN 1774-ZNAI4CU1

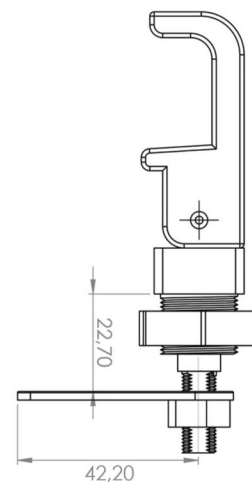
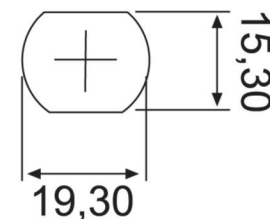
Cam: Steel

Finish: Chrome

Замок подъемно-поворотный

Lift And Turn Lock

TK-100322



Материал

Корпус : Полиамид PA6 GFR 30

Ригель : Сталь

Material

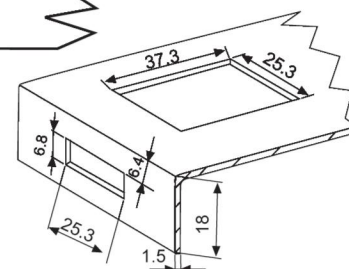
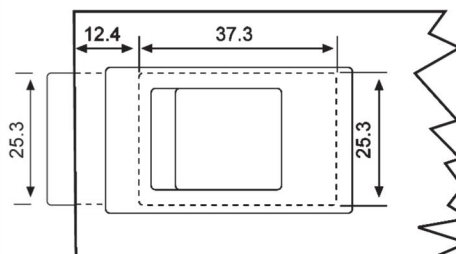
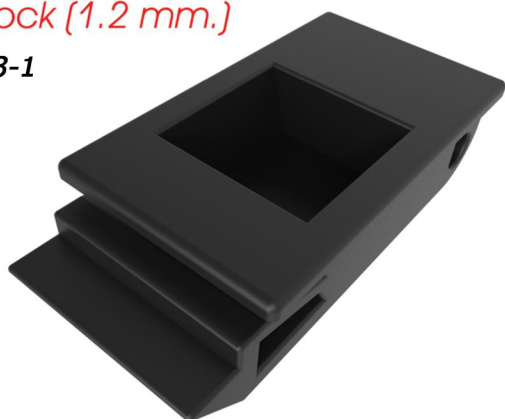
Body: Polyamide PA6 GFR 30

Cam: Steel

Замок-защелка сдвижная (1,2 мм)

Sliding Lock (1.2 mm.)

TK-100323-1



Материал

Поверхность : ABS

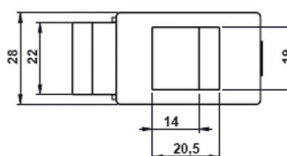
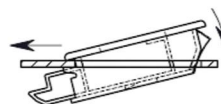
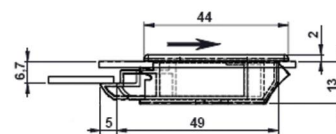
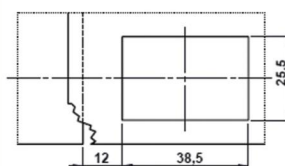
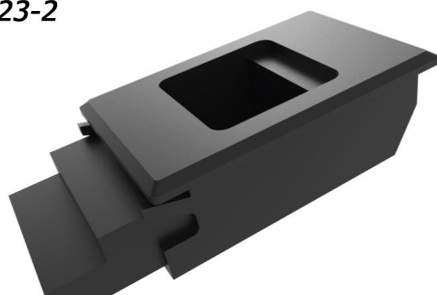
Material

ABS

Замок-защелка сдвижная (0,80-2,0 мм)

Sliding Lock (0.80 - 2.0 mm.)

TK-100323-2

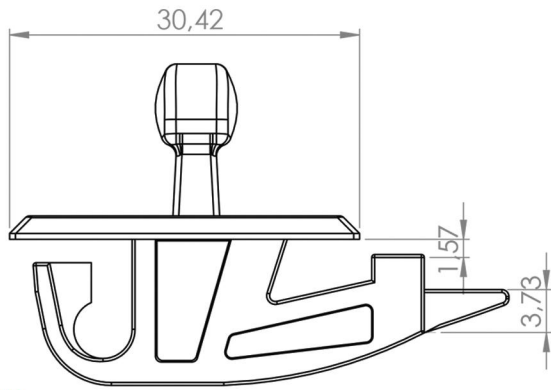


Материал

Поверхность : ABS

Material

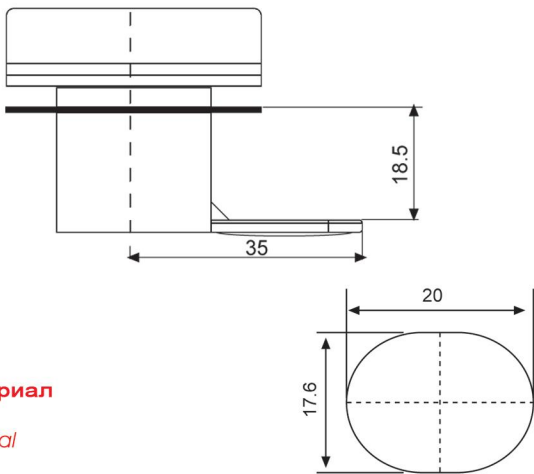
ABS



Материал
ABS
Material
ABS



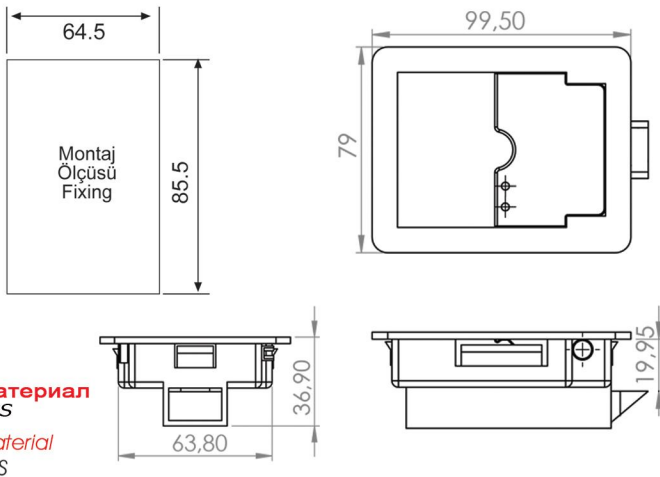
Замок-защелка сдвижная
Plastik Panel Latch
TK-100323-3



Материал
ABS
Material
ABS



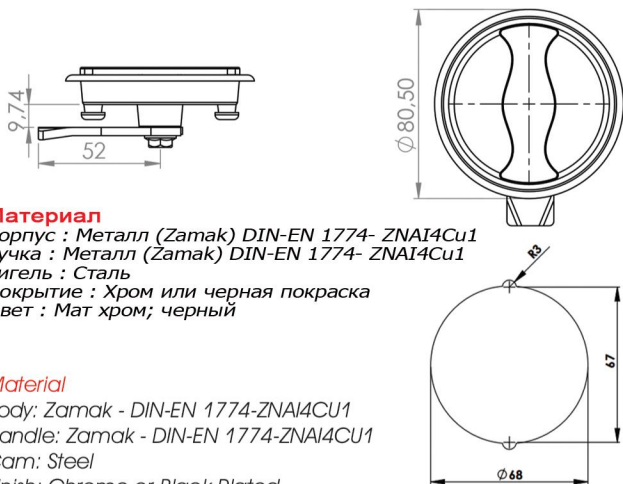
Замок-защелка сдвижная
Plastik Panel Latch
TK-100324



Материал
ABS
Material
ABS



Замок для пожарного шкафа
Fire Cabinet Lock
TK-100328-1



Материал
Корпус : Металл (Zamak) DIN-EN 1774- ZNAI4Cu1
Ручка : Металл (Zamak) DIN-EN 1774- ZNAI4Cu1
Ригель : Сталь
Покрытие : Хром или черная покраска
Цвет : Мат хром; черный

Material
Body: Zamak - DIN-EN 1774-ZNAI4CU1
Handle: Zamak - DIN-EN 1774-ZNAI4CU1
Cam: Steel
Finish: Chrome or Black Plated

Замок для пожарного шкафа
Fire Cabinet Lock
TK-100328-2



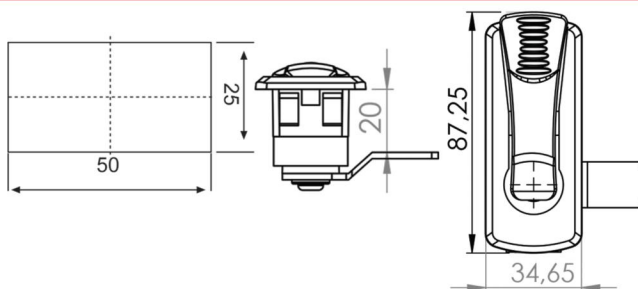
Варианты покрытия
Coating Options



Замок подъемно-поворотный

Fonksiyonel Lock

TK-100329



Материал

Корпус : Полиамид PA6 GFR 30

Ригель : Сталь

Ручка : Полиамид PA6 GFR 30

Material

Body: Polyamide PA6 GFR 30

Cam: Steel

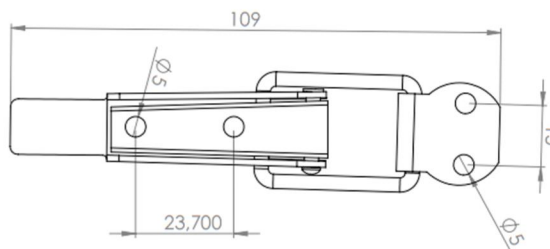
Handle: Polyamide PA6 GFR 30

Код ригеля / Cam code	h	L
01	0	50
02	5	48

Защелка для шкафа

Cover Lock

TK-100331-1



Материал

Корпус : Сталь

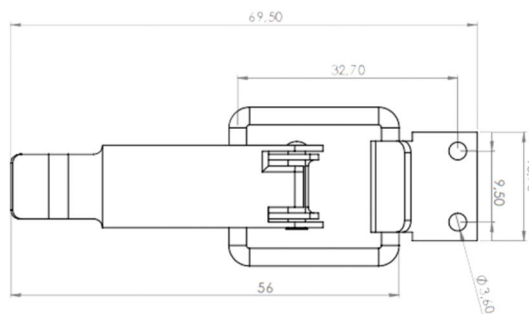
Material

Steel

Защелка для шкафа

Mini Cover Lock

TK-100331-2



Материал

Корпус : Сталь

Material

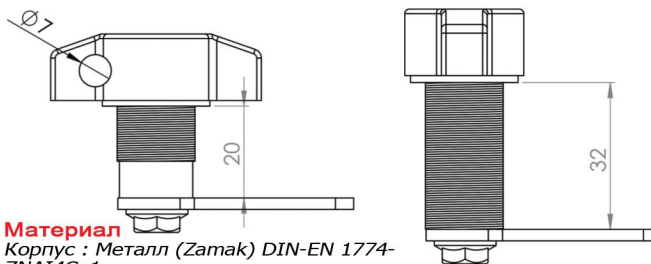
Steel

Защелка с отверстием для навесного замка

File Cabinet Lock

TK-100214-1

TK-100214-2



Материал

Корпус : Металл (Zamak) DIN-EN 1774-ZNAI4Cu1

Ручка : Металл (Zamak) DIN-EN 1774-ZNAI4Cu1

Ригель : Сталь

Покрытие : Хром или черная покраска

Цвет : Мат хром; черный

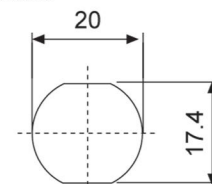
Material

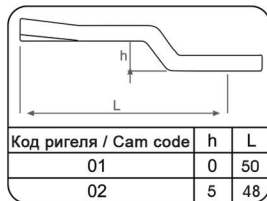
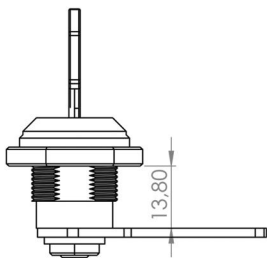
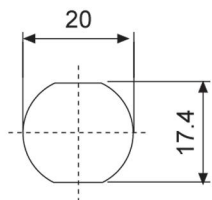
Housing: Zamak - DIN-EN 1774-ZNAI4CU1

Cam: Steel

Gasket: Rubber

Finish: Chrome




Материал

Корпус : Металл (Zamak) DIN-EN 1774-ZNAI4Cu1

Ригель : Сталь

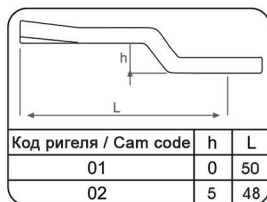
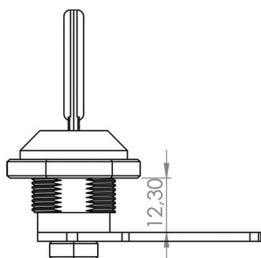
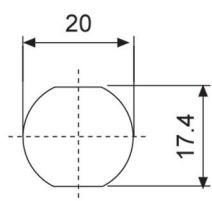
Покрытие : Хром

Material

Housing: Zamak - DIN-EN 1774-ZNAI4CU1

Cam: Steel

Finish: Chrome

**Замок-защелка для шкафа
T1 Lock With Latch**
TK-100201-1

Материал

Корпус : Металл (Zamak) DIN-EN 1774-ZNAI4Cu1

Ригель : Сталь

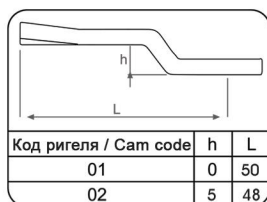
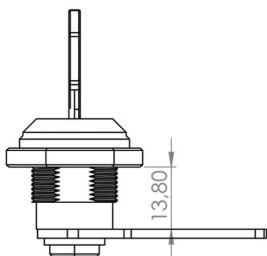
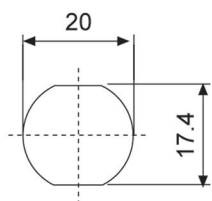
Покрытие : Хром

Material

Housing: Zamak - DIN-EN 1774-ZNAI4CU1

Cam: Steel

Finish: Chrome

**Замок-защелка для шкафа
T1 Lock With Latch**
TK-100201-2

Материал

Корпус : Металл (Zamak) DIN-EN 1774-ZNAI4Cu1

Ригель : Сталь

Покрытие : Хром

Ключ : Сталь

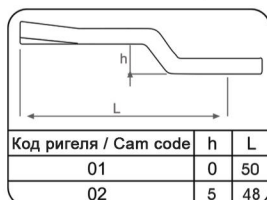
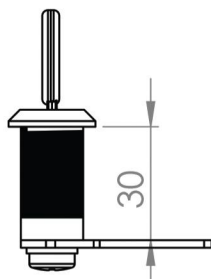
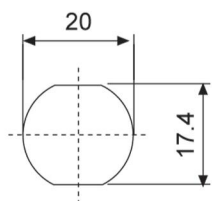
Material

Housing: Zamak - DIN-EN 1774-ZNAI4CU1

Cam: Steel

Finish: Chrome

Key: Steel

**Замок-защелка для шкафа
T2 Lock With Latch**
TK-100202

Материал

Корпус : Металл (Zamak) DIN-EN 1774-ZNAI4Cu1

Ригель : Сталь

Покрытие : Хром

Material

Housing: Zamak - DIN-EN 1774-ZNAI4CU1

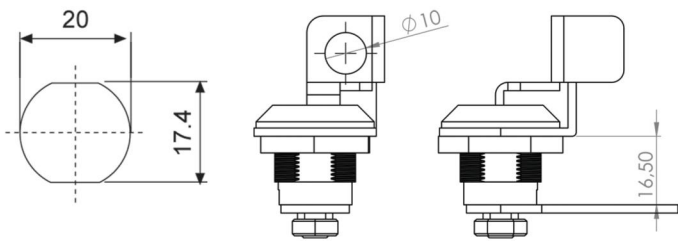
Cam: Steel

Finish: Chrome

**Замок-защелка для шкафа
T1 Lock With Latch (Unscatter Decoder)**
TK-100201-3


Замок с отверстием для подвешного замка
Lock With Bent Latch (With Hanging)

TK-100203-1



Материал

Корпус : Металл (Zamak) DIN-EN 1774-ZNAl4Cu1

Ригель : Сталь

Покрытие : Хром

Material

Housing: Zamak - DIN-EN 1774-ZNAl4Cu1

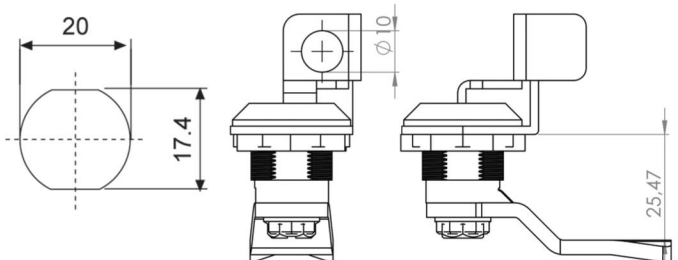
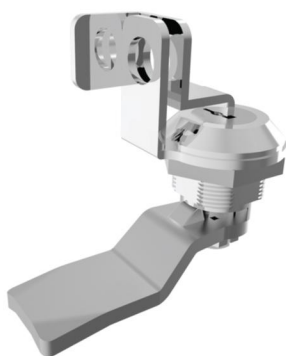
Cam: Steel

Finish: Chrome

Код ригеля / Cam code	h	L
01	0	50
02	5	48

Замок с отверстием для подвешного замка
Lock With Bent Latch (With Hanging)

TK-100203-2



Материал

Корпус : Металл (Zamak) DIN-EN 1774-ZNAl4Cu1

Ригель : Сталь

Покрытие : Хром

Material

Housing: Zamak - DIN-EN 1774-ZNAl4Cu1

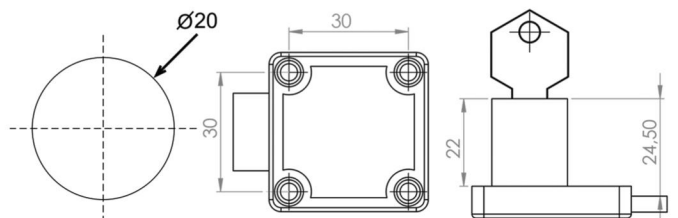
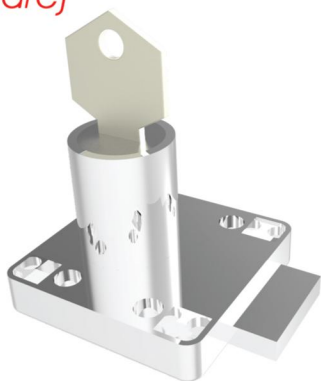
Cam: Steel

Finish: Chrome

Код ригеля / Cam code	h	L
01	0	50
02	5	48

Замок для выдвижного ящика
Furniture Lock (Square)

TK-100210



Материал

Корпус : Металл (Zamak) DIN-EN 1774-ZNAl4Cu1

Ригель : Сталь

Покрытие : Хром

Material

Housing: Zamak - DIN-EN 1774-ZNAl4Cu1

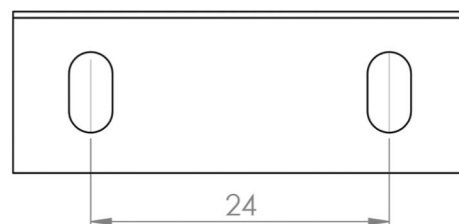
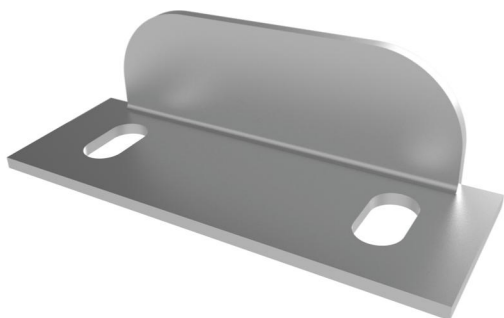
Cam: Steel

Finish: Chrome

Код ригеля / Cam code	h	L
01	0	50
02	5	48

Ответная планка для замка
Lock Fihng Apparatus

TK-100211

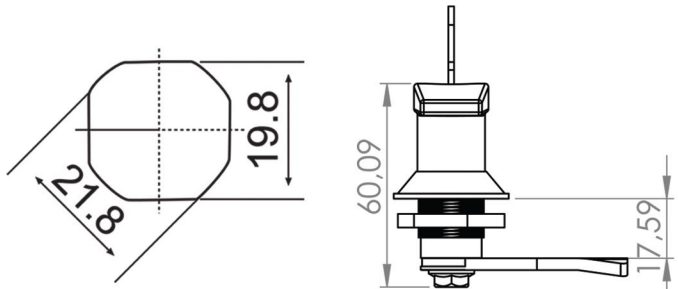


Материал

Корпус : Сталь

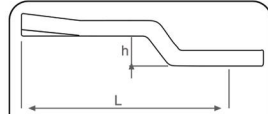
Material

Steel



Материал
 Корпус : Металл (Zamak) DIN-EN 1774-ZNAI4Cu1
 Ригель : Сталь
 Покрытие : Хром

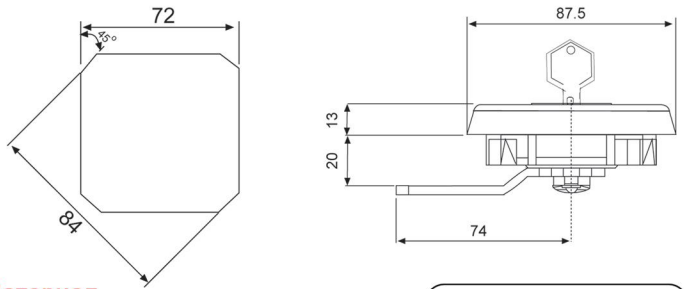
Material
 Housing: Zamak - DIN-EN 1774-ZNAI4CU1
 Cam: Steel
 Finish: Chrome



Код ригеля / Cam code	h	L
01	0	50
02	5	48

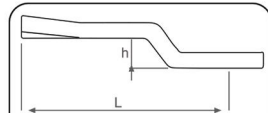
Замок с Т-ручкой
Lock With Stell

TK-100207



Материал
 Корпус : Полиамид PA6 GFR 30
 Ригель : Сталь
 Ручка : Металл (Zamak) DIN-EN 1774-ZNAI4Cu1

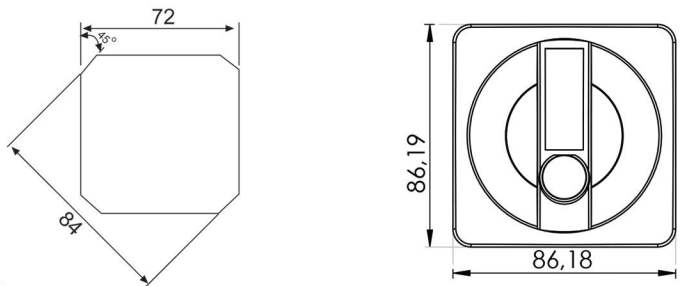
Material
 Body: Polyamide PA6 GFR 30
 Cam: Steel
 Handle: Zamak - DIN-EN 1774-ZNAI4CU1



Код ригеля / Cam code	h	L
01	0	50
02	5	48

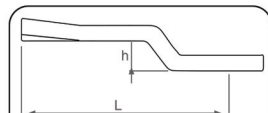
Замок для шкафа
Documente Cabinet Lock

TK-100208-1



Материал
 Корпус : Полиамид PA6 GFR 30
 Ригель : Сталь
 Ручка : Металл (Zamak) DIN-EN 1774-ZNAI4Cu1

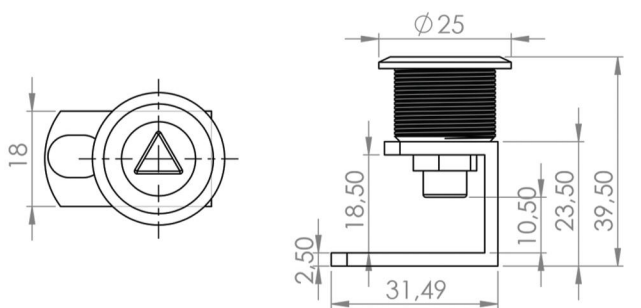
Material
 Body: Polyamide PA6 GFR 30
 Cam: Steel
 Handle: Zamak - DIN-EN 1774-ZNAI4CU1



Код ригеля / Cam code	h	L
01	0	50
02	5	48

Замок для шкафа
Documente Cabinet Lock

TK-100208-2

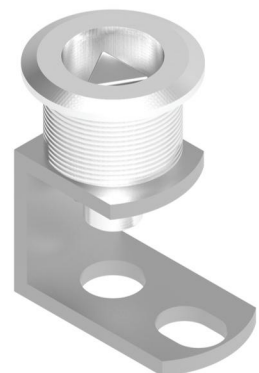


Материал
 Корпус : Металл (Zamak) DIN-EN 1774-ZNAI4Cu1
 Ригель : Сталь
 Покрытие : Хром

Material
 Housing: Zamak - DIN-EN 1774-ZNAI4CU1
 Cam: Steel
 Finish: Chrome

Замок-защелка для шкафа
Lock Fihng Apparatus

TK-100220



Ключ для замка (большой)

Panel Lock Key (Big)

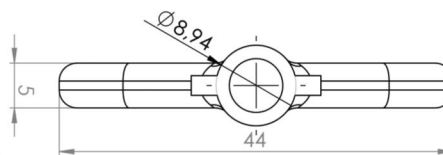
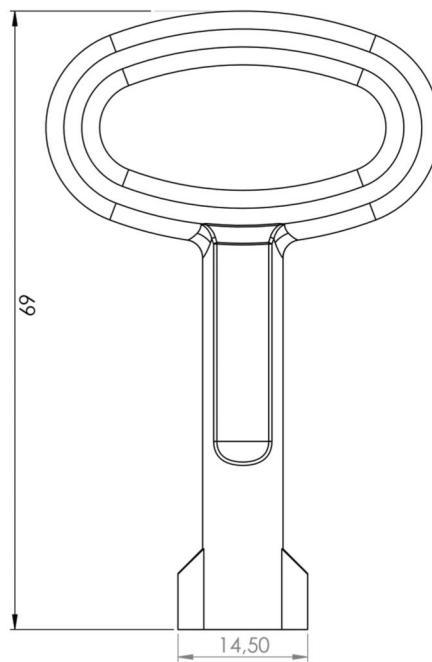
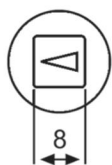
TK-100310-1



TK-100310-2



TK-100310-3



Материал

Поверхность : Металл (Zamak) DIN-EN 1774- ZNAI4Cu1
Покрытие : Хром

Material

Zamak - DIN-EN 1774-ZNAI4CU1
Fhinish: Chrome

Ключ для замка (маленький)

Panel Lock Key (Small)

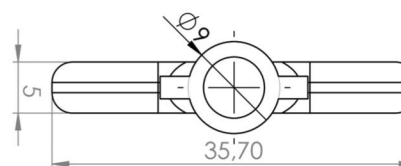
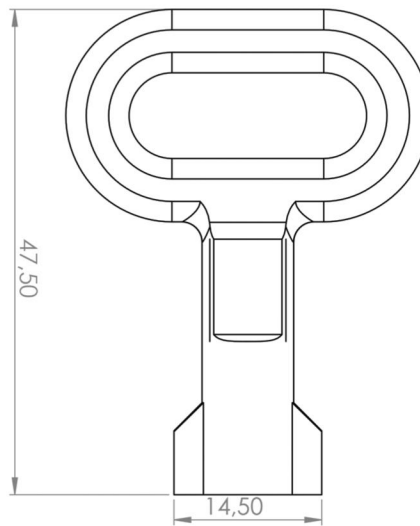
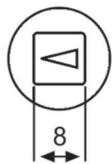
TK-100313-1



TK-100313-2



TK-100313-3

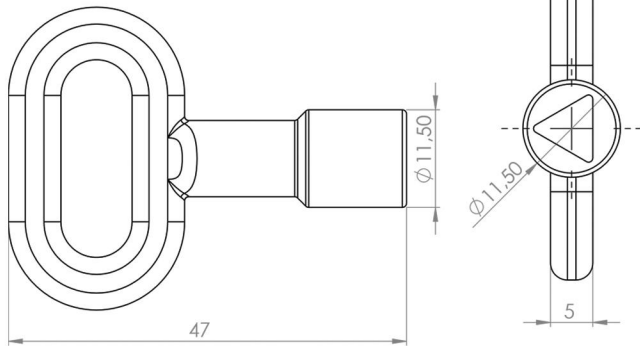


Материал

Поверхность : Металл (Zamak) DIN-EN 1774- ZNAI4Cu1
Покрытие : Хром

Material

Zamak - DIN-EN 1774-ZNAI4CU1
Fhinish: Chrome



Материал

Поверхность : Металл (Zamak) DIN-EN 1774- ZNAl4Cu1
Покрытие : Хром

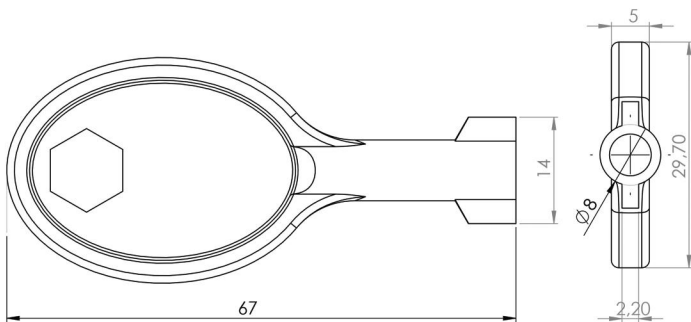
Material

Zamak - DIN-EN 1774-ZNAl4Cu1
Finish: Chrome



Ключ для замка (треугольный)
Panel Lock Key

TK-100359



Материал

Поверхность : Полиамид PA6
Покрытие : Хром

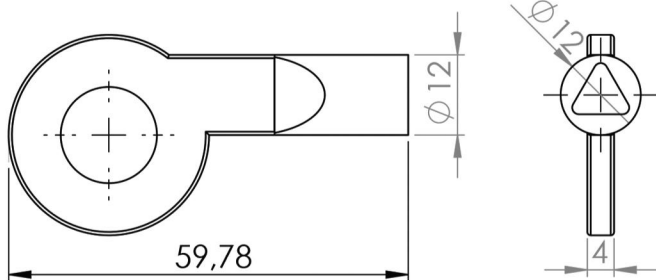
Material

Polyamide PA6 GFR 30



Ключ для замка (двойной элемент)
Panel Lock Key

TK-100310-4



Материал

Поверхность : Металл (Zamak) DIN-EN 1774- ZNAl4Cu1
Покрытие : Хром

Material

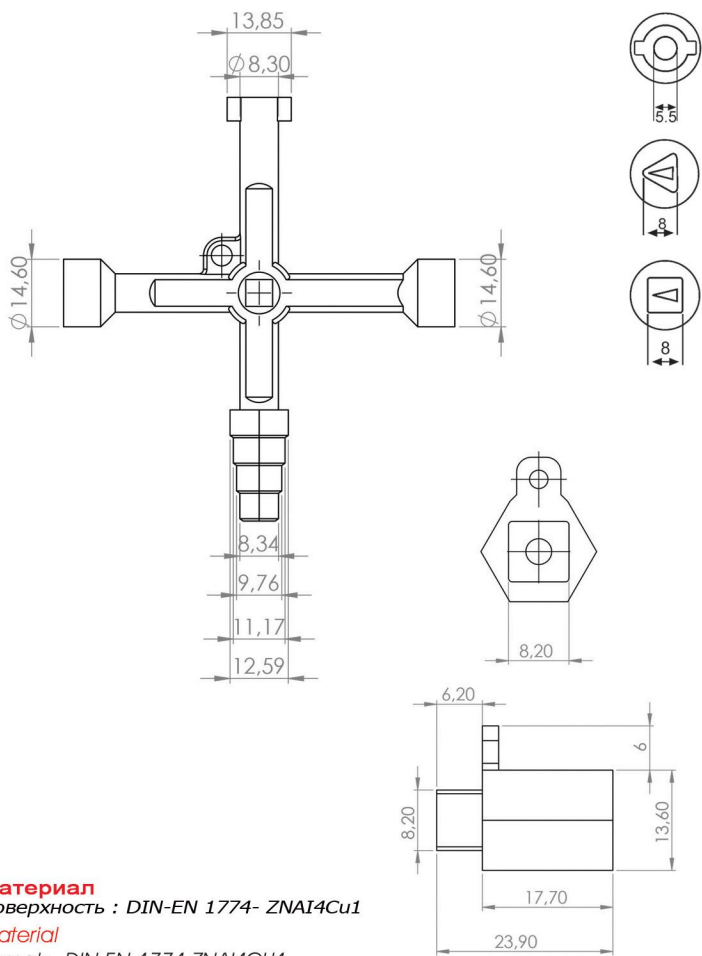
Zamak - DIN-EN 1774-ZNAl4Cu1
Finish: Chrome



Ключ для замка (треугольный)
Panel Lock Key

TK-100310-5



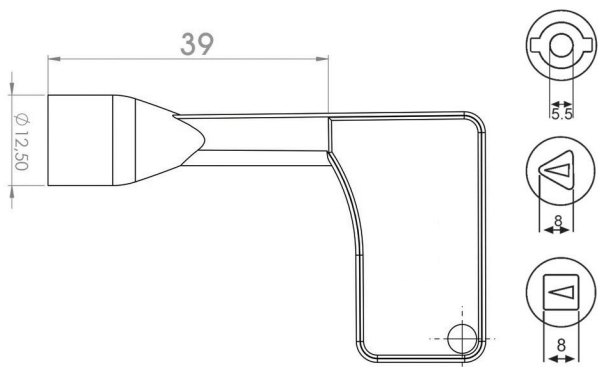


Материал
 Поверхность : DIN-EN 1774- ZNAI4Cu1
 Material
 Zamak - DIN-EN 1774-ZNAI4CU1

Мульти-ключ
 Multiple Key
 TK-100310-6

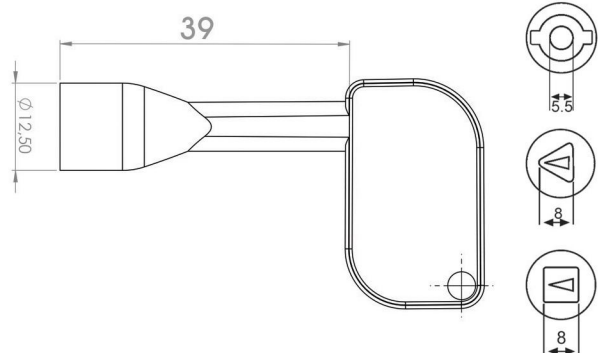


Адаптер
 Adaptor
 TK-100310-6-A



Материал
 Поверхность : DIN-EN 1774- ZNAI4Cu1
 Material
 Zamak - DIN-EN 1774-ZNAI4CU1

Ключ для лифта
 Elevator Key
 TK-100310-5V2

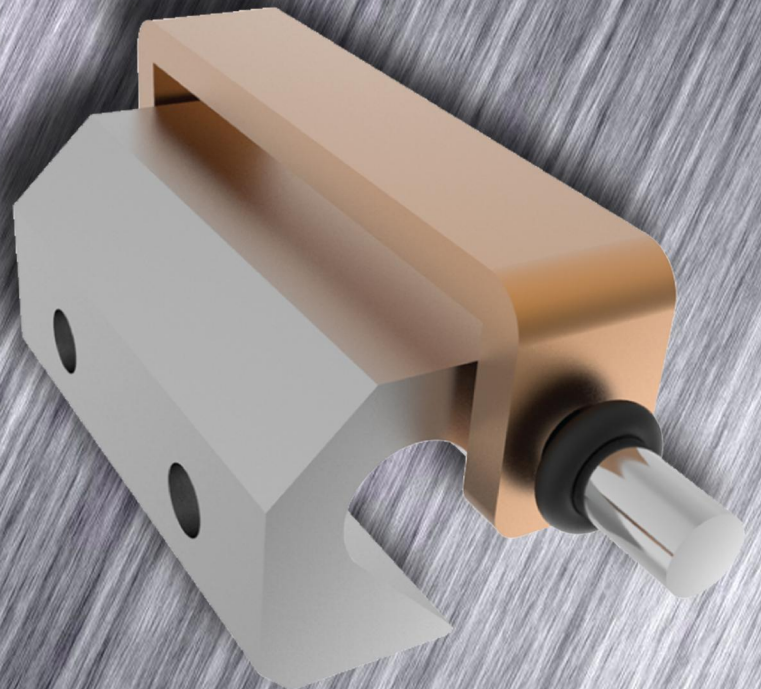
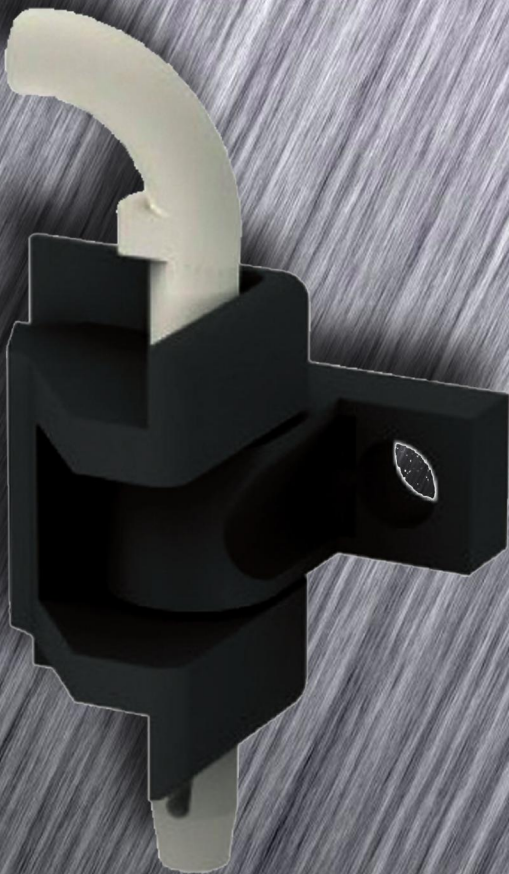
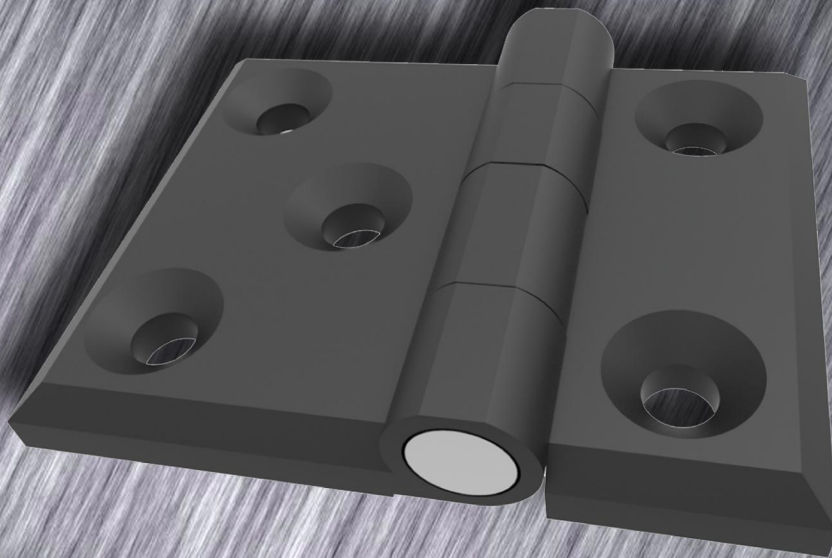


Материал
 Поверхность : DIN-EN 1774- ZNAI4Cu1
 Material
 Zamak - DIN-EN 1774-ZNAI4CU1

Ключ для лифта
 Elevator Key
 TK-100310-5V3

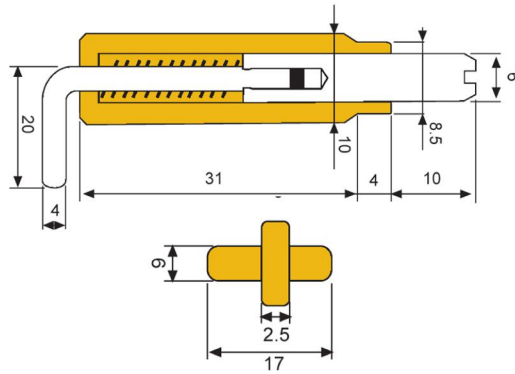


ПЕТЛИ HINGES



Шарнирная петля с пружинной системой
Hinge Pin With Spring System

TK-100400-1

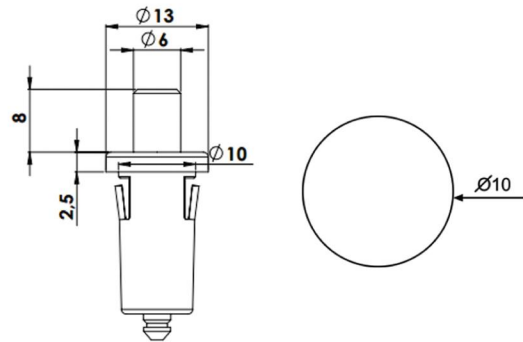


Материал
 Основа : Сталь
 Покрытие : Бронза

Material
 Body: Steel
 Finish: Copper Plated

Шарнирная петля с пружинной системой
Hinge Pin With Spring System

TK-100400-2

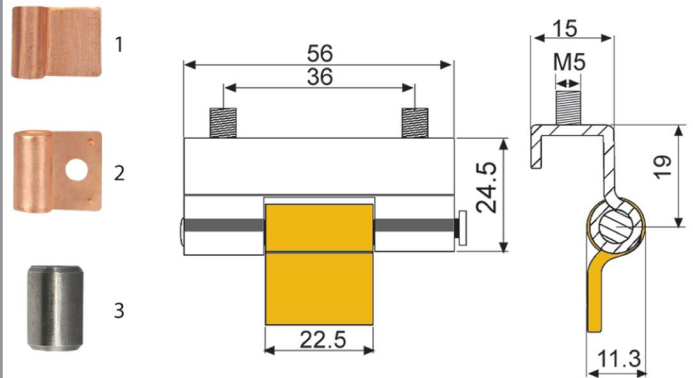
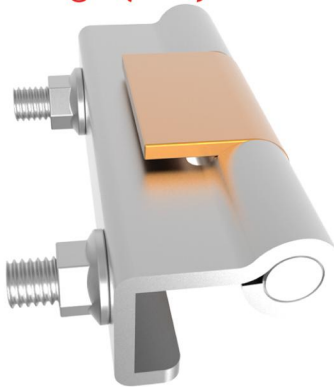


Материал
 Основа : Полиамид DIN EN ISO 1043-1PAG GRF30
 Покрытие : Латунь

Material
 Body: Polyamide DIN-EN ISO 1043-1 PAG GFR30
 Finish: Brass

Петля скрытая
Concealed Hinge (Iron)

TK-100408-1

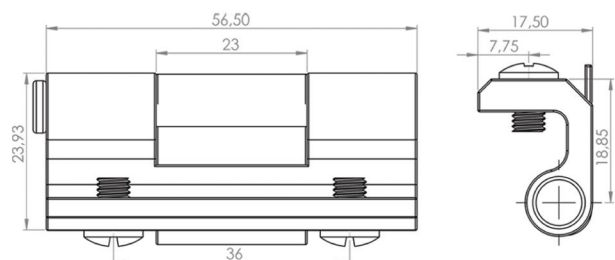


Материал
 Основа : Сталь
 Штырь : Сталь
 Покрытие : Цинк

Material
 Body: Steel
 Welding Part: Steel
 Pin: Steel
 Finish: Zinc Plated

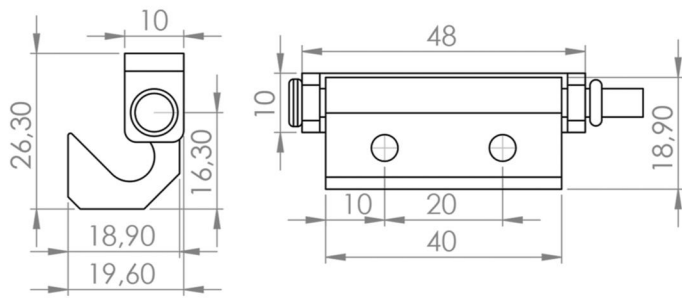
Петля скрытая
Concealed Hinge

TK-100408-2



Материал
 Основа : Металл (Zamak) DIN-EN 1774- ZNAl4Cu1
 Штырь : Сталь
 Покрытие : Цинк

Material
 Body: Zamak DIN-EN 1774-ZNAlCu1
 Welding Part: Steel
 Pin: Steel
 Finish: Zinc Plated

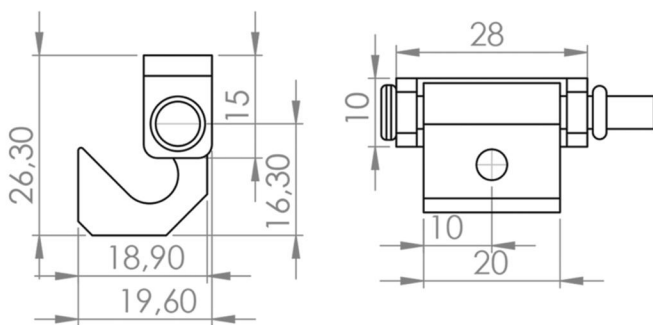
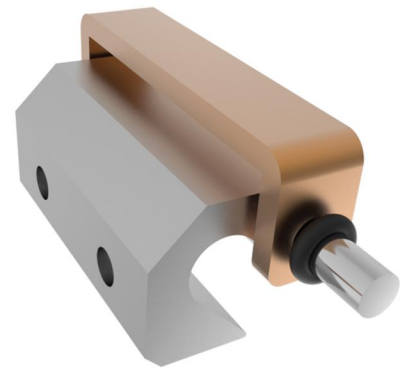


Материал
 Основа : Алюминий
 Штырь : Сталь
 Покрытие : Анодированное

Material
 Body: Aluminium
 Welding Part: Steel, Copper Plated
 Pin: Steel
 Finish: Eloxal Plated

Петля скрытая (алюминиевая)
Concealed Hinge (Aluminum)

TK-100409-1

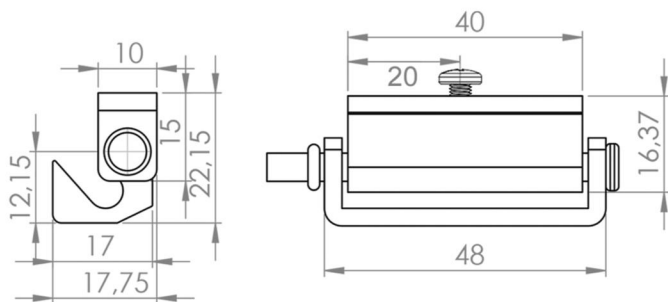
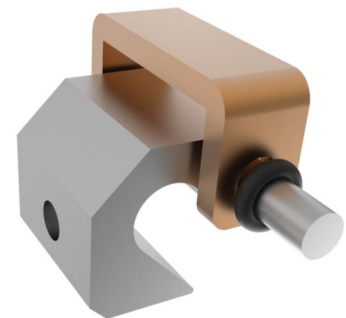


Материал
 Основа : Алюминий
 Штырь : Сталь
 Покрытие : Анодированное

Material
 Body: Aluminium
 Welding Part: Steel, Copper Plated
 Pin: Steel
 Finish: Eloxal Plated

Петля скрытая (алюминиевая)
Concealed Hinge (Aluminum)

TK-100409-2

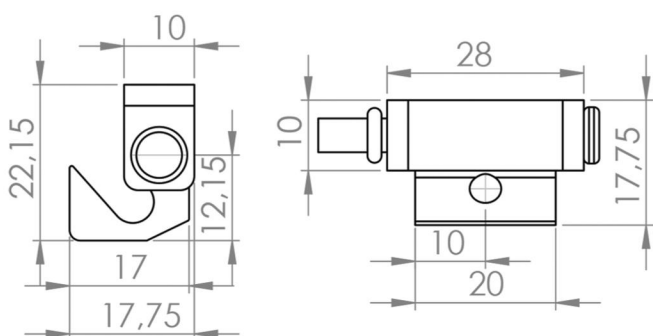
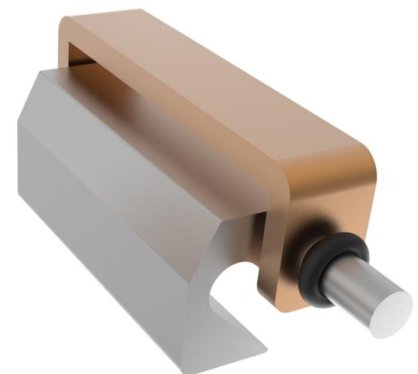


Материал
 Основа : Алюминий
 Штырь : Сталь
 Покрытие : Анодированное

Material
 Body: Aluminium
 Welding Part: Steel, Copper Plated
 Pin: Steel
 Finish: Eloxal Plated

Петля скрытая (алюминиевая)
Concealed Hinge (Aluminum)

TK-100409-3

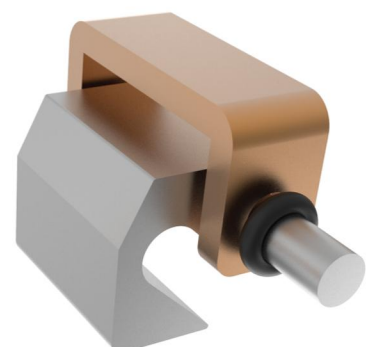


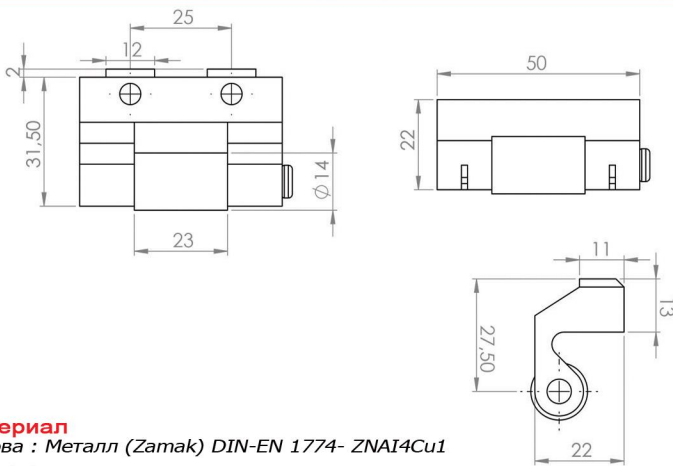
Материал
 Основа : Алюминий
 Штырь : Сталь
 Покрытие : Анодированное

Material
 Body: Aluminium
 Welding Part: Steel, Copper Plated
 Pin: Steel
 Finish: Eloxal Plated

Петля скрытая (алюминиевая)
Concealed Hinge (Aluminum)

TK-100409-4

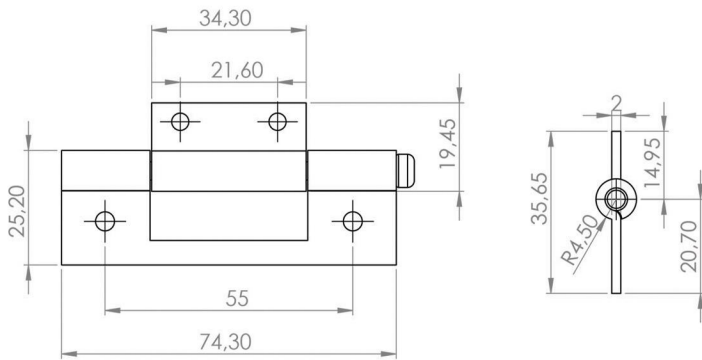



Материал

Основа : Металл (Замак) DIN-EN 1774- ZNAl4Cu1

Material

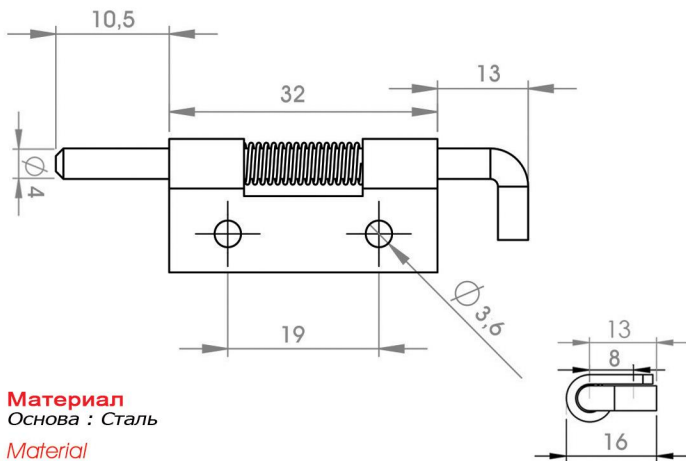
Zamak - DIN-EN 1774-ZNAl4Cu1

Петля скрытая
Concealed Hingle
TK-100415-3

Материал

Основа : Сталь

Material

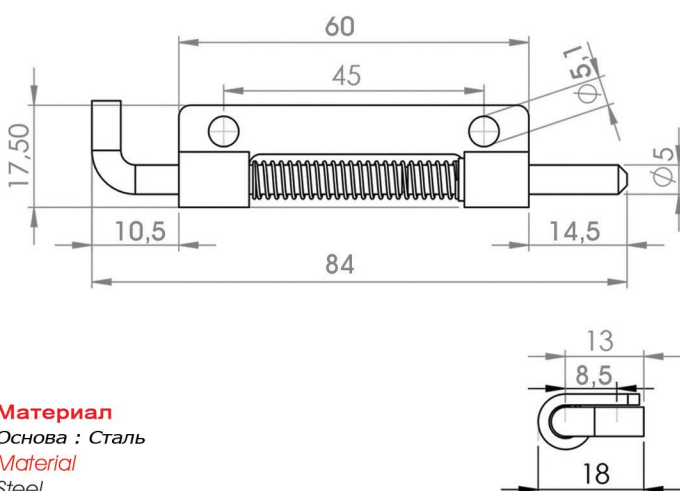
Steel

Петля для шкафа
Cabinet Hinge
TK-100443-2

Материал

Основа : Сталь

Material

Steel

Петля скрытая с пружинной системой
Hinge Pin With Spring System
TK-100400-3

Материал

Основа : Сталь

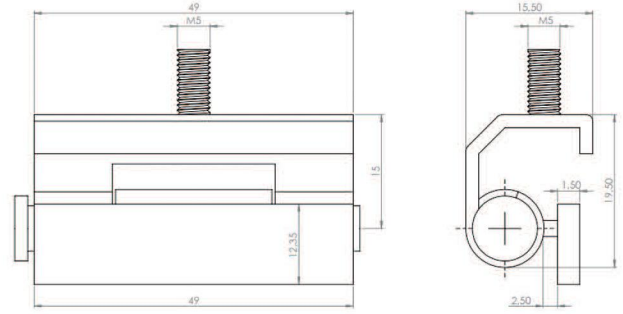
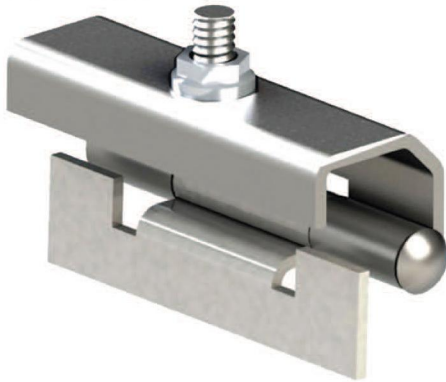
Material

Steel

Петля скрытая с пружинной системой
Hinge Pin With Spring System
TK-100400-4


Петля скрытая
Concealed Hinge

TK-100414

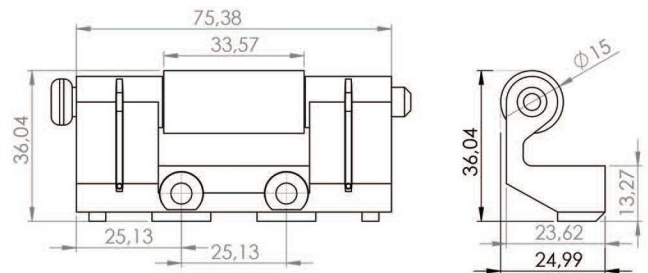
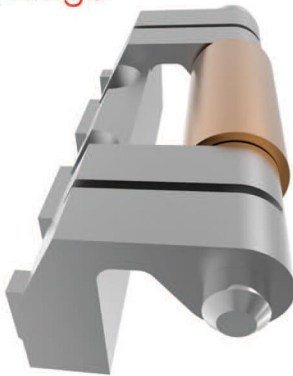


Материал
Основа : Сталь
Штырь : Сталь
Покрытие : Цин

Material
Body: Steel
Welding Part: Steel
Finish: Zinc Plated

Петля скрытая
Concealed Hinge

TK-100415-1



Материал
Основа : Металл (Zamak) DIN-EN 1774- ZNAI4Cu1
Штырь : Сталь
Покрытие : Цинк

Material
Body: Zamak DIN-EN 1774-ZNAICU1
Welding Part: Steel
Pin: Steel
Finish: Zinc Plated

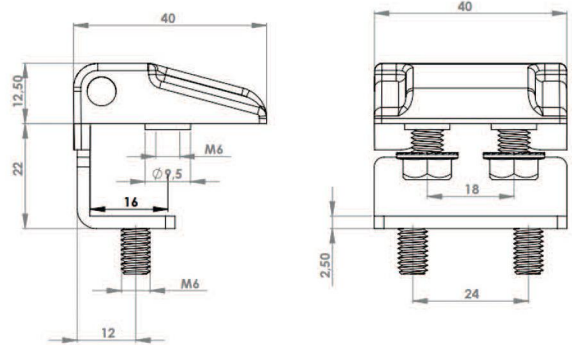
Петля панельная
Panel Cover Hinge



TK-100416-1



TK-100416-2



Материал
Основа : Металл (Zamak) DIN-EN 1774- ZNAI4Cu1
Штырь : Сталь
Покрытие : Хром

Material
Holder: Zamak DIN-EN 1774-ZNAICU1
Base: Steel
Pin: Steel
Finish: Chrome plated, Static painted

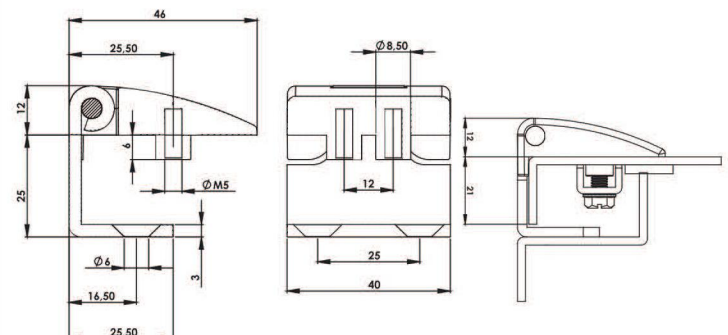
Петля панельная
Panel Cover Hinge



TK-100416-3

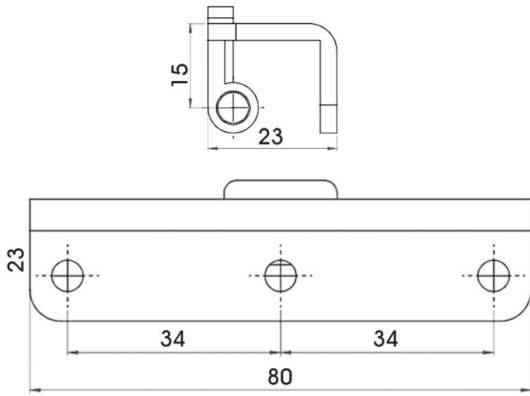


TK-100416-4



Материал
Основа : Металл (Zamak) DIN-EN 1774- ZNAI4Cu1
Штырь : Сталь
Покрытие : Хром

Material
Holder: Zamak DIN-EN 1774-ZNAICU1
Base: Steel
Pin: Steel
Finish: Chrome plated, Static painted

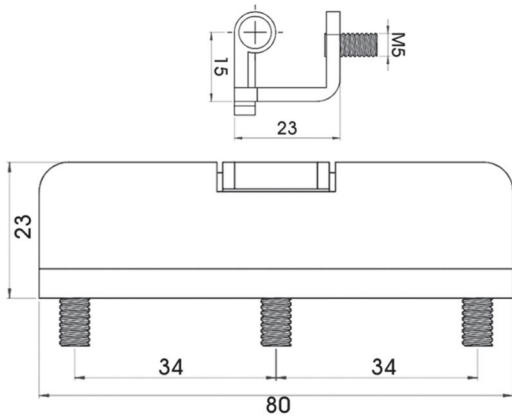


Материал
Основа : Сталь
Покрытие : Цинк

Material
Body: Steel
Finish: Zinc Plated

Петля скрытая
Concealed Hinge

TK-100440-1



Материал
Основа : Сталь
Покрытие : Цинк

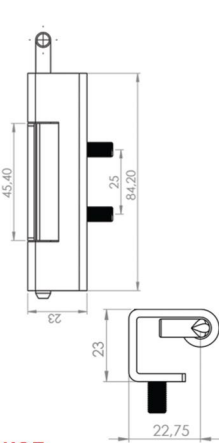
Material
Body: Steel
Finish: Zinc Plated

Петля скрытая
Concealed Hinge

TK-100440-2



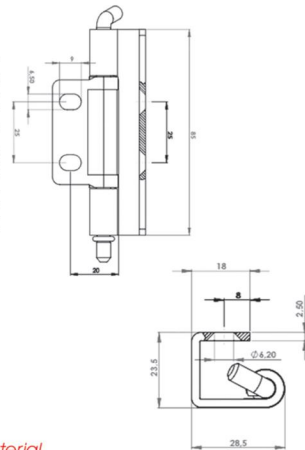
TK-100411V1



Материал
Основа : Сталь
Покрытие : Цинк

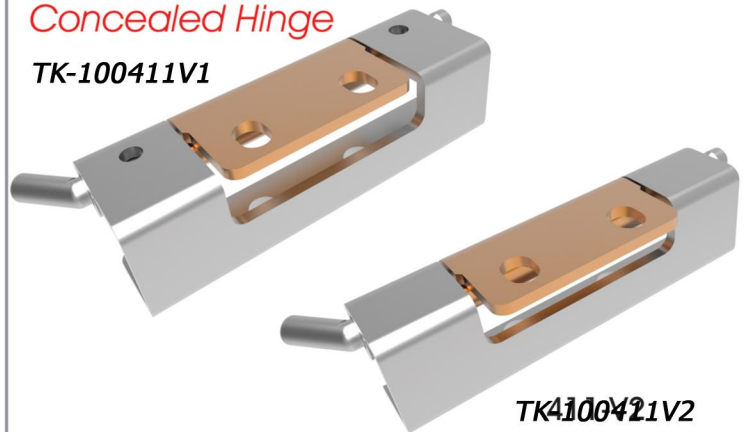
Material
Body: Steel
Finish: Zinc Plated

TK-100411V2

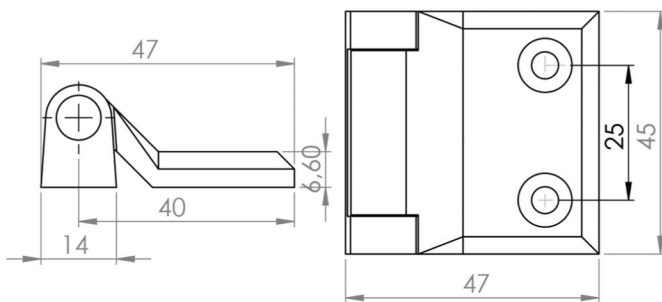


Петля скрытая
Concealed Hinge

TK-100411V1



TK-100411V2

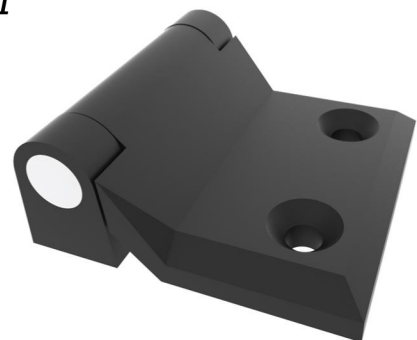


Материал
Основа : Сталь
Покрытие : Цинк

Material
Body: Zamak DIN-EN 1774-ZNAlCu1
Pin: Steel
Finish: Chrome plated, Static painted

Петля скрытая
Panel Cover Hinge

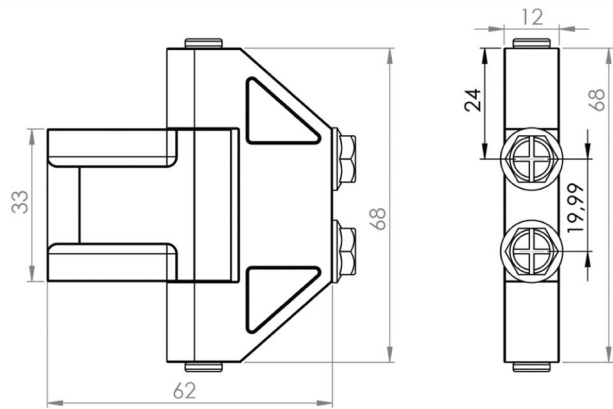
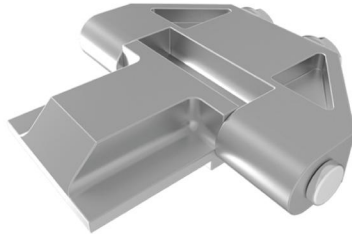
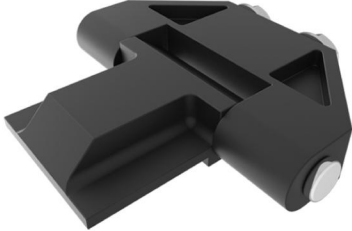
TK-100417-1



Петля панельная
Panel Cover Hinge

TK-100410-1

TK-100410-11



Материал

Основа : Металл (Zamak) DIN-EN 1774- ZNAI4Cu1
Штырь : Сталь
Покрытие : Хром

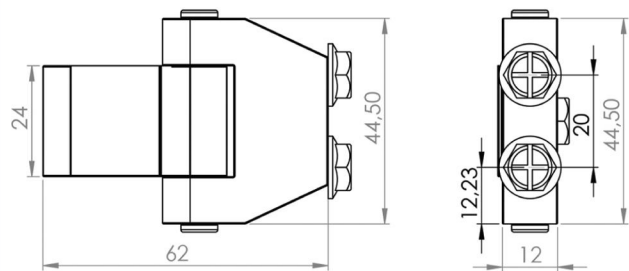
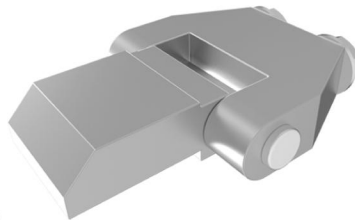
Material

Body: Zamak DIN-EN 1774-ZNAICU1
Pin: Steel
Finish: Chrome plated, Static painted

Петля панельная
Panel Cover Hinge

TK-100410-2

TK-100410-21



Материал

Основа : Металл (Zamak) DIN-EN 1774- ZNAI4Cu1
Штырь : Сталь
Покрытие : Хром

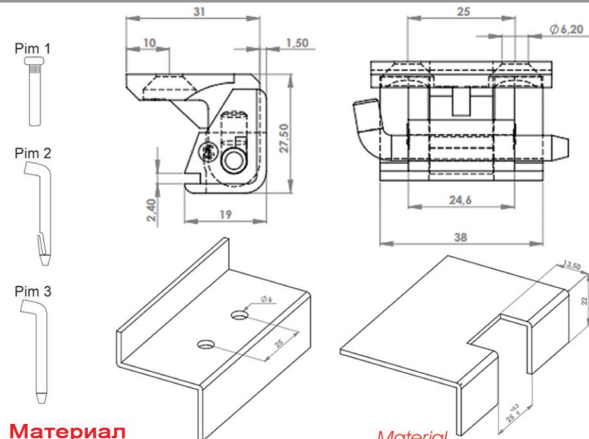
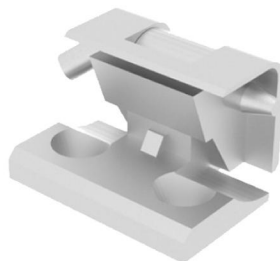
Material

Body: Zamak DIN-EN 1774-ZNAICU1
Pin: Steel
Finish: Chrome plated, Static painted

Петля панельная
180° Angle A Hinge (Big)

TK-100413-1

TK-100413-2



Материал

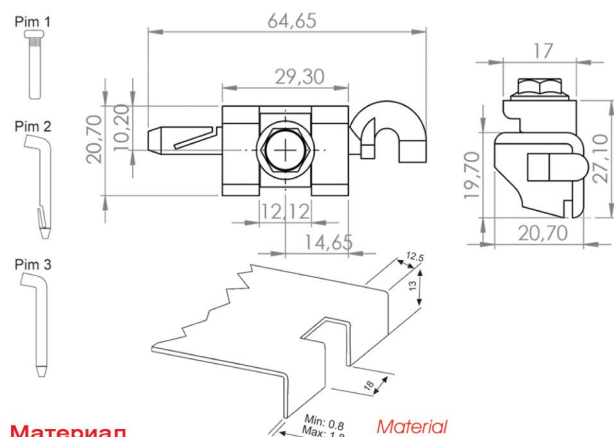
Основа : Металл (Zamak) DIN-EN 1774- ZNAI4Cu1
Штырь : Сталь
Покрытие : Хром

Material

Body: Zamak DIN-EN 1774-ZNAICU1
Pin: Steel
Finish: Chrome plated, Static painted

Петля панельная угловая 180°
180° Corner A Hinge

TK-100412-5

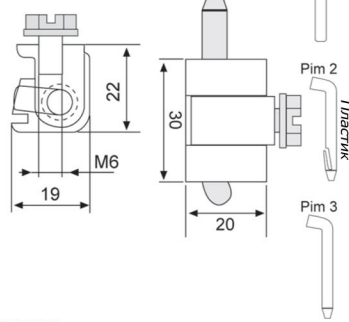
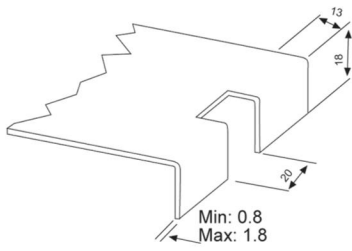


Материал

Основа : Полиамид PA6 GFR 30
Штырь : Сталь

Material

Body: Polyamide PA6 GFR 30
Pin: Steel - Poliasetsal

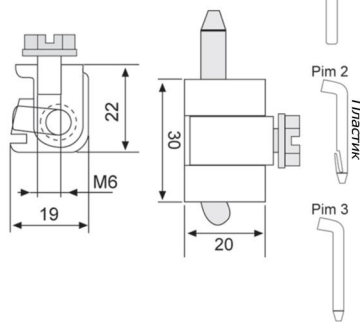
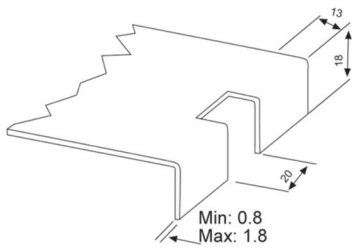
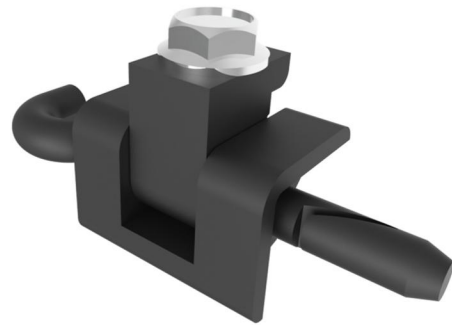


Материал
 Основа : Металл (Zamak) DIN-EN 1774- ZNAI4Cu1
 Штырь : Сталь

Material
 Body: Zamak DIN-EN 1774-ZNAICU1
 Pin: Steel - Poliasetsal
 Finish: Static painted

Петля угловая 180°
180° Corner A Hinge

TK-100412-1

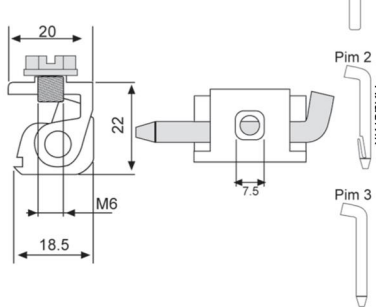
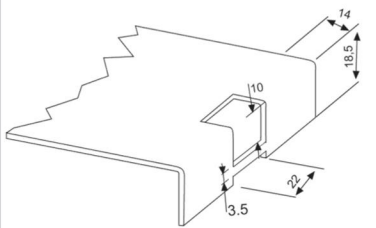
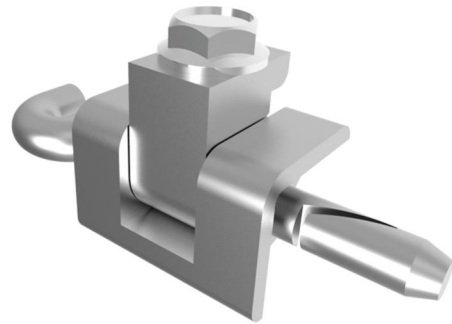


Материал
 Основа : Металл (Zamak) DIN-EN 1774- ZNAI4Cu1
 Штырь : Сталь

Material
 Body: Zamak DIN-EN 1774-ZNAICU1
 Pin: Steel - Poliasetsal
 Finish: Chrome plated

Петля угловая 180°
180° Corner A Hinge

TK-100412-2

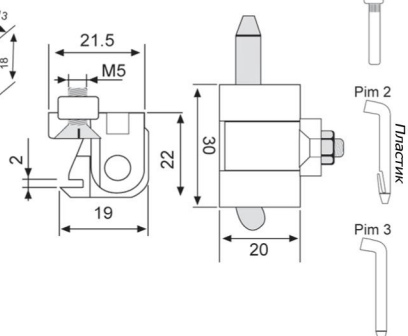
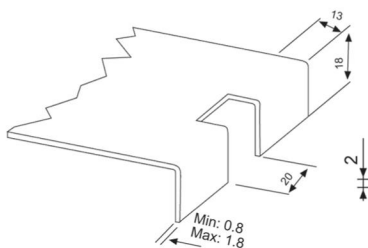


Материал
 Основа : Металл (Zamak) DIN-EN 1774- ZNAI4Cu1
 Штырь : Сталь

Material
 Body: Zamak DIN-EN 1774-ZNAICU1
 Pin: Steel - Poliasetsal
 Finish: Chrome plated, Static painted

Петля угловая 180°
180° Corner A Hinge

TK-100412-3



Материал
 Основа : Полиамид PA6 GFR 30
 Штырь : Сталь

Material
 Body: Polyamide PA6 GFR 30
 Pin: Steel - Poliasetsal

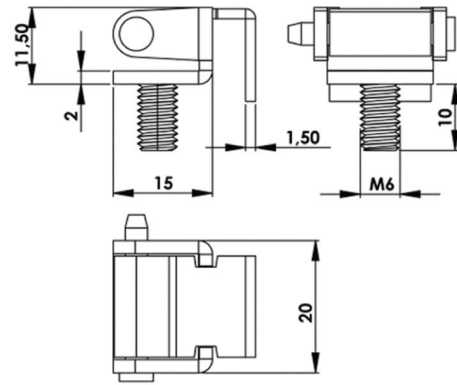
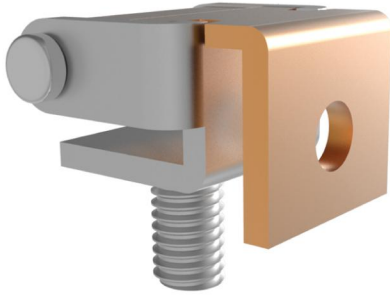
Петля угловая 180°
180° Corner A Hinge

TK-100412-4



Петля панельная
Hinge For Front Panels

TK-100399-1

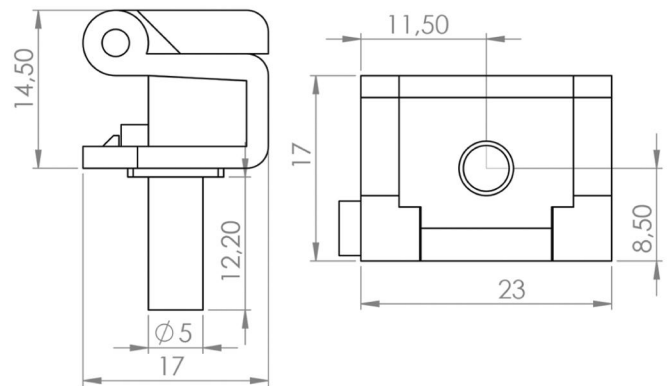
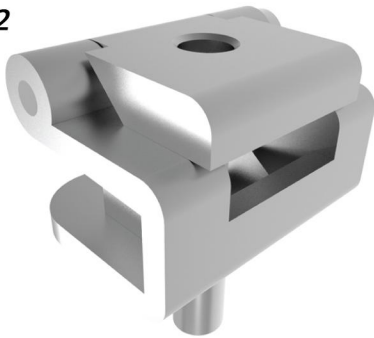


Материал
Основа : Сталь
Штырь : Сталь

Material
Body: Steel
Cam: Steel
Pin: Steel

Петля панельная
Hinge For Front Panels

TK-100399-2

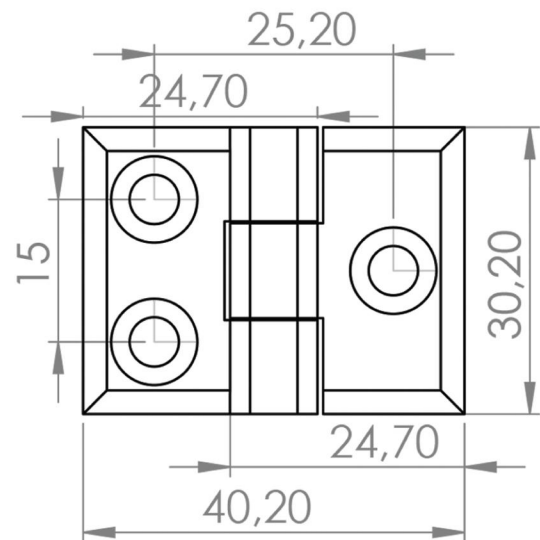
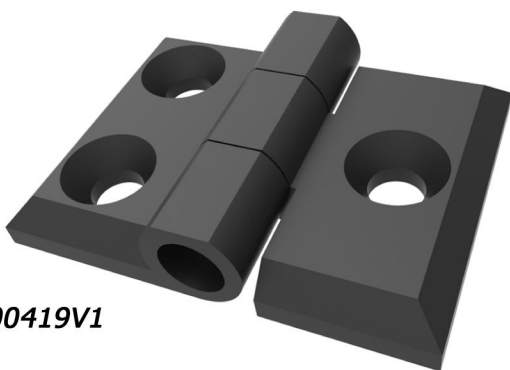


Материал
Основа : Сталь
Штырь : Сталь

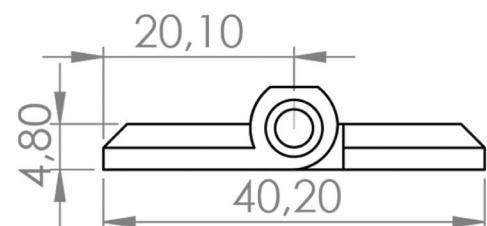
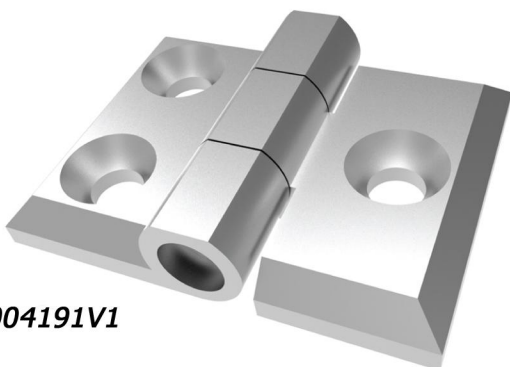
Material
Body: Steel
Cam: Steel
Pin: Steel

Петля листовая 30x40
Leaf Hinge 30x40 (Zamak)

TK-100419V1

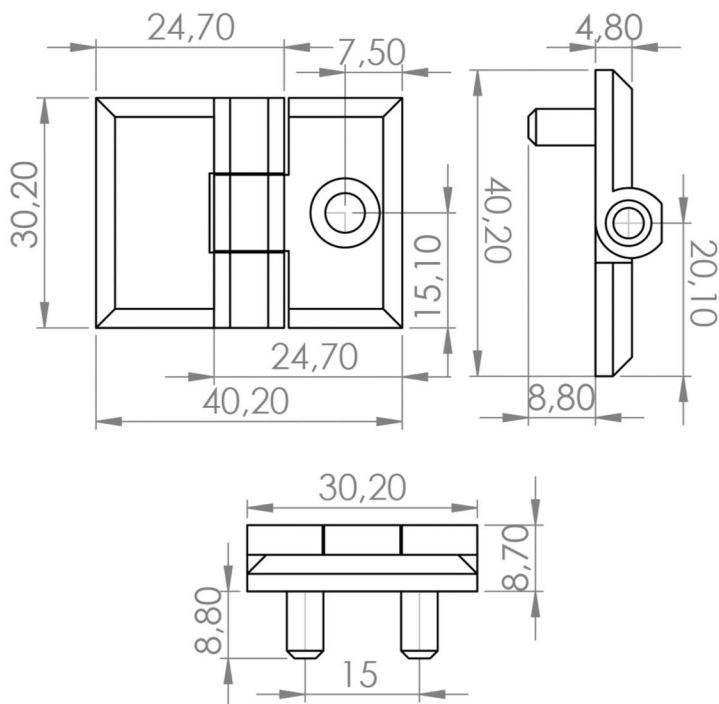


TK-1004191V1



Материал
Основа : Металл (Zamak) DIN-EN 1774- ZNAI4Cu1
Штырь : Сталь
Покрытие : Хром

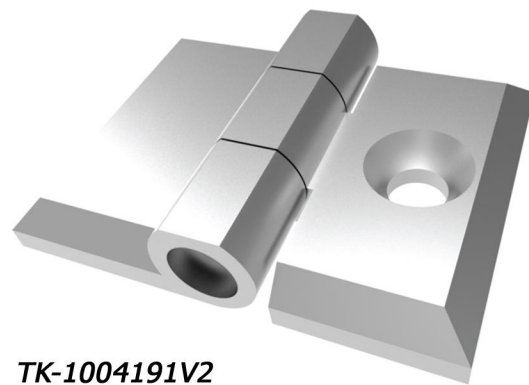
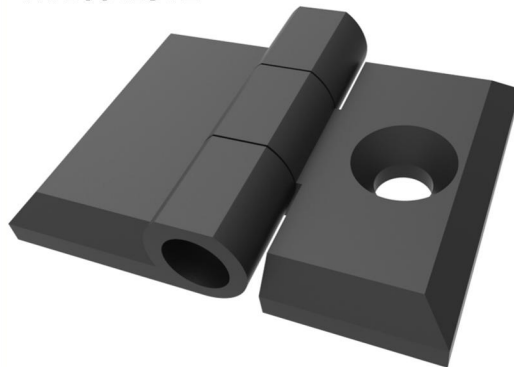
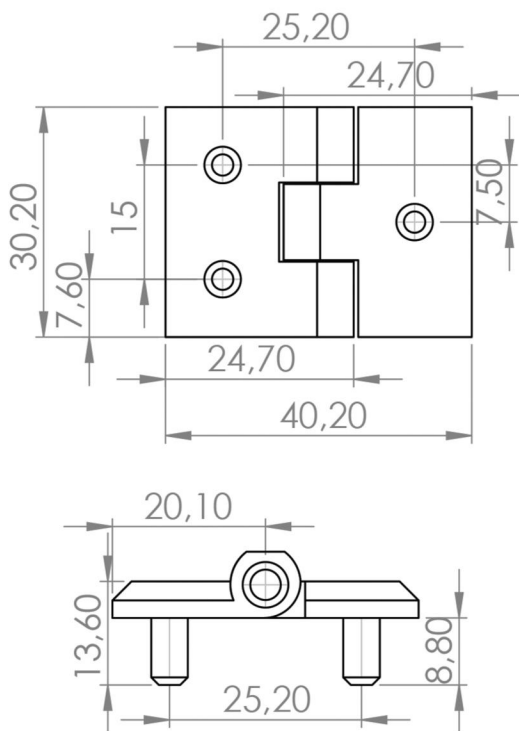
Material
Body: Zamak DIN-EN 1774-ZNAICU1
Pin: Steel
Finish: Chrome plated, Static painted


Материал

Основа : Металл (Zamak) DIN-EN 1774- ZNAI4Cu1
Штырь : Сталь
Покрытие : Хром

Material

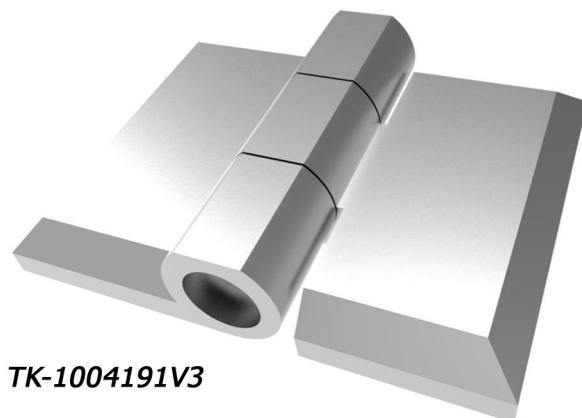
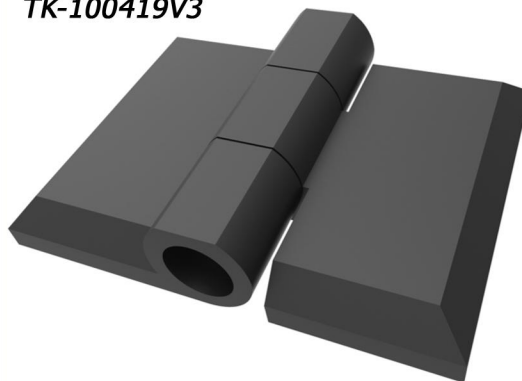
Body: Zamak DIN-EN 1774-ZNAICU1
Pin: Steel
Finish: Chrome plated, Static painted

Петля листовая 30x40
Leaf Hinge 30x40 (Zamak)
TK-100419V2

TK-100419V2

Материал

Основа : Металл (Zamak) DIN-EN 1774- ZNAI4Cu1
Штырь : Сталь
Покрытие : Хром

Material

Body: Zamak DIN-EN 1774-ZNAICU1
Pin: Steel
Finish: Chrome plated, Static painted

Петля листовая 30x40
Leaf Hinge 30x40 (Zamak)
TK-100419V3

TK-100419V3

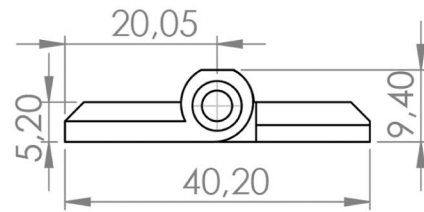
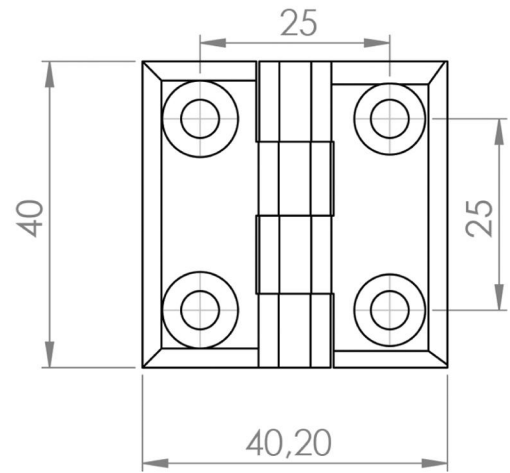
Петля листовая 40x40
Leaf Hinge 40x40 (Zamak)



TK-100420V1



TK-100424V1



Материал

Основа : Металл (Zamak) DIN-EN 1774- ZNAI4Cu1
Штырь : Сталь
Покрытие : Хром

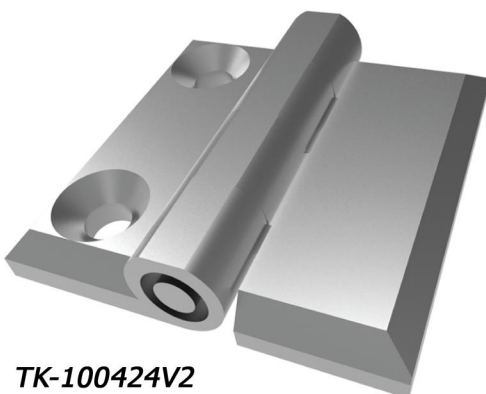
Material

Body: Zamak DIN-EN 1774-ZNAICU1
Pin: Steel
Finish: Chrome plated, Static painted

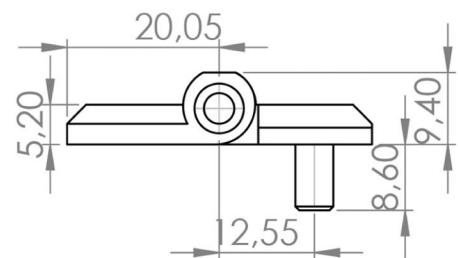
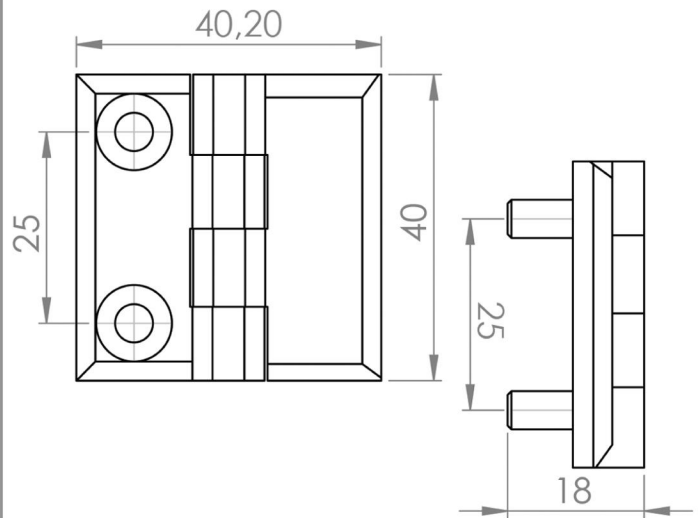
Петля листовая 40x40
Leaf Hinge 40x40 (Zamak)



TK-100420V2



TK-100424V2

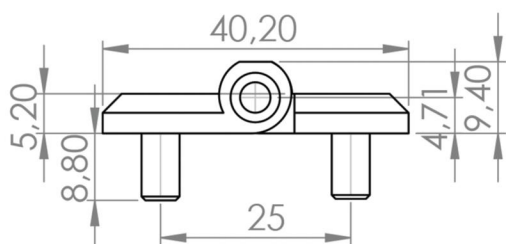
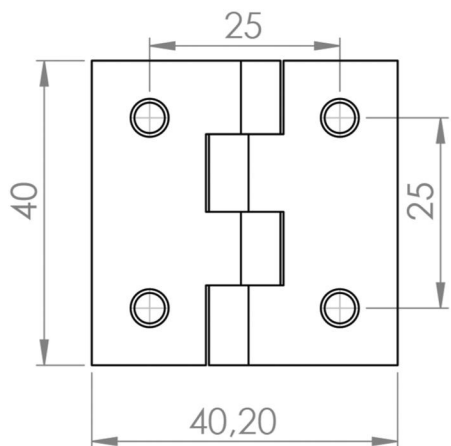


Материал

Основа : Металл (Zamak) DIN-EN 1774- ZNAI4Cu1
Штырь : Сталь
Покрытие : Хром

Material

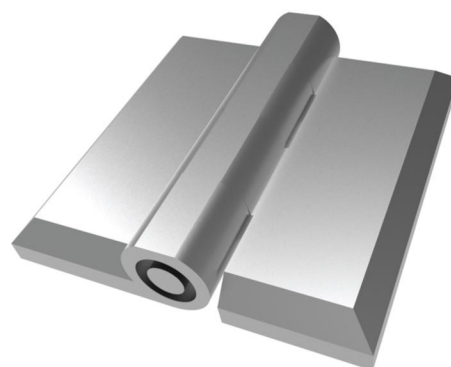
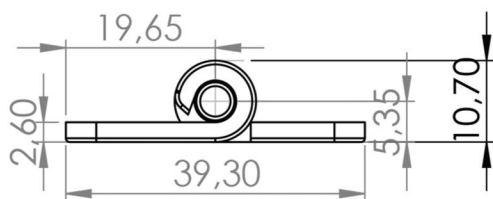
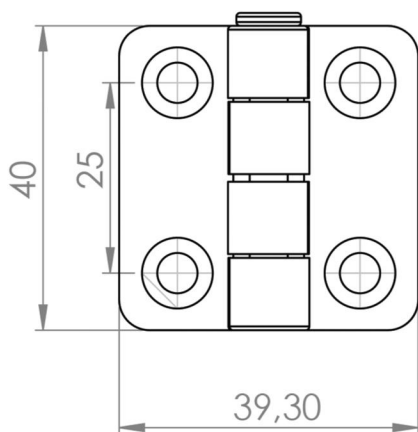
Body: Zamak DIN-EN 1774-ZNAICU1
Pin: Steel
Finish: Chrome plated, Static painted


Материал

Основа : Металл (Zamak) DIN-EN 1774- ZNAI4Cu1
Штырь : Сталь
Покрытие : Хром

Material

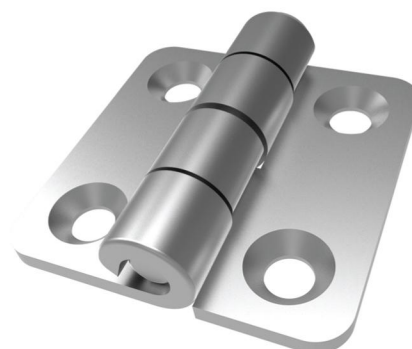
Body: Zamak DIN-EN 1774-ZNAICU1
Pin: Steel
Finish: Chrome plated, Static painted

Петля листовая 40x40
Leaf Hinge 40x40 (Zamak)
TK-100420V3

TK-100424V3

Материал

Основа : Сталь
Штырь : Сталь
Покрытие : Хром

Material

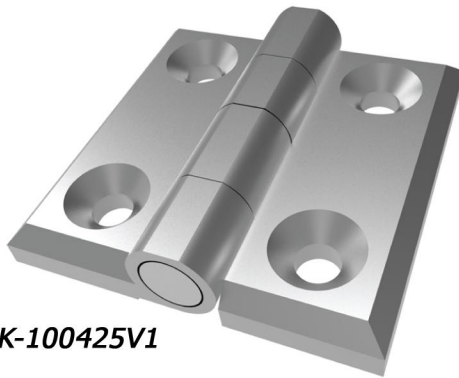
Body: Steel
Pin: Steel
Finish: Chrome plated, Static painted

Петля листовая 40x40
Leaf Hinge 40x40 (iron)
TK-1004202V1

TK-1004242V1

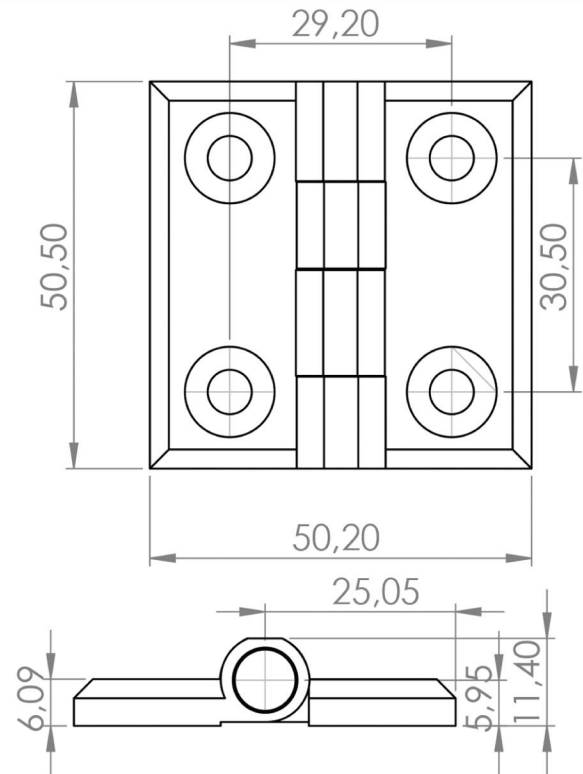
Петля листовая 50x50
Leaf Hinge 50x50 (Zamak)



TK-100421V1



TK-100425V1



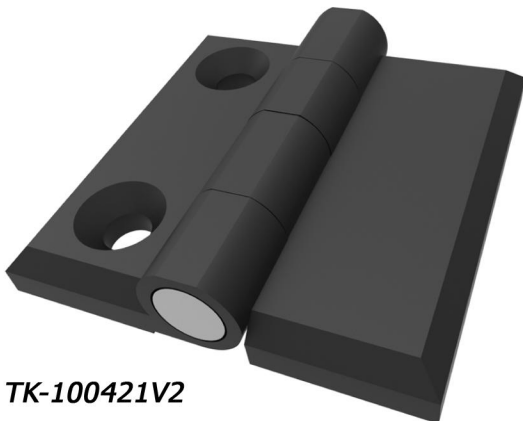
Материал

Основа : Металл (Zamak) DIN-EN 1774- ZNAI4Cu1
Штырь : Сталь
Покрытие : Хром

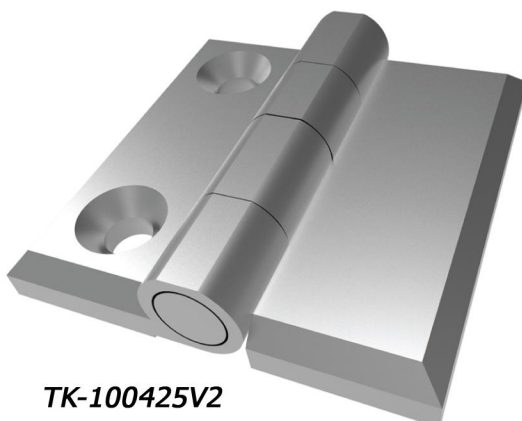
Material

Body: Zamak DIN-EN 1774-ZNAICU1
Pin: Steel
Finish: Chrome plated, Static painted

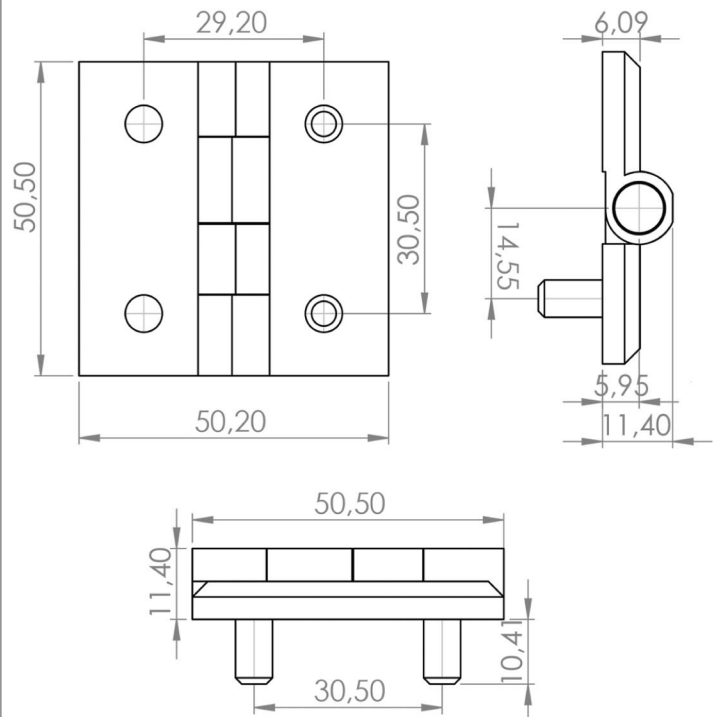
Петля листовая 50x50
Leaf Hinge 50x50 (Zamak)



TK-100421V2



TK-100425V2

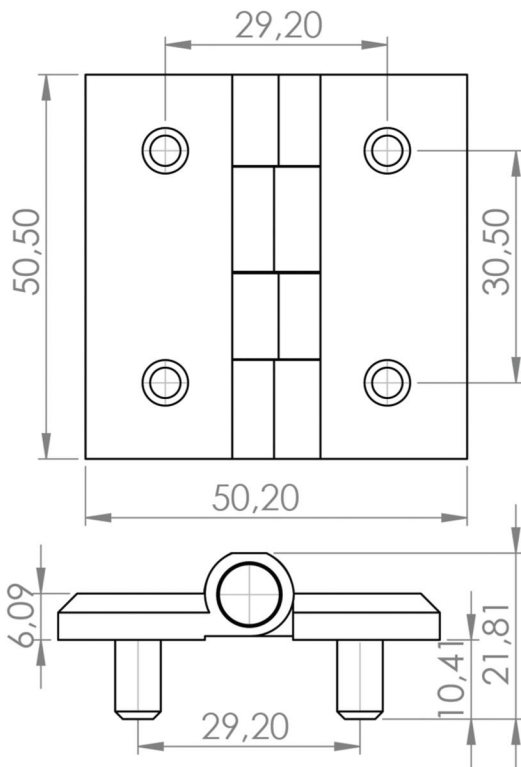


Материал

Основа : Металл (Zamak) DIN-EN 1774- ZNAI4Cu1
Штырь : Сталь
Покрытие : Хром

Material

Body: Zamak DIN-EN 1774-ZNAICU1
Pin: Steel
Finish: Chrome plated, Static painted

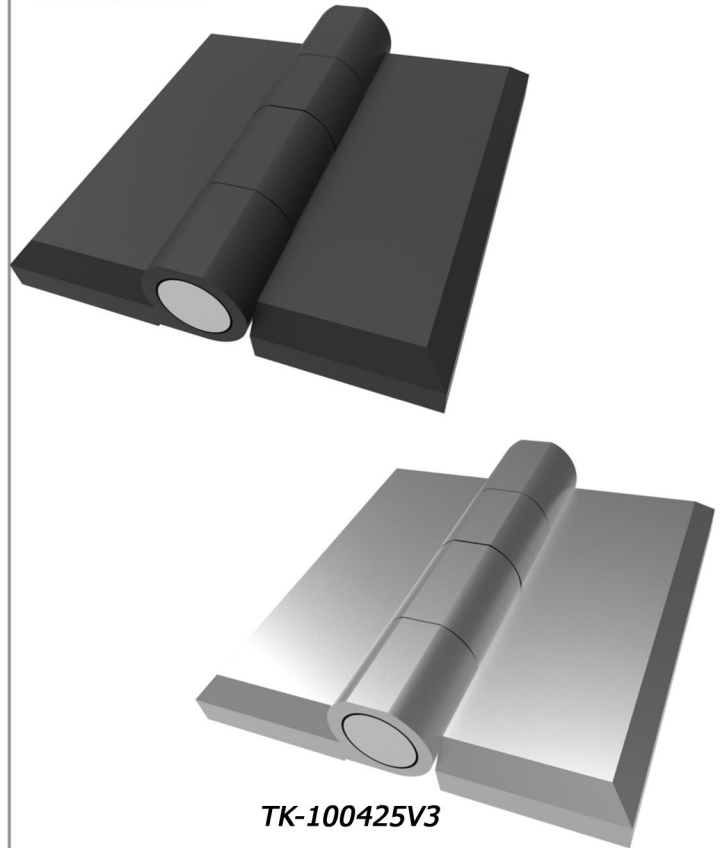

Материал

Основа : Металл (Zamak) DIN-EN 1774- ZNAl4Cu1
Штырь : Сталь
Покрытие : Хром

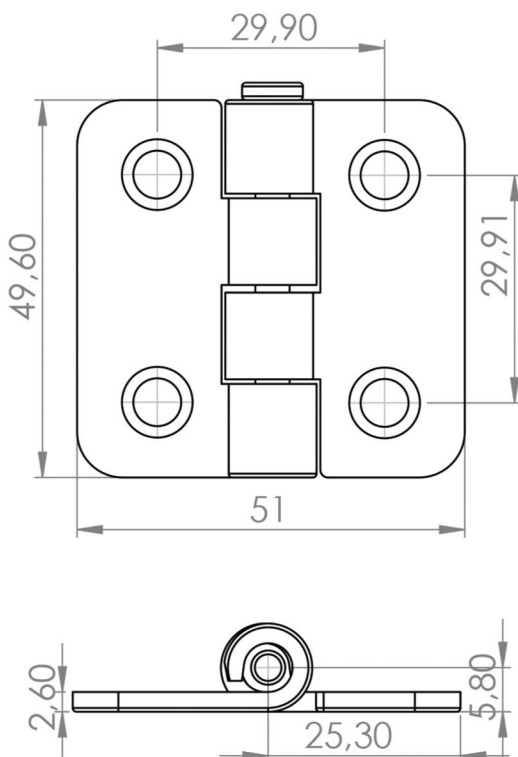
Material

Body: Zamak DIN-EN 1774-ZNAlCu1
Pin: Steel
Finish: Chrome plated, Static painted

Петля листовая 50x50
Leaf Hinge 50x50 (Zamak)
TK-100421V3



TK-100425V3


Материал

Основа : Сталь
Штырь : Сталь
Покрытие : Хром

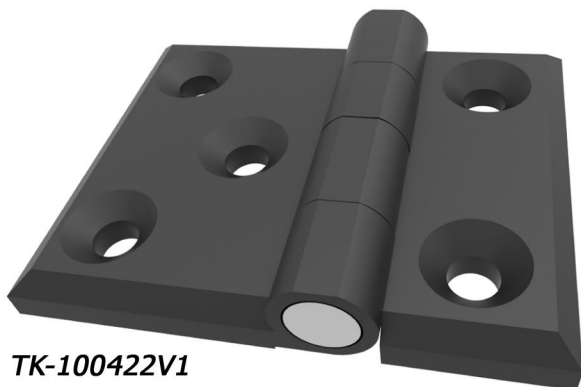
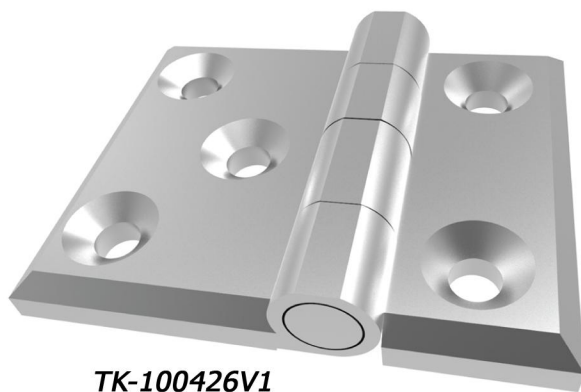
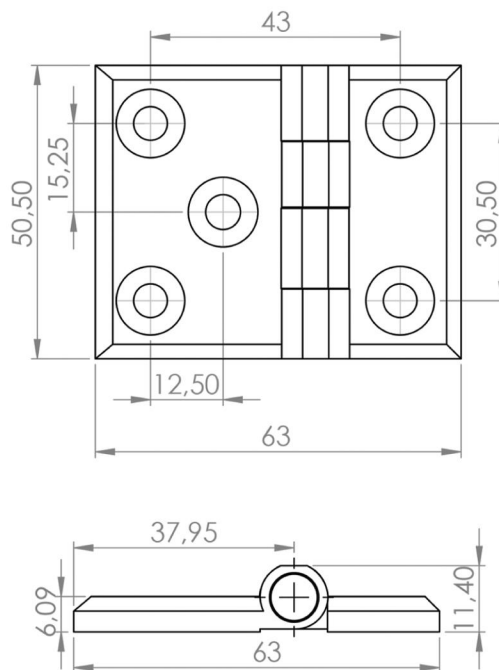
Material

Body: Steel
Pin: Steel
Finish: Chrome plated, Static painted

Петля листовая 50x50
Leaf Hinge 50x50 (Iron)
TK-1004212V1



TK-1004252V1

Петля листовая 50x63
Leaf Hinge 50x63 (Zamak)

TK-100422V1

TK-100426V1

Материал

Основа : Металл (Zamak) DIN-EN 1774- ZNAl4Cu1
Штырь : Сталь

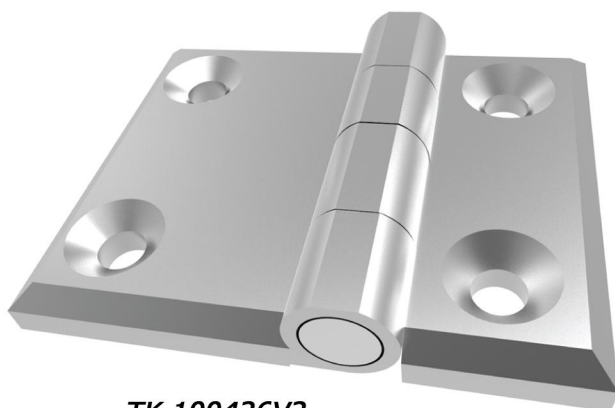
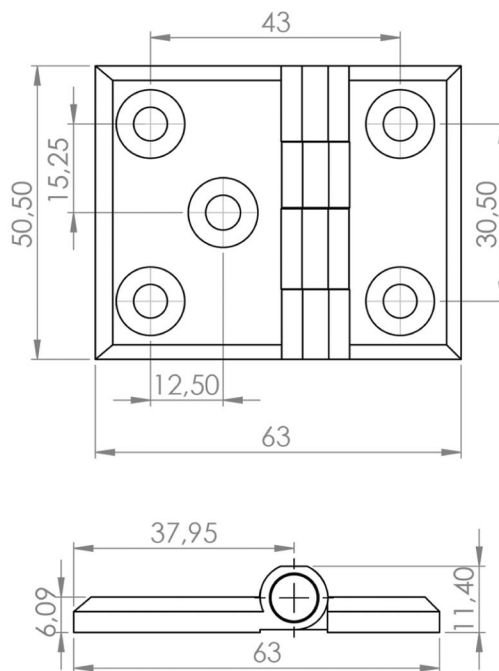
Покрытие : Хром

Material

Body: Zamak DIN-EN 1774-ZNAlCu1
Pin: Steel

Finish: Chrome plated, Static painted

Петля листовая 50x63
Leaf Hinge 50x63 (Zamak)

TK-100422V2

TK-100426V2

Материал

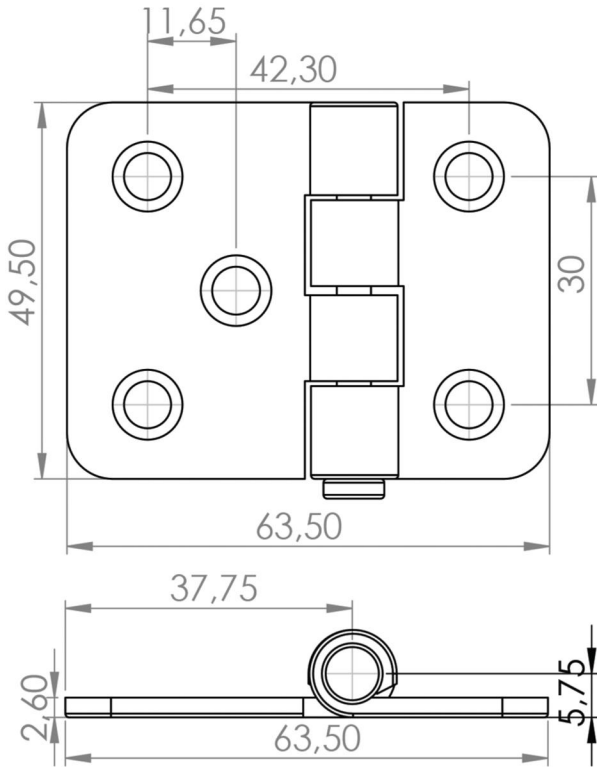
Основа : Металл (Zamak) DIN-EN 1774- ZNAl4Cu1
Штырь : Сталь

Покрытие : Хром

Material

Body: Zamak DIN-EN 1774-ZNAlCu1
Pin: Steel

Finish: Chrome plated, Static painted



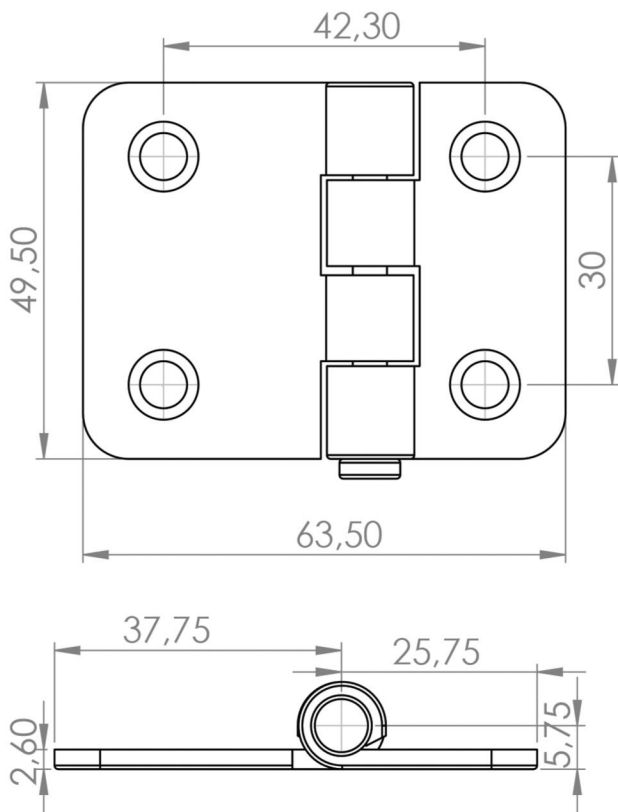
Материал
 Основа : Сталь
 Штырь : Сталь
 Покрытие : Хром

Material
 Body: Steel
 Pin: Steel
 Finish: Chrome plated, Static painted

Петля листовая 50x63
Leaf Hinge 50x63 (Iron)
TK-1004222V1



TK-1004262V1



Материал
 Основа : Сталь
 Штырь : Сталь
 Покрытие : Хром

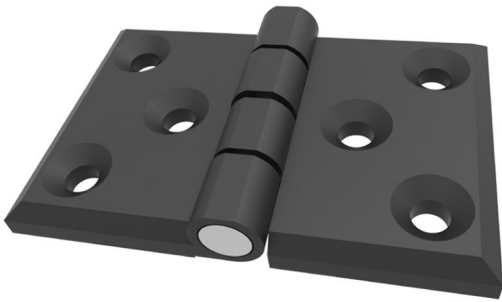
Material
 Body: Steel
 Pin: Steel
 Finish: Chrome plated, Static painted

Петля листовая 50x63
Leaf Hinge 50x63 (Iron)
TK-1004222V2

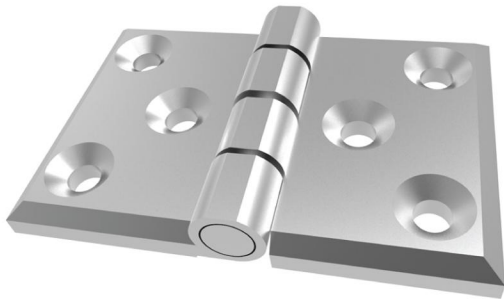


TK-1004262V2

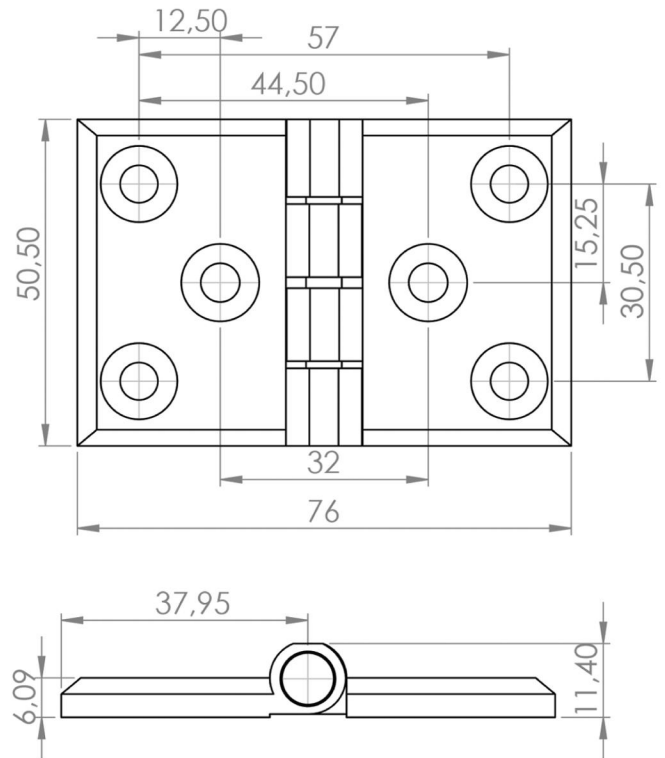
Петля листовая 50x76
Leaf Hinge 50x76 (Zamak)



TK-100423V1



TK-100427V1



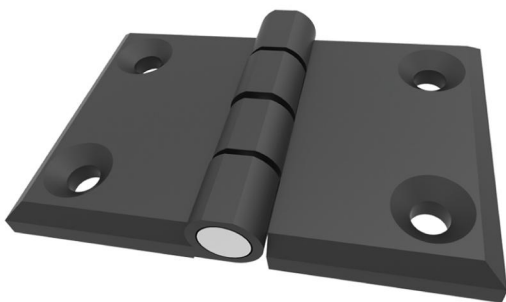
Материал

Основа : **Металл (Zamak) DIN-EN 1774- ZNAI4Cu1**
Штырь : **Сталь**
Покрытие : **Хром**

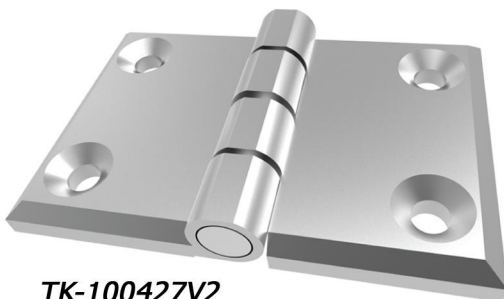
Material

Body: **Zamak DIN-EN 1774-ZNAICU1**
Pin: **Steel**
Finish: **Chrome plated, Static painted**

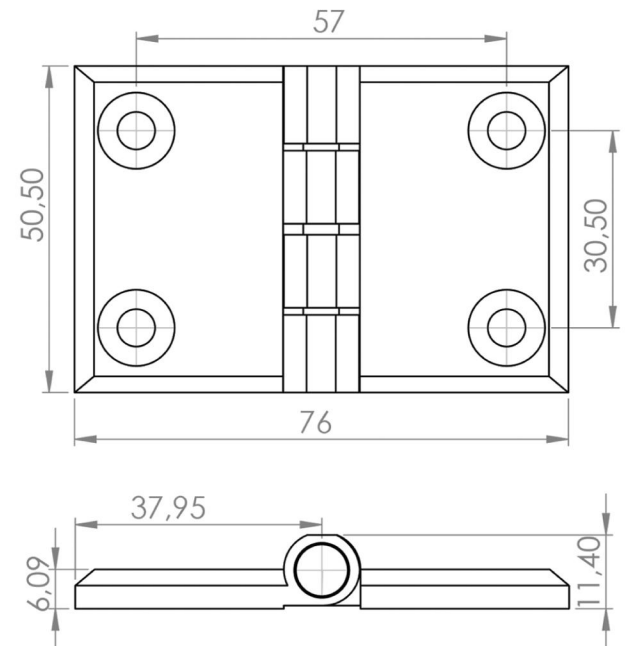
Петля листовая 50x76
Leaf Hinge 50x76 (Zamak)



TK-100423V2



TK-100427V2

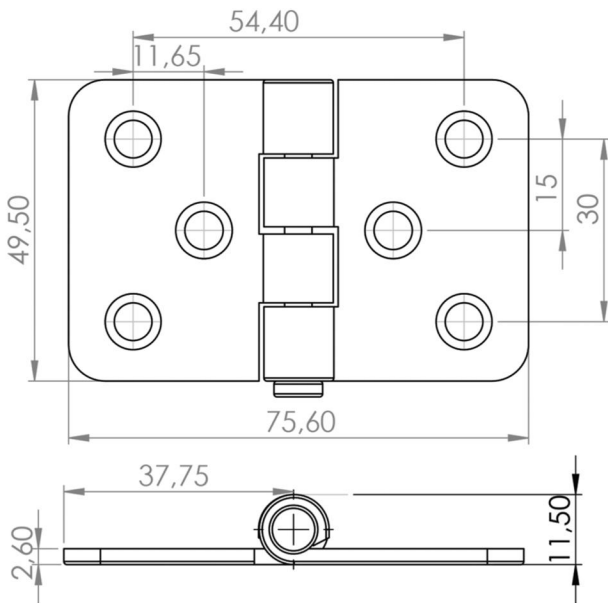


Материал

Основа : **Металл (Zamak) DIN-EN 1774- ZNAI4Cu1**
Штырь : **Сталь**
Покрытие : **Хром**

Material

Body: **Zamak DIN-EN 1774-ZNAICU1**
Pin: **Steel**
Finish: **Chrome plated, Static painted**

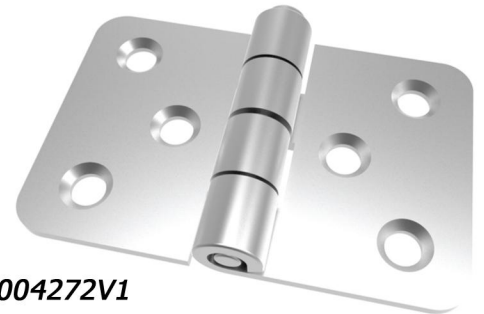
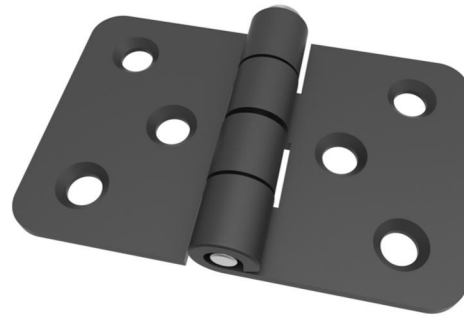


Материал
 Основа : Сталь
 Штырь : Сталь
 Покрытие : Хром

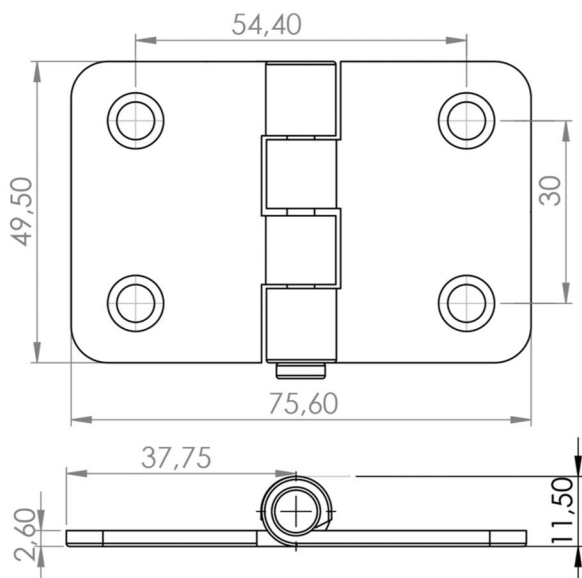
Material
 Body: Steel
 Pin: Steel
 Finish: Chrome plated, Static painted

Петля листовая 50x76
Leaf Hinge 50x76 (Iron)

TK-1004232V1



TK-1004272V1

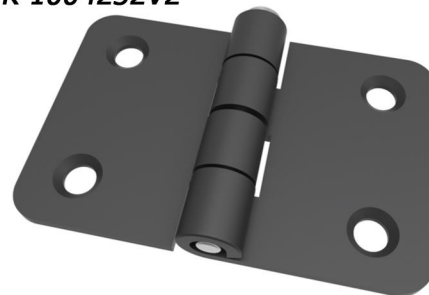


Материал
 Основа : Сталь
 Штырь : Сталь
 Покрытие : Хром

Material
 Body: Steel
 Pin: Steel
 Finish: Chrome plated, Static painted

Петля листовая 50x76
Leaf Hinge 50x76 (Iron)

TK-1004232V2

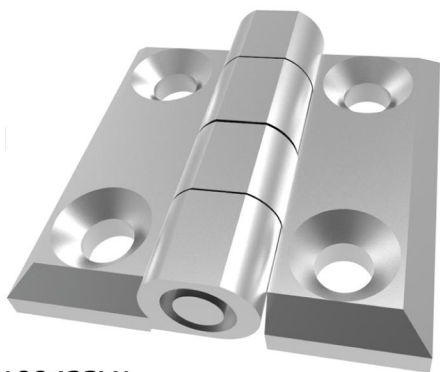


TK-1004272V2

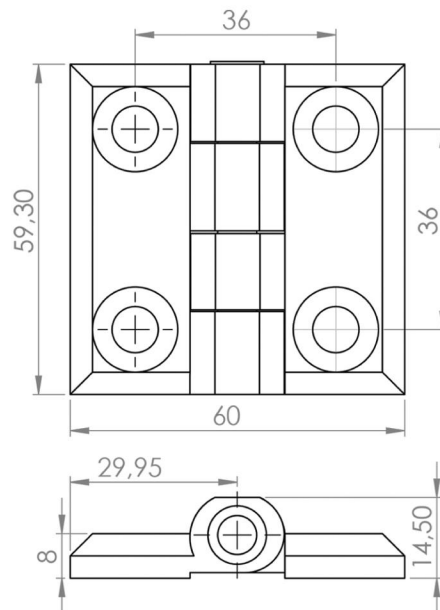
Петля листовая 60x60
Leaf Hinge 6x60 (Zamak)



TK-100430V1



TK-100433V1



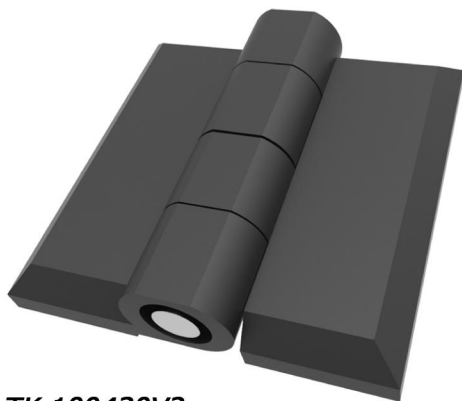
Материал

Основа : **Металл (Zamak) DIN-EN 1774- ZNAl4Cu1**
Штырь : **Сталь**
Покрытие : **Хром**

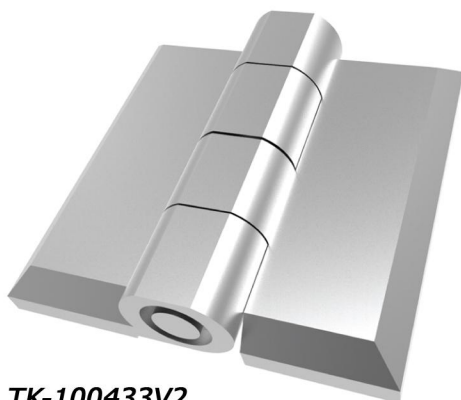
Material

Body: **Zamak DIN-EN 1774-ZNAlCU1**
Pin: **Steel**
Finish: **Chrome plated, Static painted**

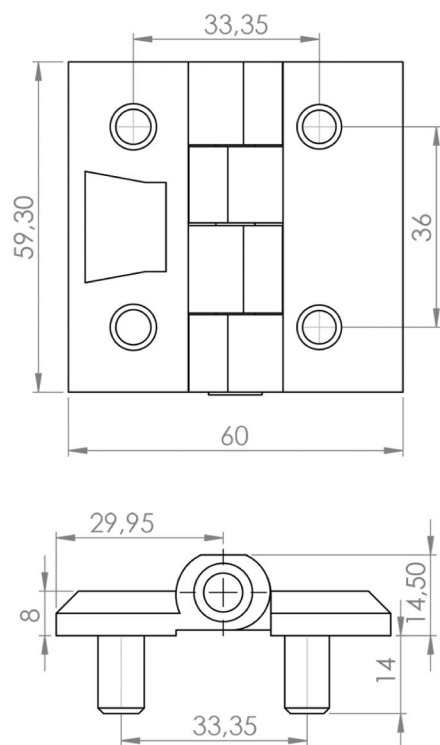
Петля листовая 60x60
Leaf Hinge 60x60 (Zamak)



TK-100430V2



TK-100433V2

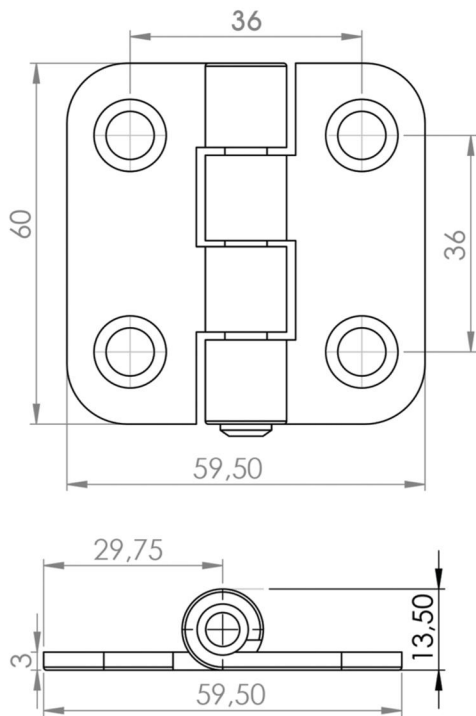


Материал

Основа : **Металл (Zamak) DIN-EN 1774- ZNAl4Cu1**
Штырь : **Сталь**
Покрытие : **Хром**

Material

Body: **Zamak DIN-EN 1774-ZNAlCU1**
Pin: **Steel**
Finish: **Chrome plated, Static painted**

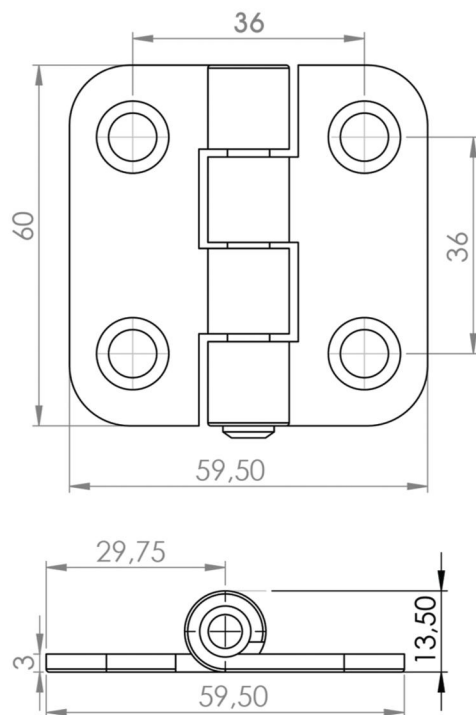


Материал
Основа : Сталь
Штырь : Сталь
Покрытие : Хром

Material
Body: Steel
Pim: Steel
Finish: Chrome plated, Static painted

Петля листовая 60x60
Leaf Hinge 60x60 (Iron)

TK-1004302V1



Материал
Основа : Сталь
Штырь : Сталь
Покрытие : Хром

Material
Body: Steel
Pim: Steel
Finish: Chrome plated, Static painted

Петля листовая 60x60
Leaf Hinge 60x60 (Iron)

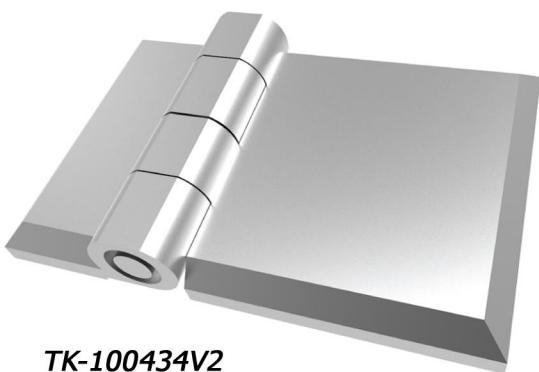
TK-1004332V1



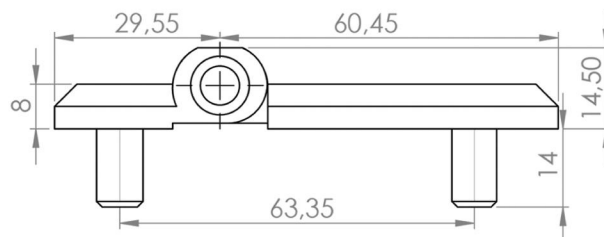
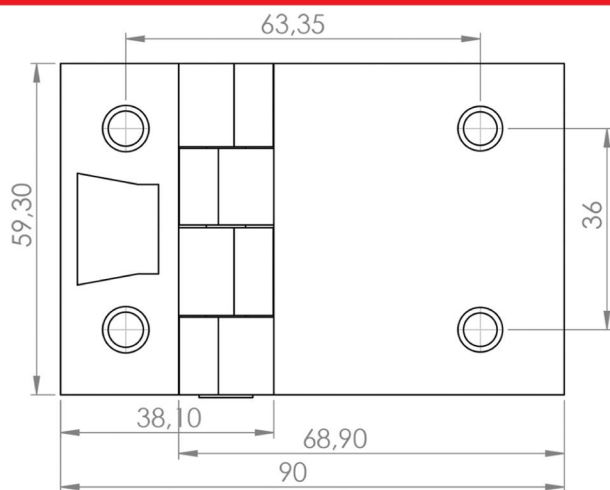
Петля листовая 60x90
Leaf Hinge 60x90 (Zamak)



TK-100431V2



TK-100434V2



Материал

Основа : Металл (Zamak) DIN-EN 1774- ZNAI4Cu1
 Штырь : Сталь
 Покрытие : Хром

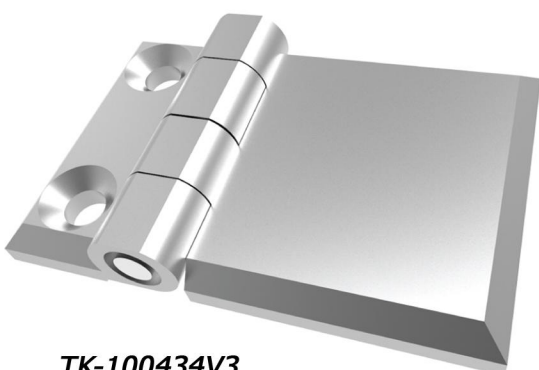
Material

Body: Zamak DIN-EN 1774-ZNAICU1
 Pin: Steel
 Finish: Chrome plated, Static painted

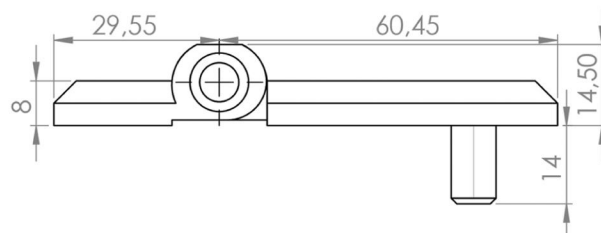
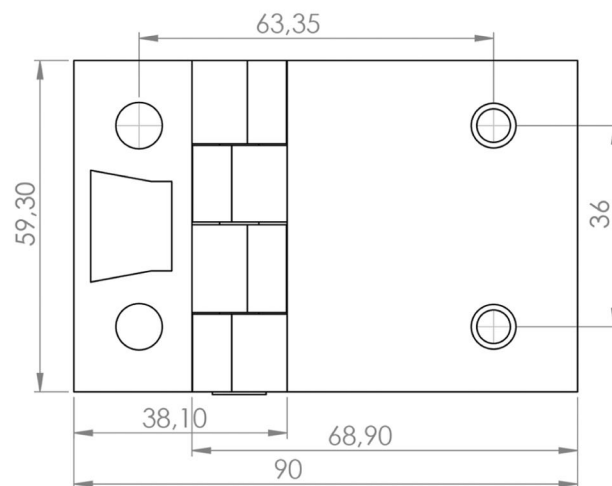
Петля листовая 60x90
Leaf Hinge 60x90 (Zamak)



TK-100431V3



TK-100434V3

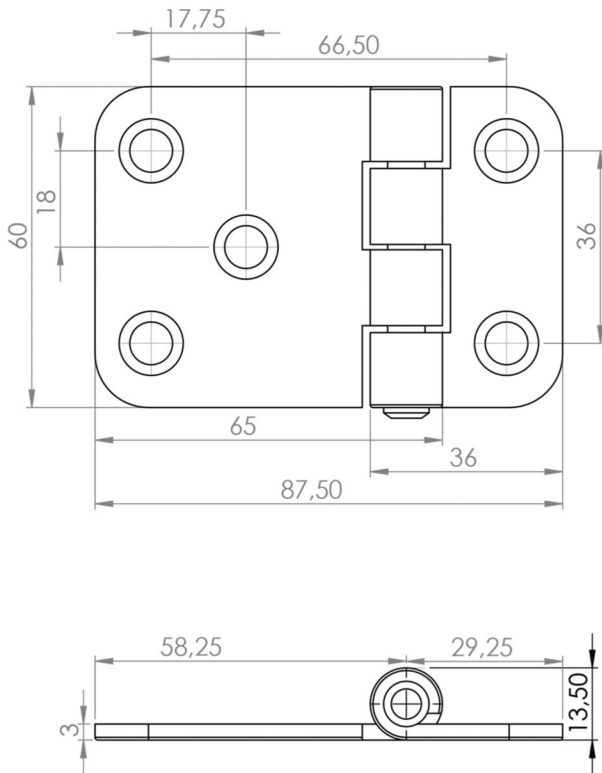


Материал

Основа : Металл (Zamak) DIN-EN 1774- ZNAI4Cu1
 Штырь : Сталь
 Покрытие : Хром

Material

Body: Zamak DIN-EN 1774-ZNAICU1
 Pin: Steel
 Finish: Chrome plated, Static painted

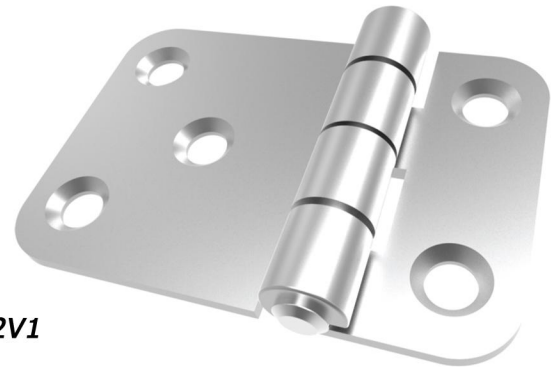
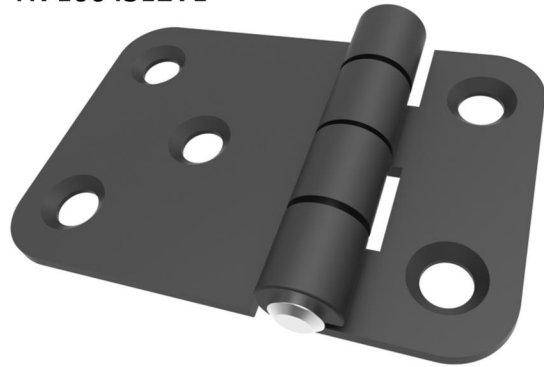


Материал
Основа : Сталь
Штырь : Сталь
Покрытие : Хром

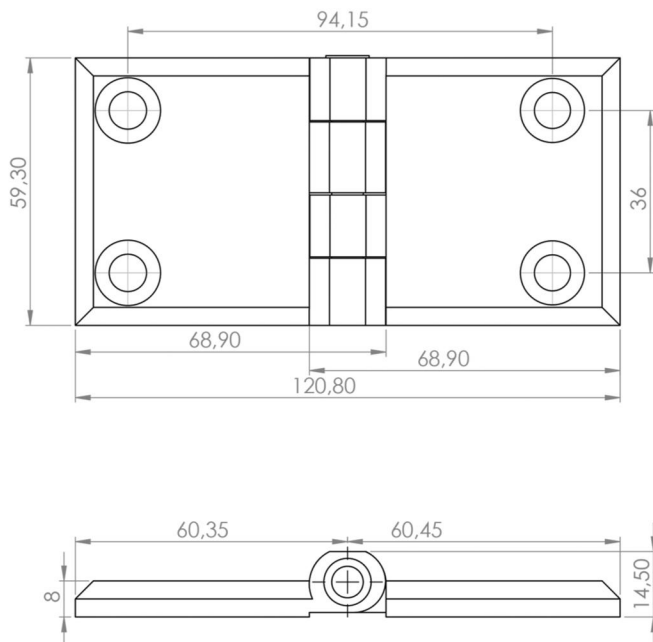
Material
Body: Steel
Pin: Steel
Finish: Chrome plated, Static painted

Петля листовая 60x90
Leaf Hinge 60x90 (Iron)

TK-1004312V1



TK-1004342V1

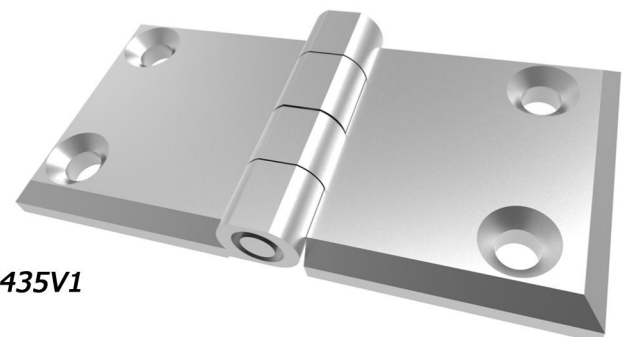
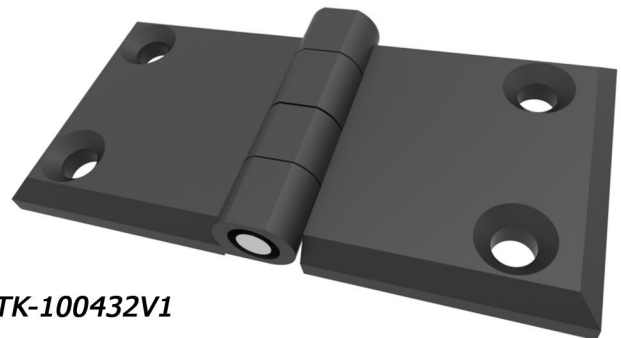


Материал
Основа : Металл (Zamak) DIN-EN 1774- ZNAl4Cu1
Штырь : Сталь
Покрытие : Хром

Material
Body: Zamak DIN-EN 1774-ZNAl4Cu1
Pin: Steel
Finish: Chrome plated, Static painted

Петля листовая 60x120
Leaf Hinge 60x120 (Zamak)

TK-100432V1

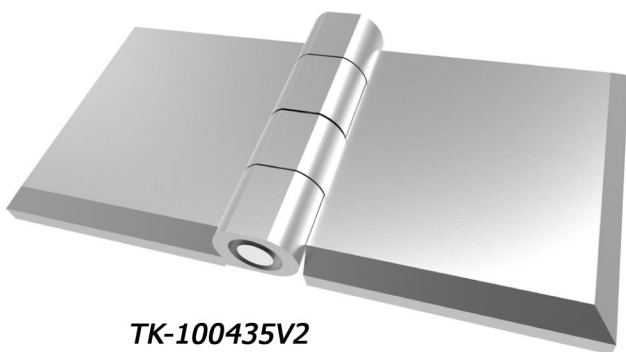


TK-100435V1

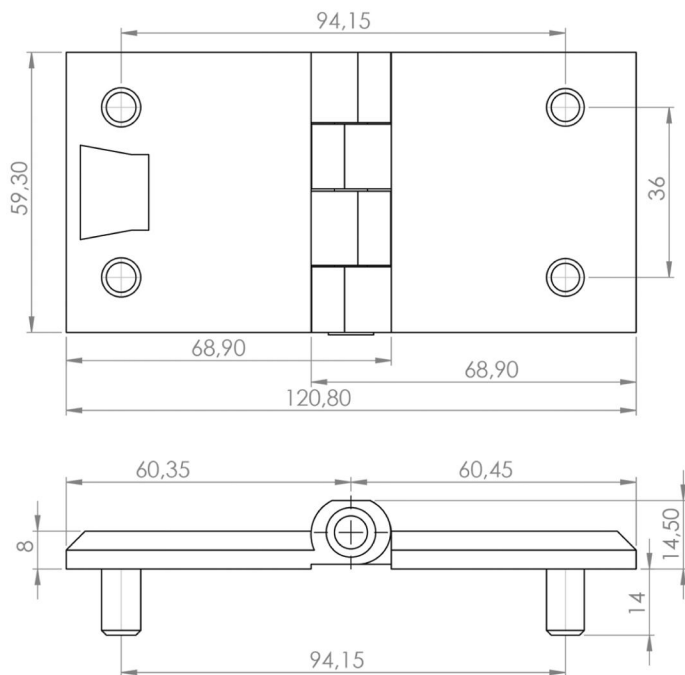
Петля листовая 60x120
Leaf Hinge 60x120 (Zamak)



TK-100432V2



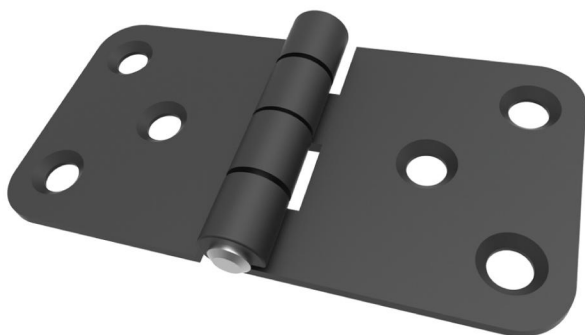
TK-100435V2



Материал
 Основа : Металл (Zamak) DIN-EN 1774- ZNAl4Cu1
 Штырь : Сталь
 Покрытие : Хром

Material
 Body: Zamak DIN-EN 1774-ZNAlCu1
 Pin: Steel
 Finish: Chrome plated, Static painted

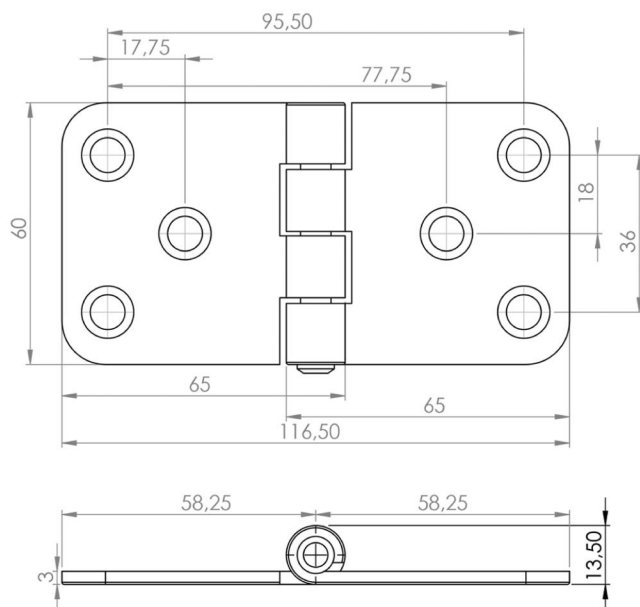
Петля листовая 60x120
Leaf Hinge 60x120 (Iron)



TK-1004322V1

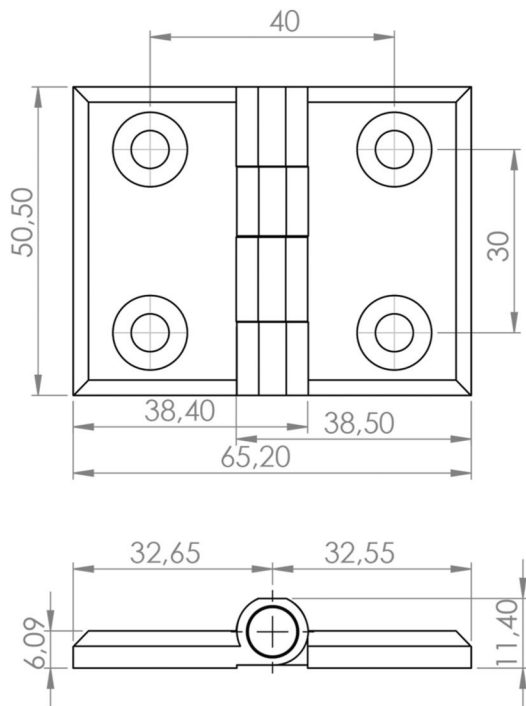


TK-1004352V1



Материал
 Основа : Сталь
 Штырь : Сталь
 Покрытие : Хром

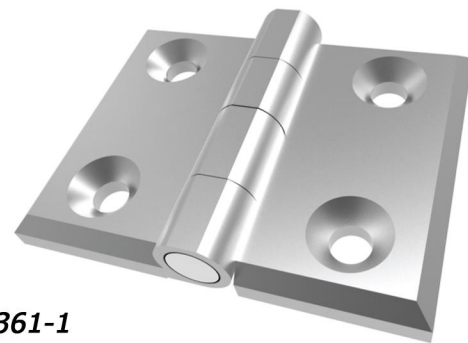
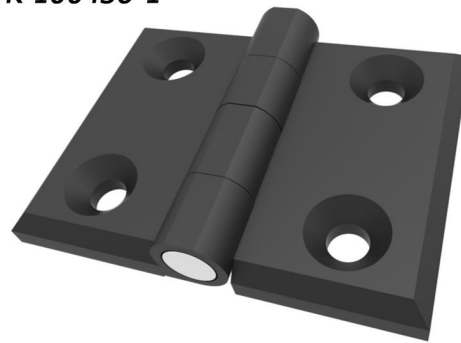
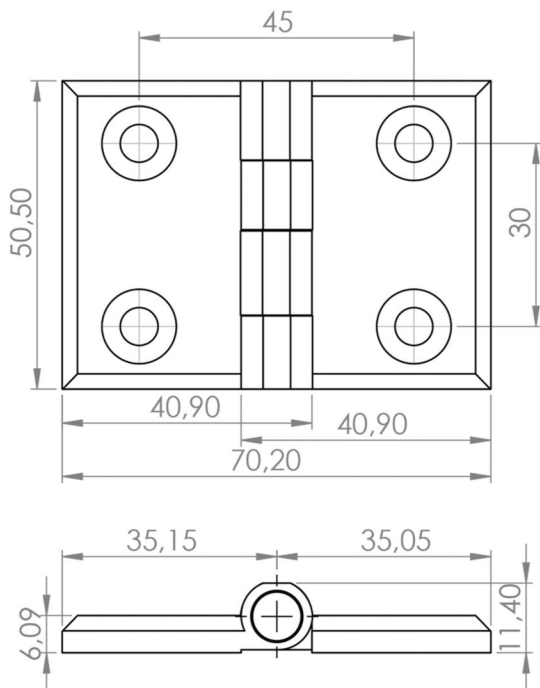
Material
 Body: Steel
 Pin: Steel
 Finish: Chrome plated, Static painted


Материал

Основа : Металл (Zamak) DIN-EN
1774- ZNAI4Cu1
Штырь : Сталь
Покрытие : Хром

Material

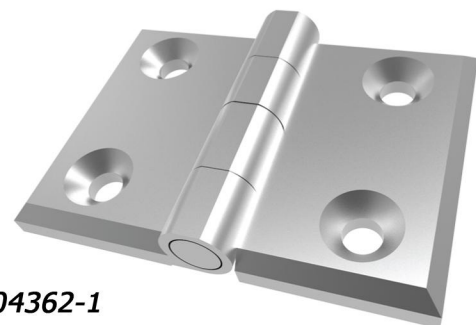
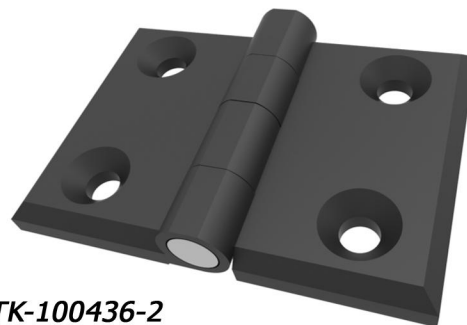
Body: Zamak DIN-EN 1774-ZNAICU1
Pin: Steel
Finish: Chrome plated, Static painted

Петля листовая 50x65
Aluminium Leaf Hinge 50x65
TK-100436-1

TK-1004361-1

Материал

Основа : Металл (Zamak) DIN-EN
1774- ZNAI4Cu1
Штырь : Сталь
Покрытие : Хром

Material

Body: Zamak DIN-EN 1774-ZNAICU1
Pin: Steel
Finish: Chrome plated, Static painted

Петля листовая 50x70
Aluminium Leaf Hinge 50x70
TK-100436-2

TK-1004362-1

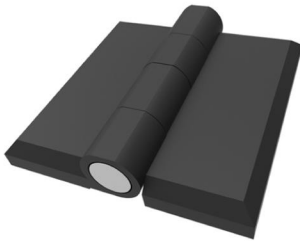
Петля листовая 40x40
Leaf Hinge 40x40 (Plastik)



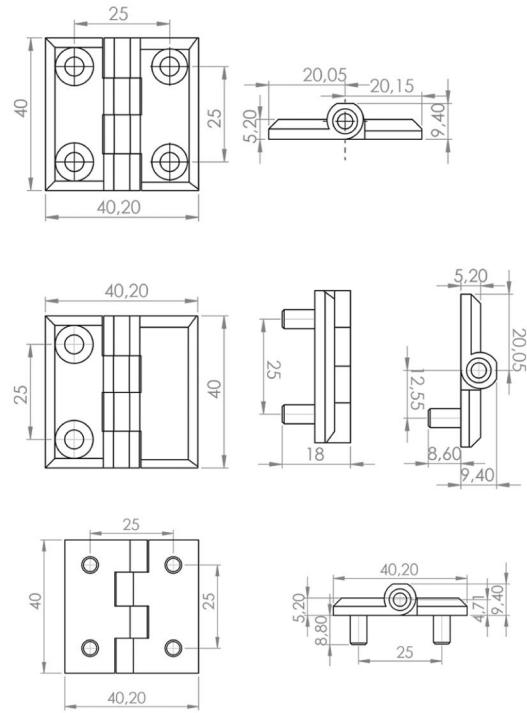
TK-1004203V1



TK-1004203V2



TK-1004203V3



Материал

Основа : Полиамид DIN EN ISO 1043-1PAG GRF30
Штырь : Сталь

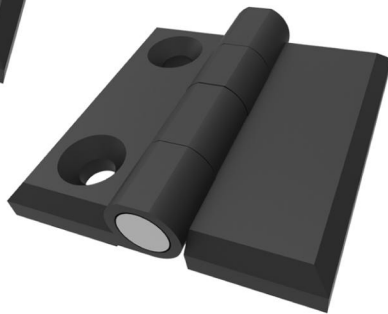
Material

Body: Polyamid DIN-EN ISO 1043-1PAG GRF30
Pin: Steel

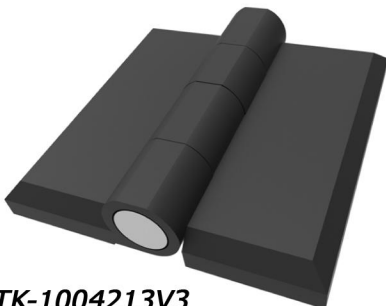
Петля листовая 50x50
Leaf Hinge 50x50 (Plastik)



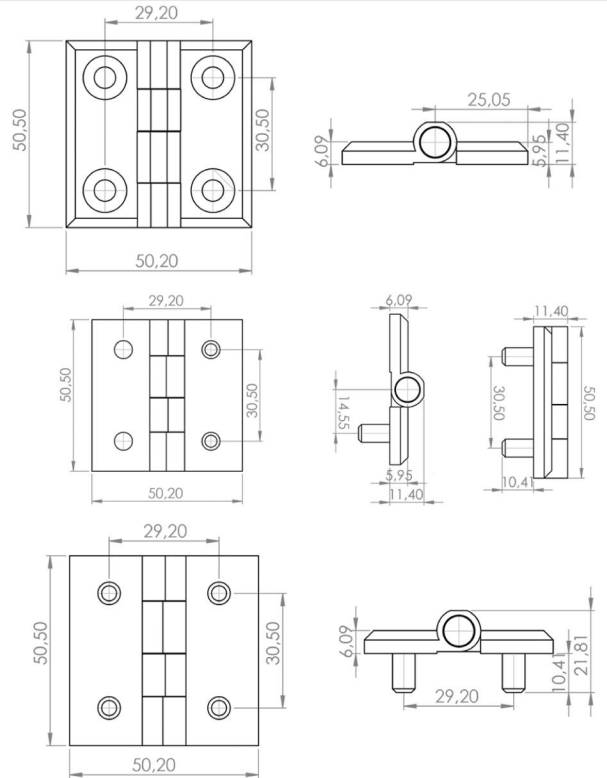
TK-1004213V1



TK-1004213V2



TK-1004213V3

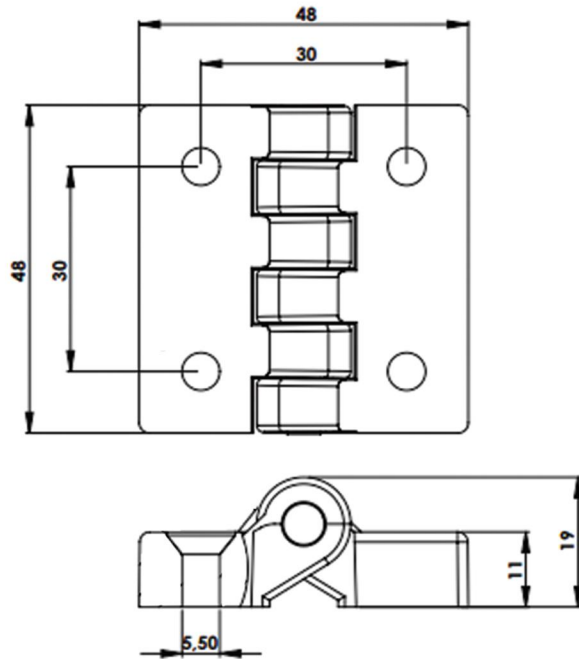


Материал

Основа : Полиамид DIN EN ISO 1043-1PAG GRF30
Штырь : Сталь

Material

Body: Polyamid DIN-EN ISO 1043-1PAG GRF30
Pin: Steel



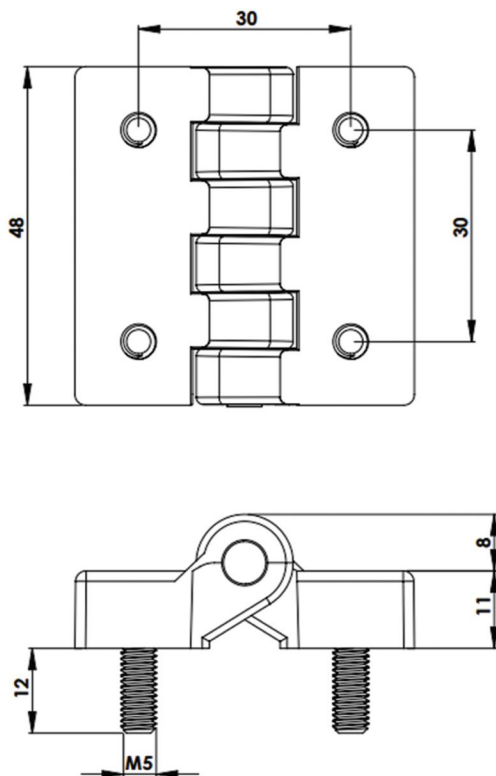
Материал

Основа : Полиамид DIN EN ISO
1043-1PAG GRF30
Штырь : Сталь

Material

Body: Polyamid DIN-EN ISO
1043-1PAG GRF30
Pin: Stainless Steel

Петля листовая 48x48
Aluminium Leaf Hinge 48x48 (Plastik)
TK-100436V1



Материал

Основа : Полиамид DIN EN ISO
1043-1PAG GRF30
Штырь : Сталь

Material

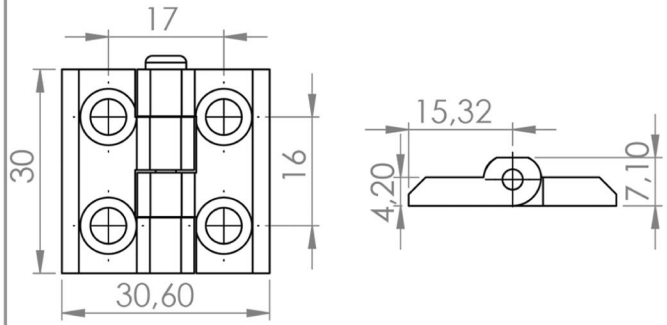
Body: Polyamid DIN-EN ISO
1043-1PAG GRF30
Pin: Stainless Steel
Screw: Stainless Steel

Петля листовая 48x48
Aluminium Leaf Hinge 48x48 (Plastik)
TK-100436V2



Петля листовая 30x30
Leaf Hinge 30x30 (Plastic)

TK-100437



Материал

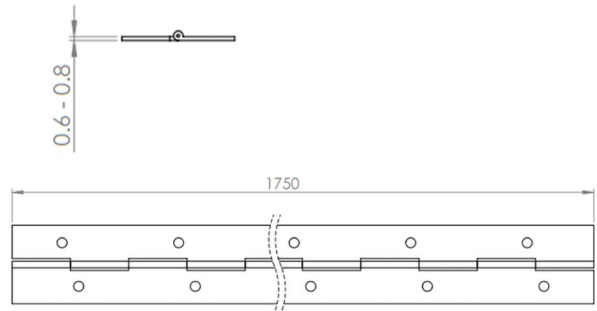
Основа : Полиамид DIN EN ISO
1043-1PAG GRF30
Штырь : Сталь

Material

Body: Polyamid DIN-EN ISO
1043-1PAG GRF30
Pin: Steel

Петля листовая 175 см
Band Hinge 175 Cm

TK-100441



Материал

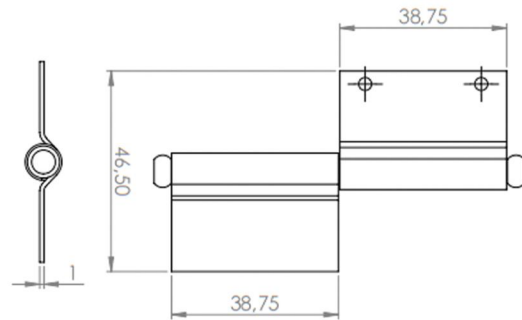
Основа : Сталь
Штырь : Сталь

Material

Body: Steel
Pin: Steel

Петля листовая (немецкая)
German Hinge 8

TK-100442



Материал

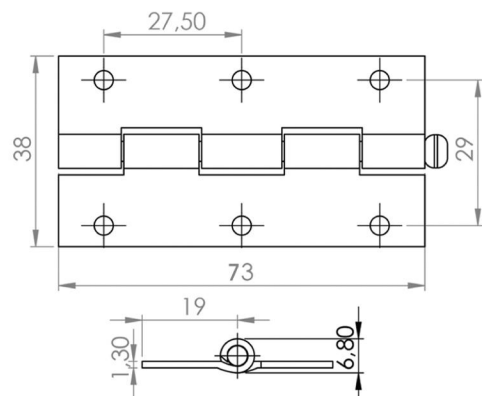
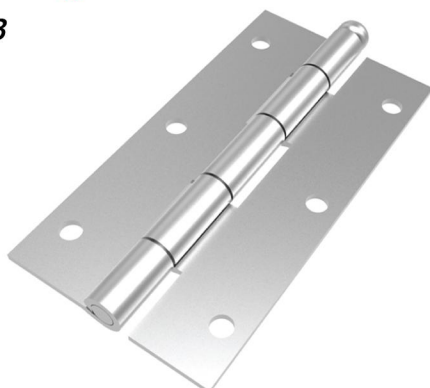
Основа : Сталь
Штырь : Сталь

Material

Body: Steel
Pin: Steel

Петля листовая 73x37 мм
Cabinet Hinge 73x37mm

TK-100443

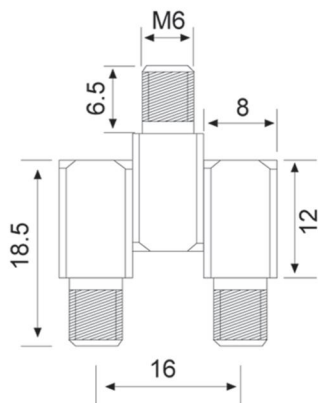


Материал

Основа : Сталь
Штырь : Сталь

Material

Body: Steel
Pin: Steel

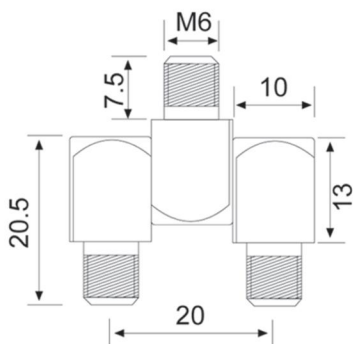
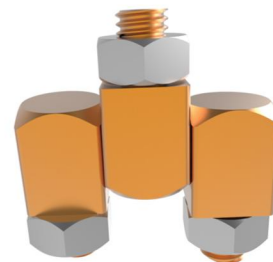


Материал
Основа : Латунь
Болт : Сталь

Material
Body: Brass
Screw: Steel

Шарнир 8 мм
Panel Hinge 8 Mm.

TK-100401-1

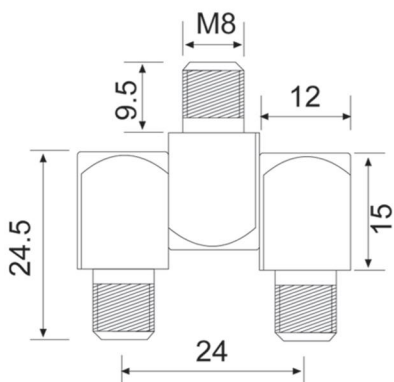
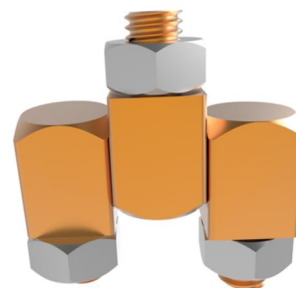


Материал
Основа : Латунь
Болт : Сталь

Material
Body: Brass
Screw: Steel

Шарнир 10 мм
Panel Hinge 10 Mm.

TK-100402-1

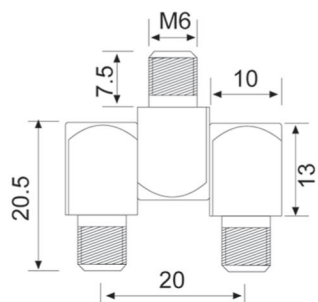


Материал
Основа : Латунь
Болт : Сталь

Material
Body: Brass
Screw: Steel

Шарнир 12 мм
Panel Hinge 12 Mm.

TK-100403-1



Материал
Основа : Латунь
Болт : Сталь
Покрытие: Никель

Material
Body: Brass
Screw: Steel
Finish: Nickel Plated

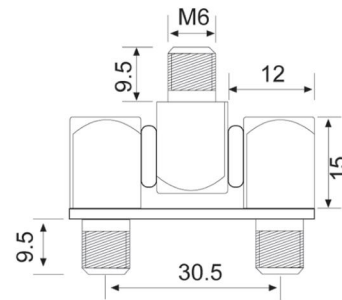
Шарнир 10 мм
Panel Hinge Iron 10 Mm.

TK-100404



Шарнир 12 мм
Panel Hinge 12 Mm.

TK-100406-1

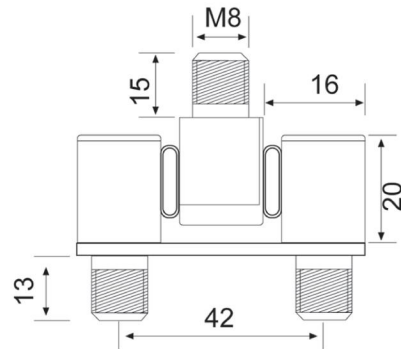
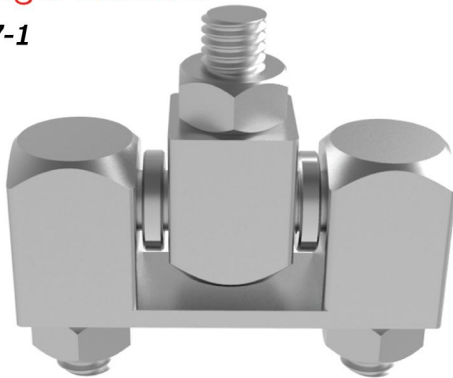


Материал
Основа : Латунь
Покрытие: Никель

Material
Body: Brass
Finish: Nickel Plated

Шарнир 16 мм
Panel Hinge 16 Mm.

TK-100407-1

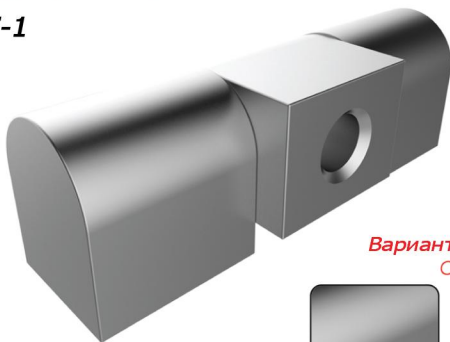


Материал
Основа : Латунь
Покрытие: Никель

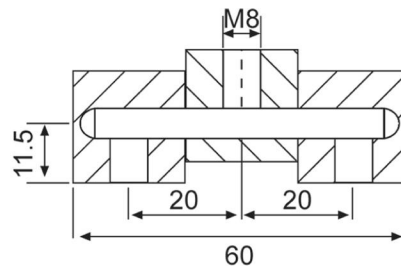
Material
Body: Brass
Finish: Nickel Plated

Шарнир профильный
Profil Hinge (Small)

TK-100397-1



Варианты покрытия
Coating Options

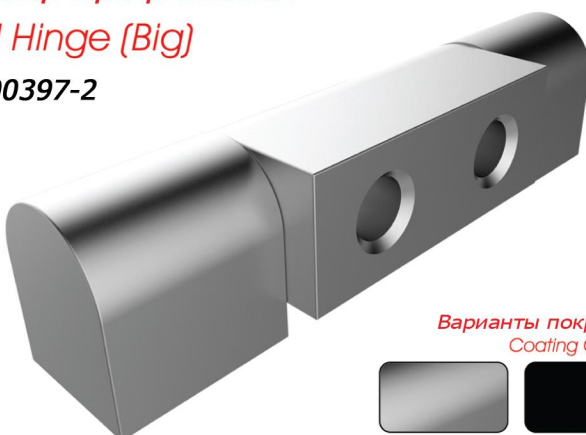


Материал
Основа : Латунь или Металл (Замак)
Покрытие: Никель или черн

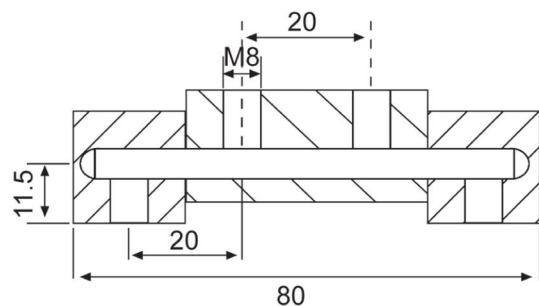
Material
Body: Brass or Zamak
Finish: Nickel Plated or Black Painted

Шарнир профильный
Profil Hinge (Big)

TK-100397-2

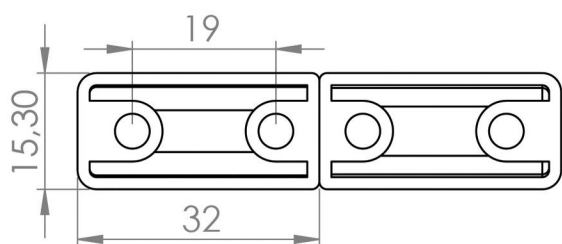
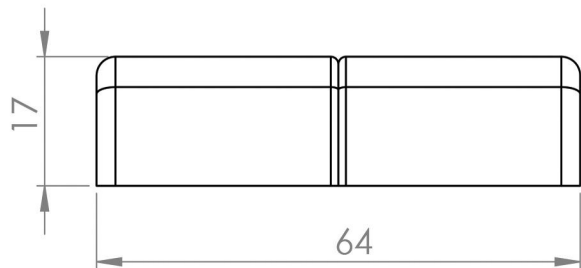


Варианты покрытия
Coating Options



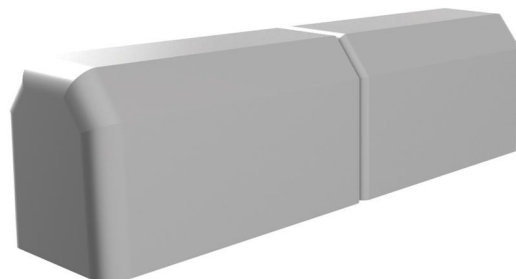
Материал
Основа : Латунь или Металл (Замак)
Покрытие: Никель или черн

Material
Body: Brass or Zamak
Finish: Nickel Plated or Black Painted



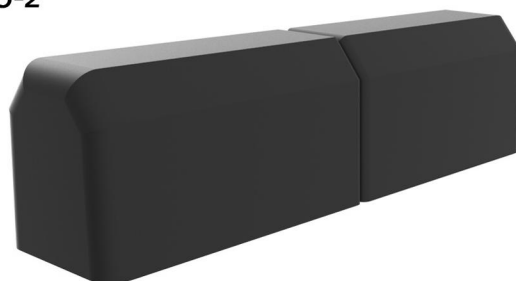
Петля скрытая для панелей
Hinge For Panel Cover

TK-100395-1



Петля скрытая для панелей
Hinge For Panel Cover

TK-100395-2

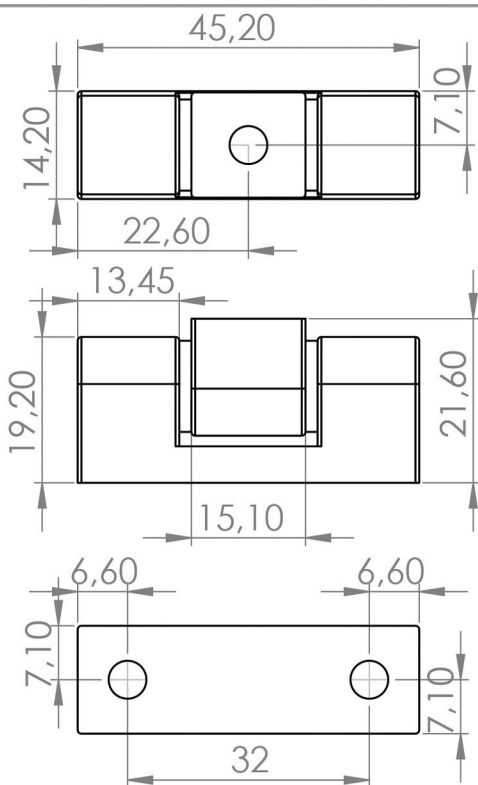


Материал

Основа : Металл (Zamak)

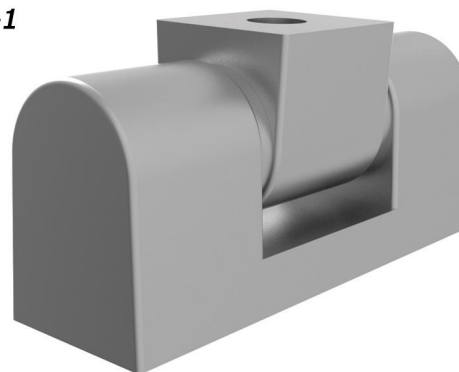
Material

Zamak



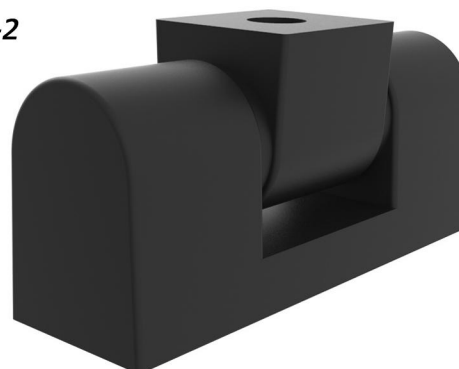
Петля скрытая для панелей
Hinge For Panel Cover

TK-100396-1



Петля скрытая для панелей
Hinge For Panel Cover

TK-100396-2



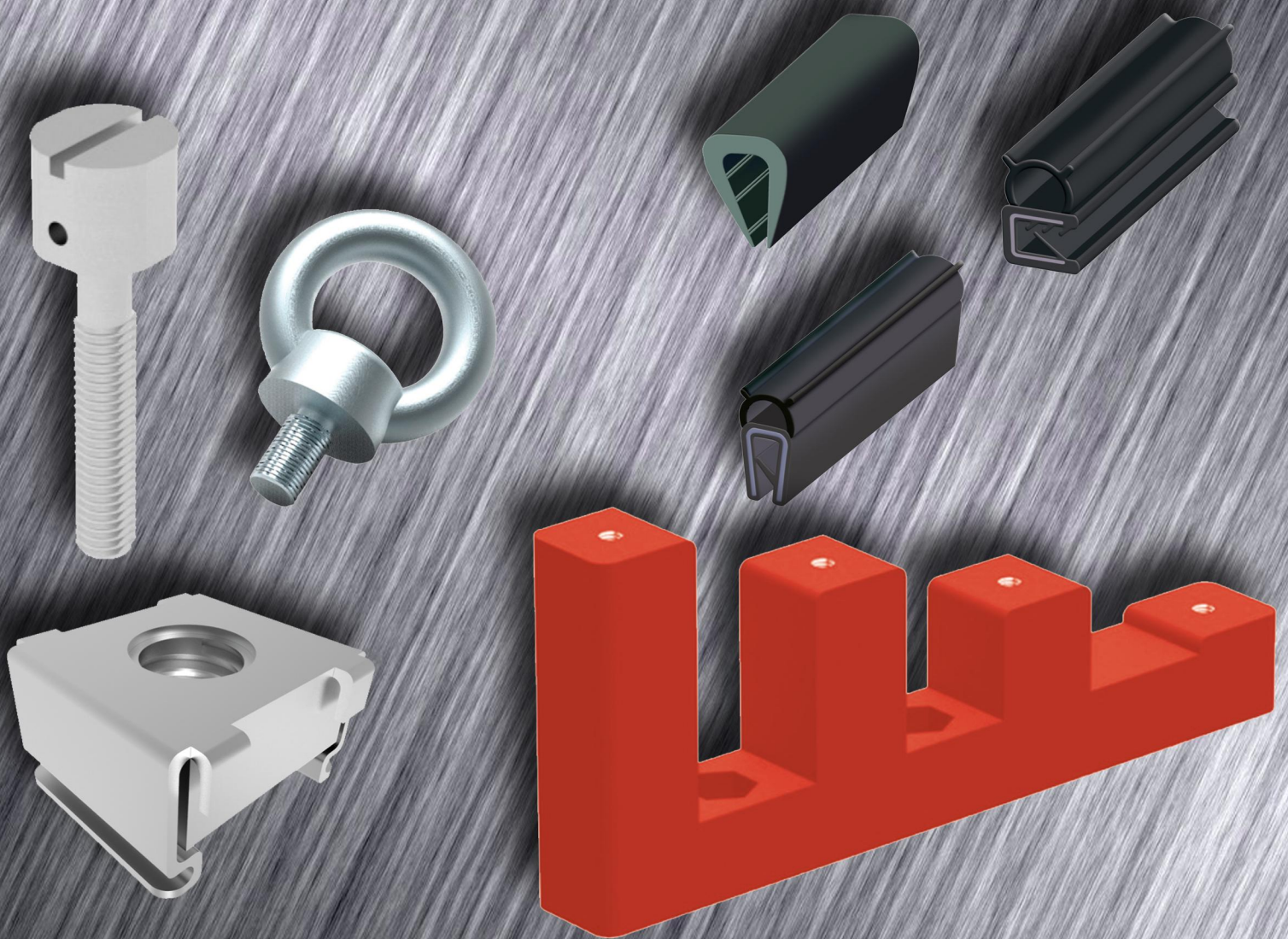
Материал

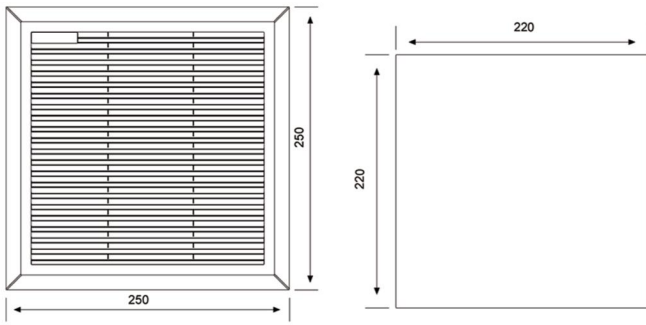
Основа : Металл (Zamak)

Material

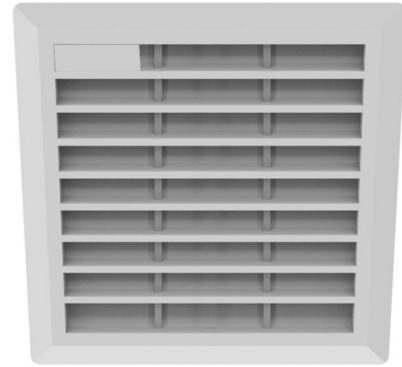
Zamak

AKCECCYAPY ACCESSORIES





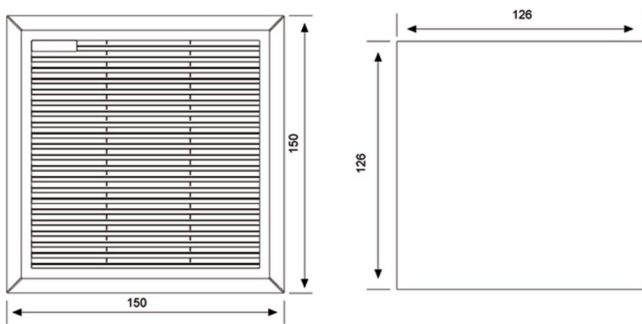
Вентиляционная решетка 250x250
Ventilation Shuttered



TK-100516-1

Материал
Основа : ABS
Фильтр: T200 (G3 EN 779)

Material
Body: ABS
Filter: T200 (G3 EN779)
O-Ring: 3 mm EPDM



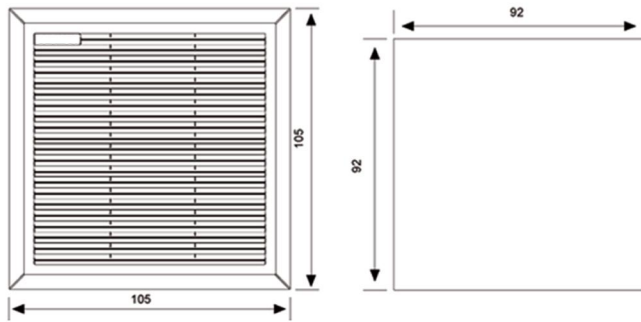
Вентиляционная решетка 150x150
Ventilation Shuttered



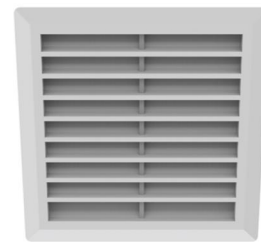
TK-100515-1

Материал
Основа : ABS
Фильтр: T200 (G3 EN 779)

Material
Body: ABS
Filter: T200 (G3 EN779)
O-Ring: 3 mm EPDM



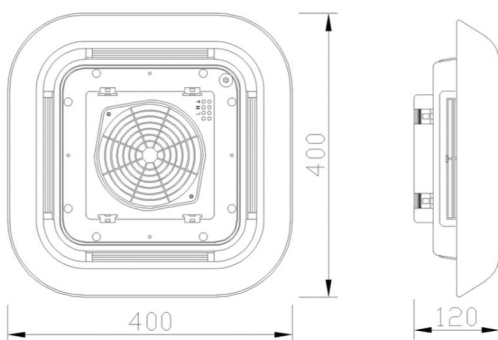
Вентиляционная решетка 105x105
Ventilation Shuttered



TK-100517-1

Материал
Основа : ABS
Фильтр: T200 (G3 EN 779)

Material
Body: ABS
Filter: T200 (G3 EN779)
O-Ring: 3 mm EPDM



Потолочный вентилятор
Peak Fan



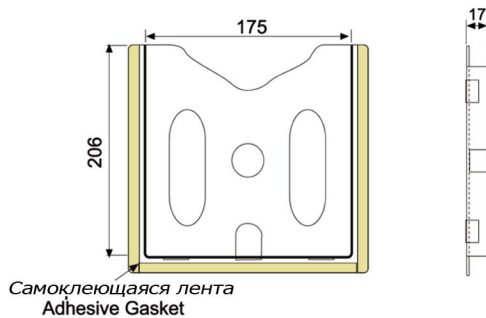
TK-100518-1

Материал
Основа : ABS
Прокладка: Полиуретан

Material
Body: ABS
Gasket: Polyurethane

Карман для документов A5 формата
Drawing Pocket A5

TK-100326-1

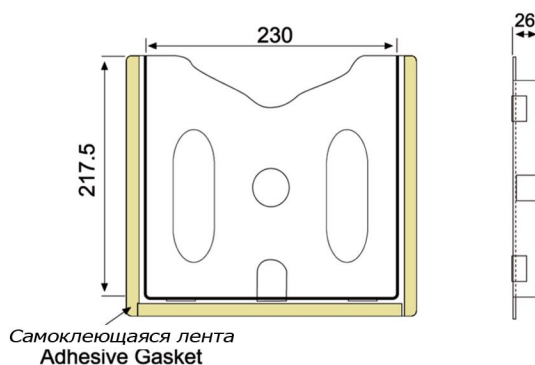


Материал
Основа : ABS

Material
ABS

Карман для документов A4 формата
Drawing Pocket A4

TK-100326-2

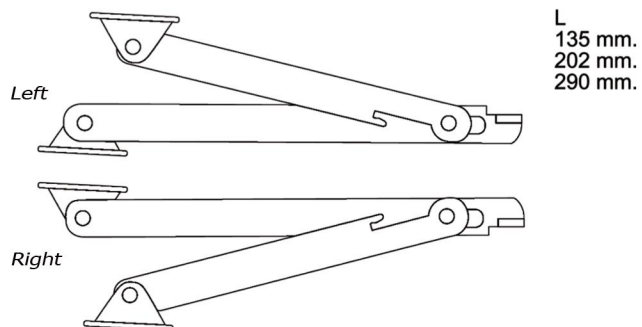


Материал
Основа : ABS

Material
ABS

Ограничитель хода двери шкафа
Cover Stay

TK-100316-1

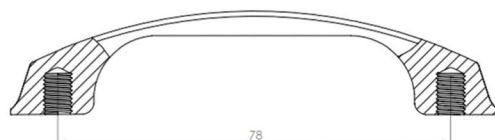


Материал
Основа : Сталь
Покрытие: Цинк

Material
Body: Steel
Finish: Zinc Plated

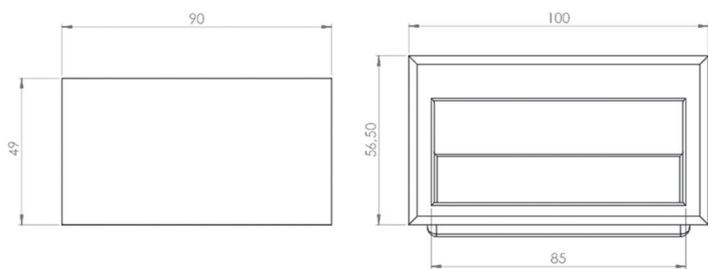
Ручка дверная (Пластик)
Cover Handle (Plastic)

TK-100524



Материал
Основа : Полиамид PA6 GFR 30

Material
Body: Polyamide PA6 GFR 30



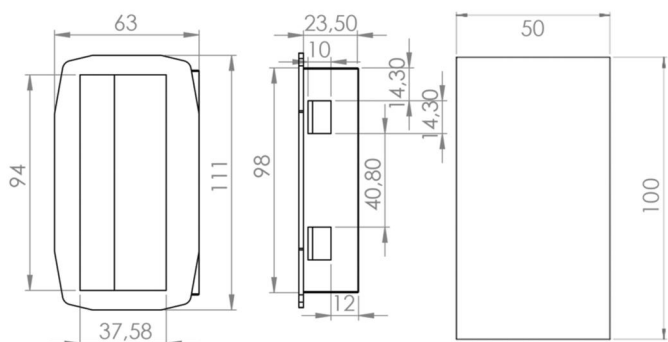
Материал
Основа : Полиамид PA6 GFR 30

Material
Body: Polyamide PA6 GFR 30

Ручка для выдвигаемых ящиков
Cover Pull



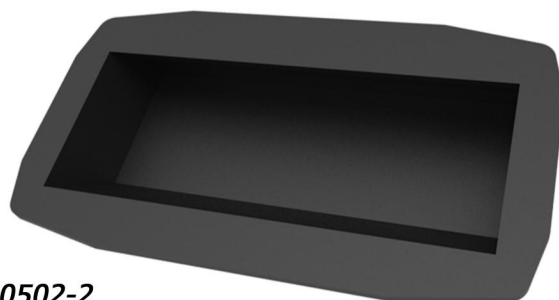
TK-100502-1



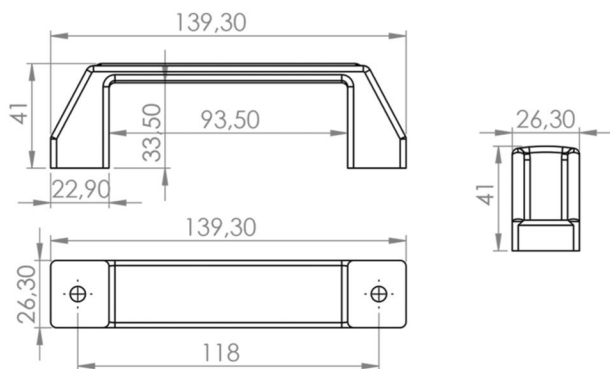
Материал
Основа : Полиамид PA6 GFR 30

Material
Body: Polyamide PA6 GFR 30

Ручка для выдвигаемых ящиков
Cover Pull



TK-100502-2



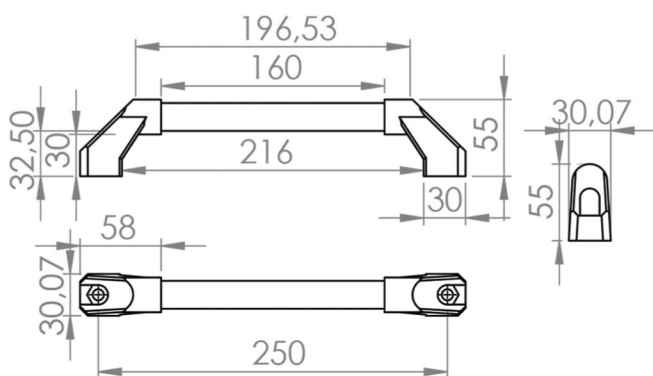
Материал
Основа : Полиамид PA6 GFR 30

Material
Body: Polyamide PA6 GFR 30

Ручка дверная
Cover Handle



TK-100504-1

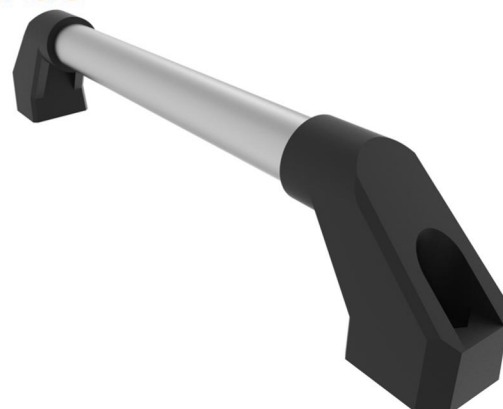


Материал
Боковые части: Полиамид PA6 GFR 30
Основа : Алюминий
Покрытие: Мат хром

Material
Fixing Part: Polyamide PA6 GFR 30
Handle: Aluminium
Finish: Dull Eloxal

Ручка дверная
Cover Handle

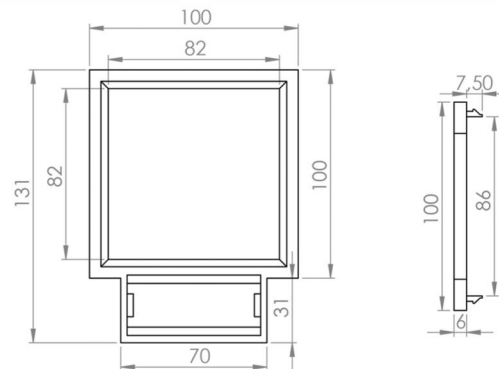
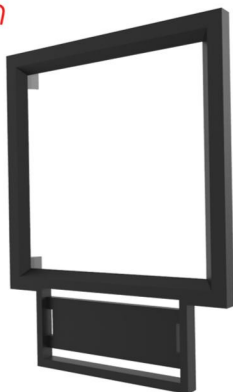
H 20
H 25
H 30
H 40
H 50



TK-100521

Смотровое окно
Counter Screen

TK-100501-1



Материал

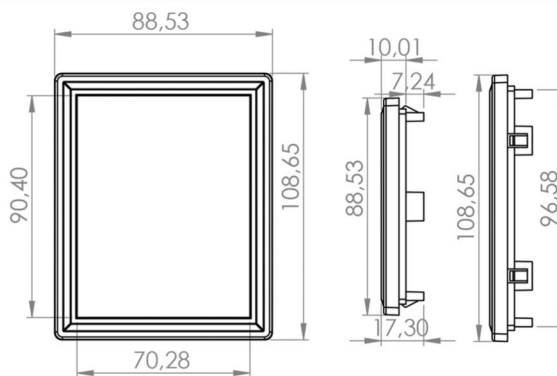
Основа : Полиамид
РА6 GFR 30

Material

Body: Polyamide PA6 GFR 30

Смотровое окно
Counter Screen

TK-100501-2



Материал

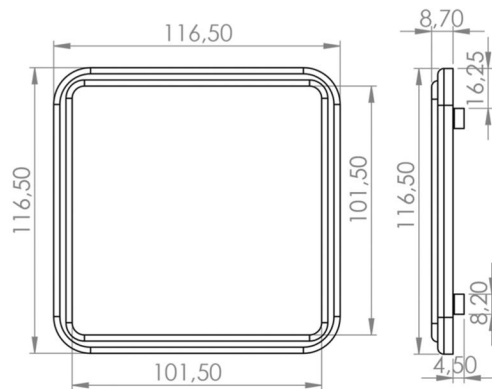
Основа : Полиамид
РА6 GFR 30

Material

Body: Polycarbonate

Смотровое окно
Counter Screen (Monophase)

TK-100501-3



Материал

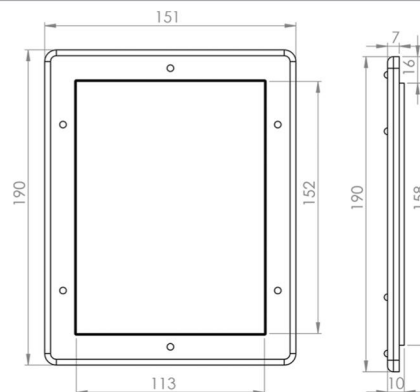
Основа : Полиамид
РА6 GFR 30

Material

Body: Polycarbonate
O-Ring: 3 mm Epidlem

Смотровое окно
Counter Screen (Triphase)

TK-100501-4

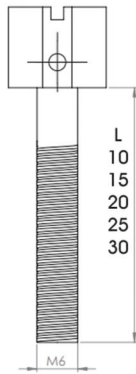


Материал

Основа : Полиамид
РА6 GFR 30

Material

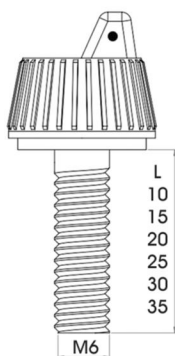
Body: Polycarbonate
O-Ring: 3 mm Epidlem


Материал

Основа : Металл (Zamak)

Material

Body: Zamak

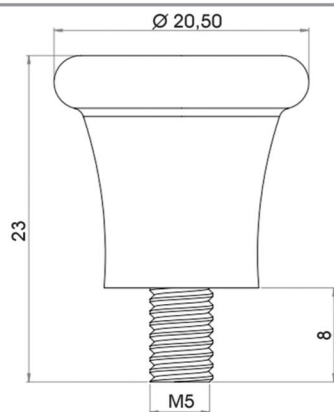
Винт металлический (6x10-15-20-25-30)
Metal Head Skrew (6x10-15-20-25-30)
TK-100505-1

Материал

Основа : Полиамид PA6 GFR 30

Material

 Plastic Head: Polyamide PA6 GFR 30
 Screw: Steel

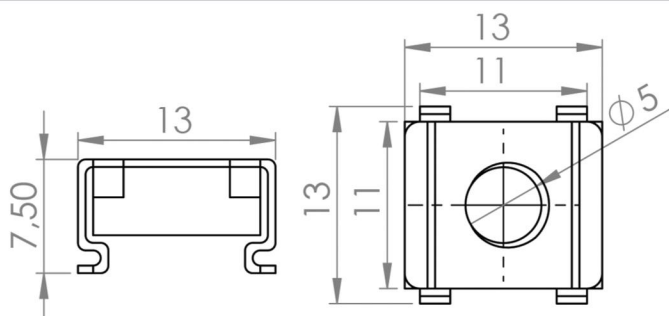
Винт с пластиковым наконечником
Plastic Head Skrew (6x10-15-20-25-30-35)
TK-100506

TK-100506P

Материал

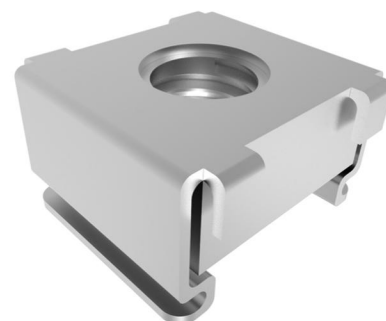
 Наконечник: Полиамид PA6
 GFR 30
 Штырь: Сталь

Material

 Body: Polyamide PA6 GFR 30
 Screw: Steel

Рукоятка
Cover Handle
TK-100318

Материал
 Основа : Сталь

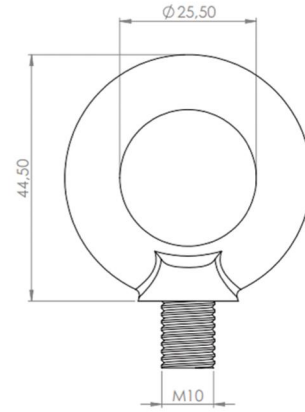
Material
 Body: Steel

Гайка закладная для соединения панелей
Panel Connections Nut (M5-M6-M8-M10)
TK-100507-1


Рым-болт M8-M10-M12-M16
Panel Lifting Kit (M8-10-12-16)

TK-100508-1

- M 8
- M 10
- M 12
- M 16

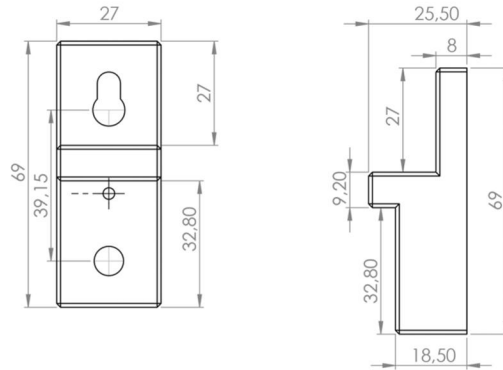


Материал
 Основа: Сталь
 Покрытие: Кованная сталь

Material
 Body: Steel
 Finish: Wrought Steel

Крепление для подвешивания панелей
Panel Connection Element

TK-100802-1

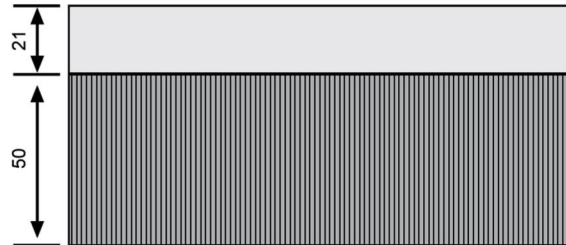


Материал
 Основа: Полиамид PA6 GFR 30

Material
 Body: Polyamide PA6 GFR 30

Щетка для нижней части двери (2 метра)
Door Bottom Brushes (2 Mt.)

TK-100730V1

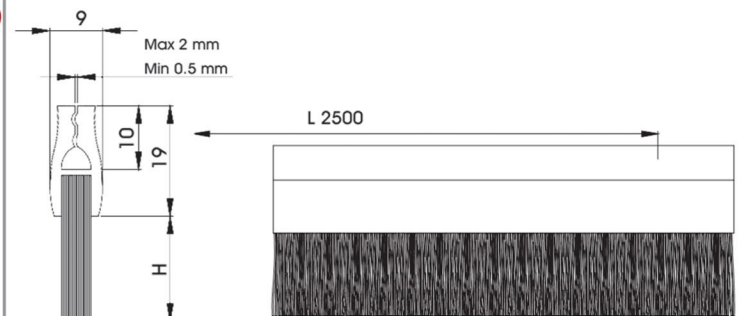


Материал
 Основа: Алюминий
 Щетка: Полиамид

Material
 Body: Aluminium
 Brush: Polyamide

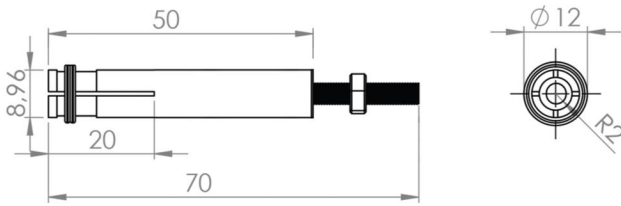
Щетка для нижней части двери (25 метров)
Door Bottom Brushes (25 Mt.)

TK-100730V2



Материал
 Основа : Пластик
 Щетка : Полиамид

Material
 Body: Plastic
 Brush: Polyamide

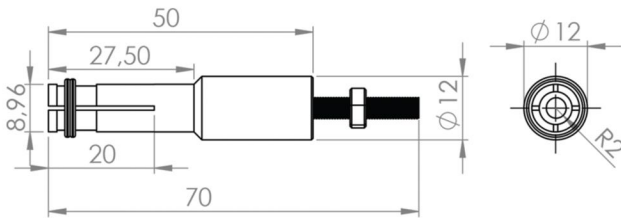


Материал
Основа : Медь

Material
Copper

Зажим для болта
Clamp (M3-4-5-6-8)

TK-100703-1

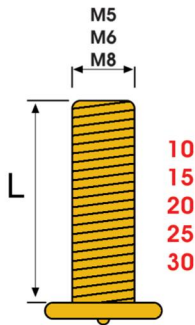


Материал
Основа : Медь

Material
Copper

Зажим для болта
Clamp (M3-4-5-6-8)

TK-100703-2



Материал
Основа : Сталь

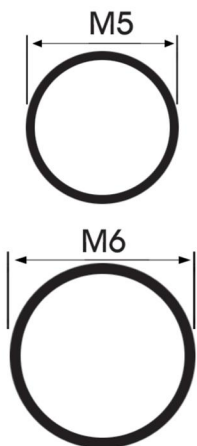
Material
Steel

Центральный болт для зажима
Centre Screw (M5-6-8)

TK-100700 M5

TK-100701 M6

TK-100702 M8

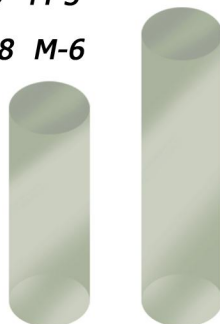


Маскирующая заглушка

Masking Plug

TK-100707 M-5

TK-100708 M-6



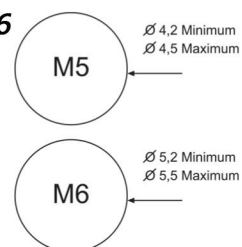
Материал
Основа : Резина

Material
Rubber

Винт M-5-M-6
Tapping Screws M5 - M6

TK-100705T M-5

TK-100706T M-6



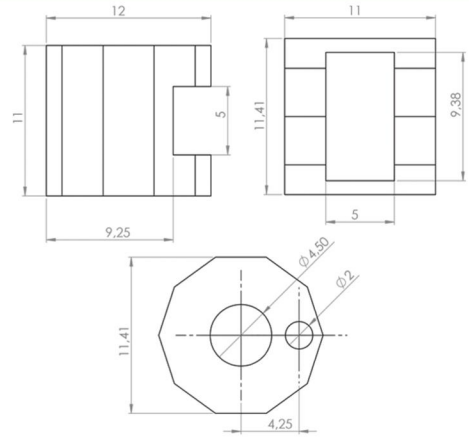
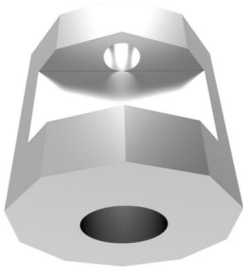
TK-100705Y M-5

TK-100706Y M-6

Уплотнительная гайка M-5

Sealing Nut

TK-100505S



Материал

Основа : Металл (Zamak) DIN -EN 1774- ZNAl4Cu1

Material

Zamak-DIN-EN 1774-ZNAl4Cu1

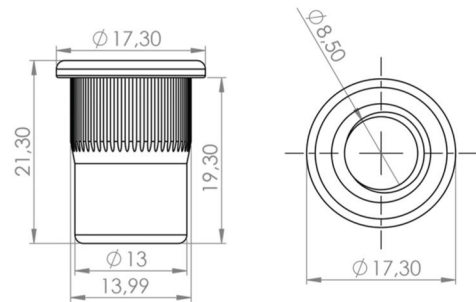
Гайка-заклёпка

Nut Screw

TK-100530



- M 3
- M 4
- M 5
- M 6
- M 8
- M 10



Материал

Основа: Сталь

Material

Steel

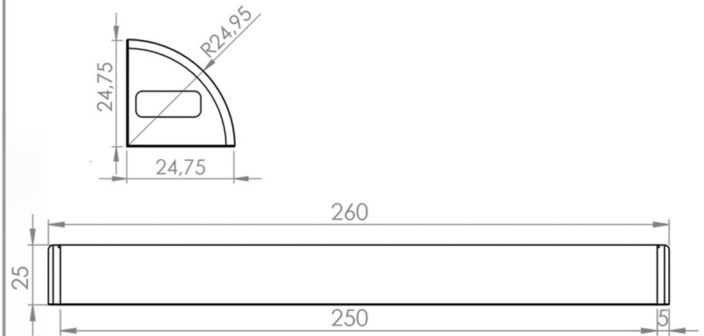
Алюминиевая ручка для шкафов

Cover Handle

TK-100CT



- 30 Cm.
- 40 Cm.
- 50 Cm.
- 60 Cm.
- 70 Cm.
- 80 Cm.
- 90 Cm.



Материал

Основа : Алюминий
Боковые элементы: Полиамид PA6 GFR 30

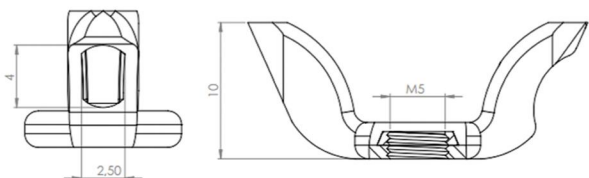
Material

Fixing Part: Polyamide PA6 GFR 30
Handle: Aluminium
Finish: Dull Eloxal

Гайка-бабочка M-5

Butterfly Nut (M5)

TK-100532



Материал

Основа : Сталь

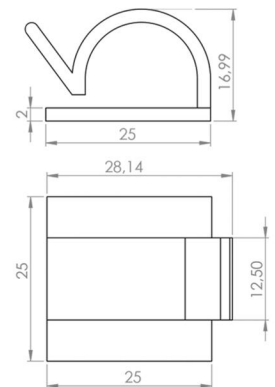
Material

Steel

Держатель для ключей

Key Hanger

TK-100870-1

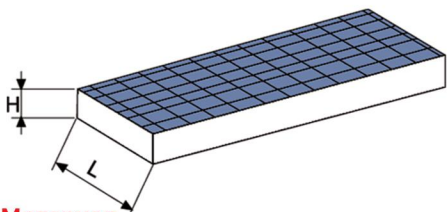


Материал

Основа : Полиамид PA6 GFR 30

Material

Polyamide PA6 GFR 30



H	L
3	15
3	20
3	25
3	30
5	15
5	20
5	25
5	30

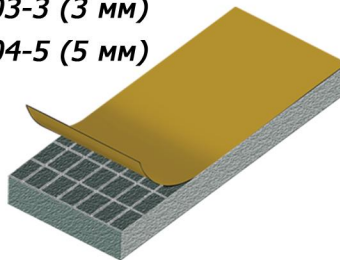
Материал
Основа : EPDM резина-
Полиэтилен

Material
Epidlem - Polyethylene

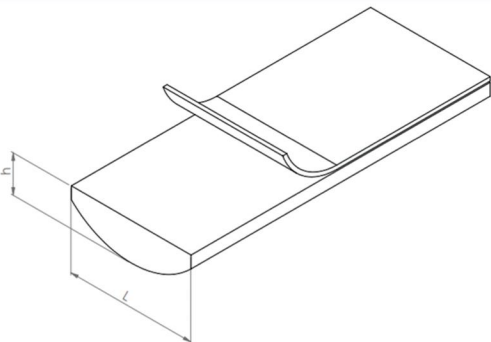
Уплотнитель самоклеющийся
Polietlen Self-Adhesive Sponge Gasket

TK-100603-3 (3 мм)

TK-100604-5 (5 мм)



h	L
5	10
5	15
5	20

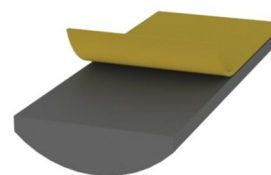


Материал
Основа : Полиуретан

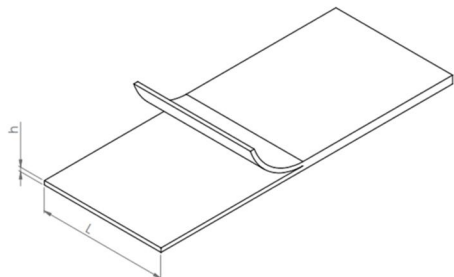
Material
Polyurethane

Уплотнитель самоклеющийся
Poliuretlan Gasket

TK-100605



h	L
1	10
1	20

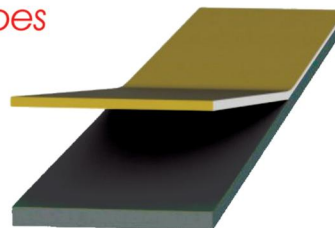


Материал
Основа : EPDM резина

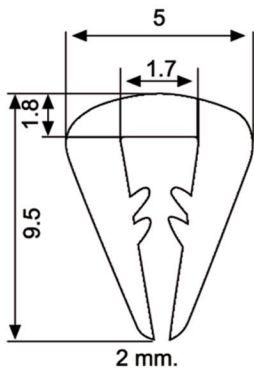
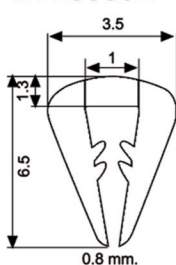
Material
Epidlem - Polyethylene

Лента самоклеющаяся
Montage Tapes

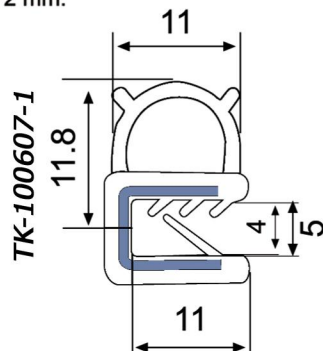
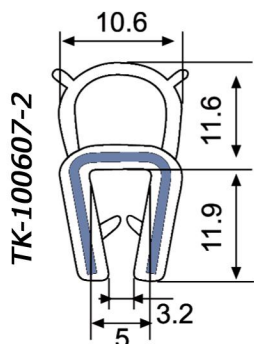
TK-100606



TK-100601



TK-100602

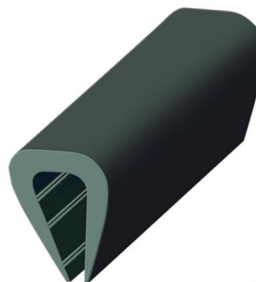


TK-100607-1

Уплотнитель
Self-Gripping Gasketing

TK-100601 (0,80-1,20 мм)

TK-100602 (1,20-2,00 мм)



TK-100607-1



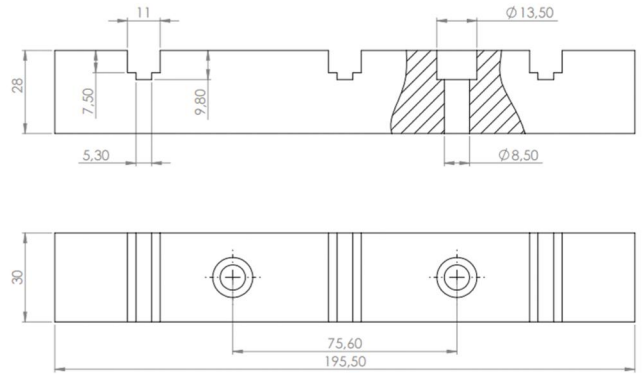
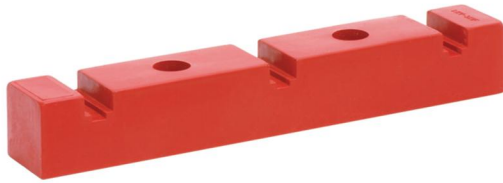
TK-100607-2

Материал
Основа : EPDM резина

Material
Epidlem Black

Держатель для силовых изоляторов 3x1F
3x1F Insulator

TK-100557-1



Материал

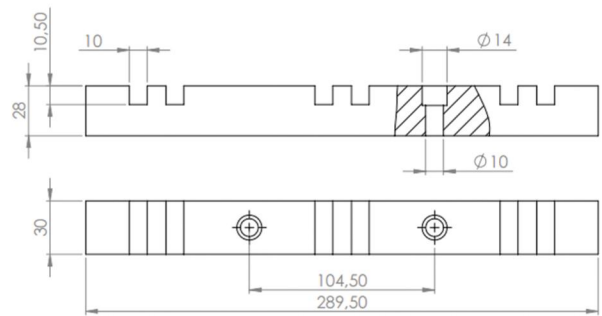
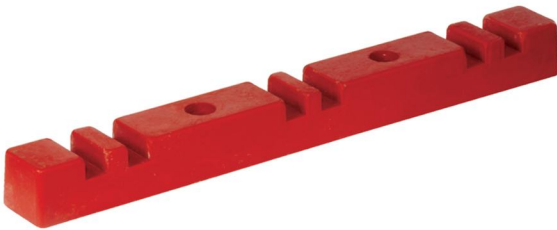
Основа : Диэлектрический пластик,
армированный стекловолокном
Штырь: Сталь

Material

Body: Polyester reinforcing,
organic resine

Держатель для силовых изоляторов 3x2F
3x2F Insulator

TK-100558-1



Материал

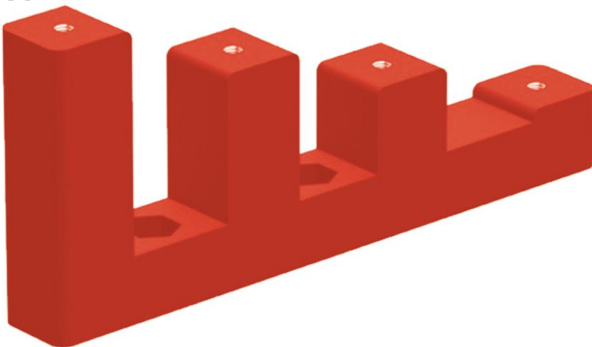
Основа : Диэлектрический пластик,
армированный стекловолокном
Штырь: Сталь

Material

Body: Polyester reinforcing,
organic resine

Держатель для силовых изоляторов
ступеньчатый M6
M6 Gradual Insulator

TK-100554-1



Материал

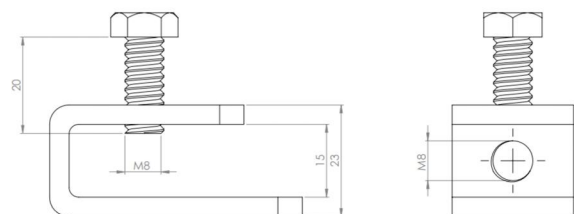
Основа : Диэлектрический пластик,
армированный стекловолокном
Скрытая гайка: Латунь

Material

Body: Polyester reinforcing, organic resine
Bild Nut: Brass

Соединитель с резьбовым отверстием M8
для шин
Pot Holder (M8)

TK-100559

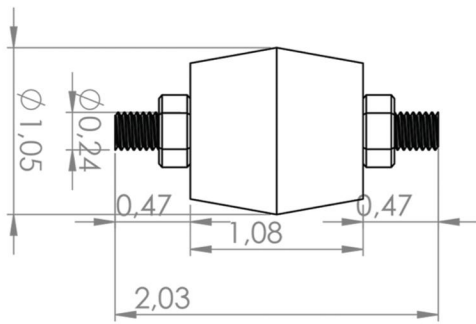


Материал

Основа : Сталь
Штырь: Сталь
Покрытие : Цинк

Material

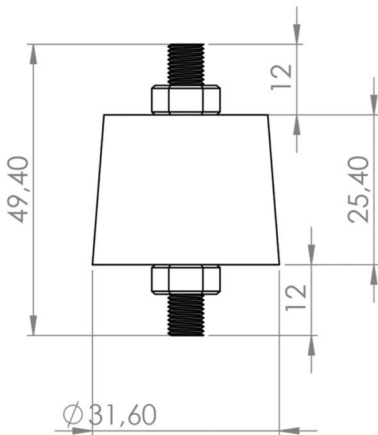
Body: Steel
Screw: Steel
Finish: Zinc Plated


Материал

Основа : Диэлектрический пластик, армированный стекловолокном
Штырь: Сталь

Material

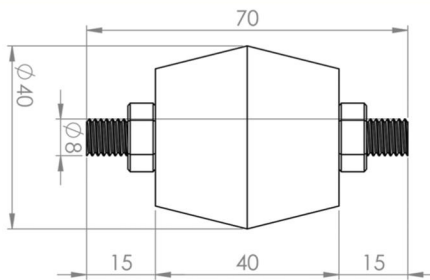
Body: Polyester reinforcing, organic resine
Screw: Steel

Изолятор шинный силовой с болтом (M-5)
M5 insulator
TK-100551

Материал

Основа : Диэлектрический пластик, армированный стекловолокном
Штырь: Сталь

Material

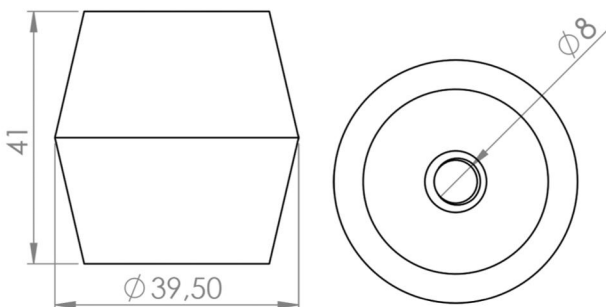
Body: Polyester reinforcing, organic resine
Screw: Steel

Изолятор шинный силовой с болтом (M-5)
M5 insulator
TK-100552

Материал

Основа : Диэлектрический пластик, армированный стекловолокном
Штырь: Сталь

Material

Body: Polyester reinforcing, organic resine
Screw: Steel

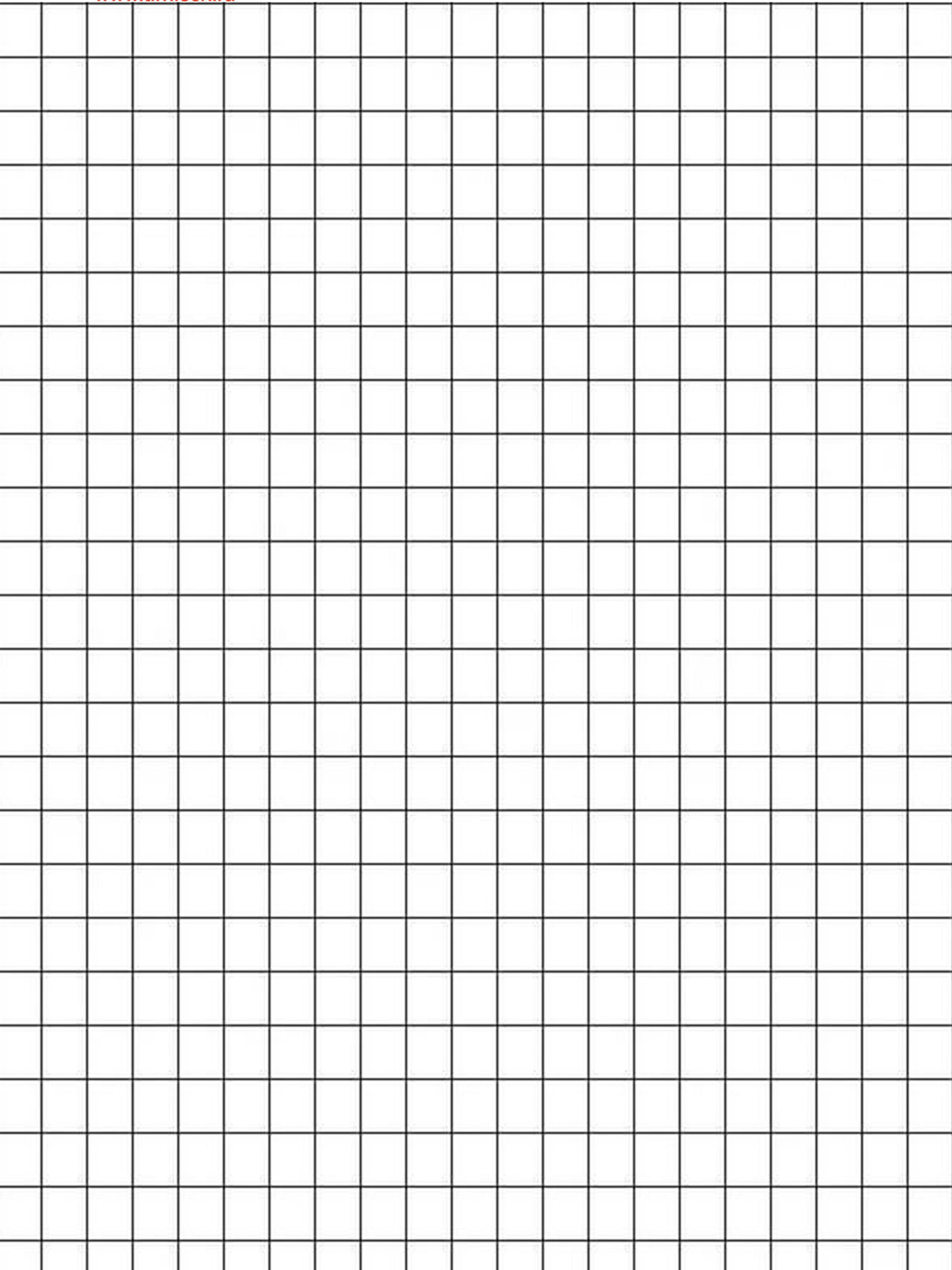
Изолятор шинный силовой с болтом (M-8)
M8 insulator
TK-100553

Материал

Основа : Диэлектрический пластик, армированный стекловолокном
Штырь: Сталь

Material

Body: Polyester reinforcing, organic resine
Screw: Steel

Изолятор шинный силовой (M-8)
M8 insulator
TK-100555



Московская область. г.Котельники, мкр-н "Силикат",
промзона, стр. 12

+7 (499) 641-000-6 (Для звонков по Москве и МО)

8800 500-81-58 (Для звонков по России)

info@timlock.ru

www.timlock.ru

«Rosaks Group»
www.rosaks-group.ru
info@rosaks-group.ru


ROSAKS GROUP
ИДЕАЛЬНОЕ РЕШЕНИЕ ДЛЯ ВАШЕГО БИЗНЕСА